



## ■ 特性:

- 支持1+1和N+1冗余系统
- 两个输入通道和一个输出
- 适合12V/24V/48V冗余系统
- 输出电流高达20A
- 自然风冷
- -40~+80°C 超宽工作温度(>+60°C 减额)
- 超薄宽度32mm
- 内置两通道DC OK信号和报警继电器触点
- 安装轨道:TS35/7.5或TS35/15
- 3年保固

## ■ 应用:

- 工业控制设备
- 半导体制作设备
- 工厂自动化
- 机电设备

## ■ 全球交易品项识别码

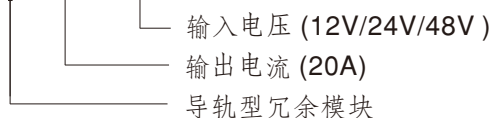
MW搜寻: <http://www.meanwell.com.cn/serviceGTIN.aspx>

## ■ 描述

DRDN20系列是一款20A冗余模块,可与电源搭配以提高系统工作的可靠性。产品的主要特点:12V/24V/48V输入电压可供选择,支持N+1和1+1冗余系统,内置两路直流输入端点和单路输出端点。采用MOSFET技术可以降低热损耗和减小输入与输出之间的电压差,内置两路DC OK继电器触点用于监控输出状态,且具有-40至+80°C的超宽工作温度。

## ■ 机型编码

**DRDN20 - 24**





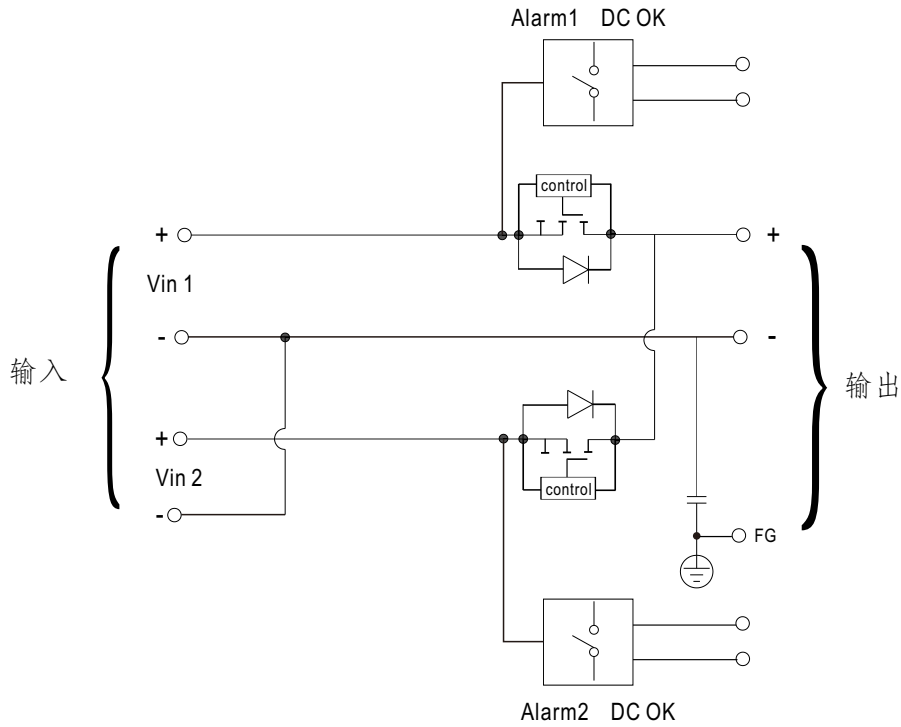
# 20A 导轨型冗余模块

# DRDN20

## 电气规格

型号		DRDN20-□			
		□= 12V,24V,48V			
输入	输入数量	2 通道			
	直流额定电压	12Vdc	24Vdc	48Vdc	
	直流电压范围	9~14Vdc	19~29Vdc	36~60Vdc	
	额定电流	每输入0~20A 连续			
	电压下降 (Vin-Vout) <sub>(最大)</sub>	0.25V			
	峰值电流	每输入0~30A 5Sec.			
	效率(Typ.)	98%			
	输入反向电流 <sub>(最大)</sub>	1mA			
	输入反向电压 <sub>(最大)</sub>	40Vdc	40Vdc	65Vdc	
输出	额定电流	0~20A,连续			
	峰值电流 <sub>(最大)</sub>	30A,5Sec.			
	电容(Typ.)	320uF			
	待机功率损耗(Typ.)	1.5W			
保护	过负载	<30A,5Sec. 无损坏			
	短路	<30A,5Sec. 无损坏			
功能	冗余	支持 1+1 和 N+1 冗余			
	两个输入电压报警	<8.5V or >14.7V (±5%)	<18V or >31V (±5%)	<34.2V or >63V (±5%)	
	继电器	30Vdc/1A 电阻负载			
	LED显示状态	绿灯 OK			
环境	散热方式	空气自然对流			
	工作温度 <sub>备注2</sub>	-40 ~ +80°C (请参考"减额曲线")			
	工作湿度	5 ~ 95% RH,无冷凝			
	储存温度	-40 ~ +85°C			
	温度系数	±0.03%/°C (0 ~ 60°C)			
	耐振动	零件:10 ~ 500Hz, 5G 10分钟/周期,X、Y、Z轴各60分钟; 安装:依据 IEC61373			
	操作高度 <sub>备注3</sub>	5000 米/OVC II			
安规和 电磁兼容 <sub>(备注4)</sub>	安全规范	IEC62368-1, UL62368-1, EAC TP TC 004 认证通过			
	耐压	IP/OP - 机壳 : 0.5KVac ; IP/OP- 继电器 : 0.5KVac ; 继电器 - 机壳 : 0.5KVac			
	绝缘阻抗	IP/OP - 机壳, IP/OP- 继电器, 继电器 - 机壳 : >100M Ohms / 500Vdc / 25°C / 70% RH			
	电磁兼容发射	Parameter	Standard	Test Level / Note	
		Conducted	BS EN/EN55032(CISPR32)	Class B	
		Radiated	BS EN/EN55032(CISPR32)	Class B	
		Voltage Flicker	-----	-----	
		Harmonic Current	-----	-----	
	电磁兼容抗扰度	BS EN/EN55035, BS EN/EN61000-6-2(BS EN/EN50082-2)			
		Parameter	Standard	Test Level / Note	
		ESD	BS EN/EN61000-4-2	Level 4, 15KV air ; Level 3, 8KV contact; criteria A	
Radiated		BS EN/EN61000-4-3	Level 3, 10V/m ; criteria A		
EFT / Burst		BS EN/EN61000-4-4	Level 3, 2KV ; criteria A		
Surge		BS EN/EN61000-4-5	Level 3, 1KV/Line-Line ; Level 3, 2KV/Line-Line-Chassis ; criteria A		
Conducted		BS EN/EN61000-4-6	Level 3, 10V ; criteria A		
Magnetic Field		BS EN/EN61000-4-8	Level 4, 30A/m ; criteria A		
其它	MTBF	1836.0K hrs min. Telcordia SR-332 (Bellcore) ; 482.1K hrs min. MIL-HDBK-217F (25°C)			
	尺寸	32*125.2*102mm (W*H*D)			
	包装	0.35Kg;28psc/10.8Kg/1.23CUFT			
备注	<p>1. 如未特别说明, 所有规格参数均在额定输入(12V/24V/48V)、额定负载、25°C 环境温度下进行量测。</p> <p>2. 高温情况下需降额输出。请查看降额曲线以获取更多详细信息。</p> <p>3. 当海拔高度超过2000米(6500英尺)时, 无风扇机型环境温度依每3.5°C/1000m比例下降, 有风扇机型环境温度依每5°C/1000m比例下降。</p> <p>4. 电源被视为系统内元件的一部分, 需结合终端设备进行电磁兼容相关确认。EMC测试方法的指引, 请参阅“EMI测试声明书”。 (在明纬网站<a href="https://www.meanwell.com/Upload/PDF/EMI_statement_cn.pdf">https://www.meanwell.com/Upload/PDF/EMI_statement_cn.pdf</a>)</p> <p>※ 产品免责声明: 详情请参阅 <a href="http://www.meanwell.cc/serviceDisclaimer.aspx">http://www.meanwell.cc/serviceDisclaimer.aspx</a></p>				

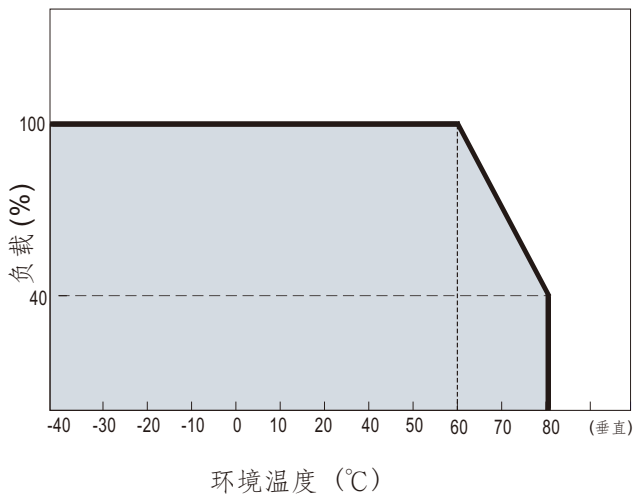
### ■ 方框图



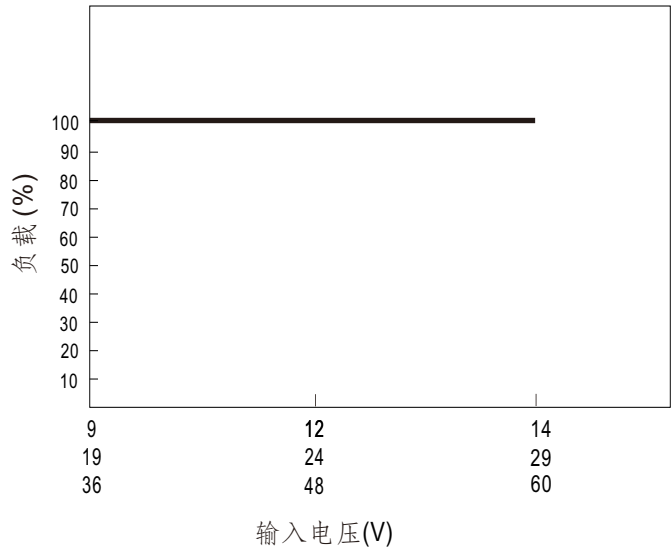
### ■ DC OK继电器触发

触点功率(最大)	30V/1A 阻性负载
触点吸合(DC正常)	电源开启
触点断开(DC故障)	电源关断/过压/欠压

### ■ 减额曲线

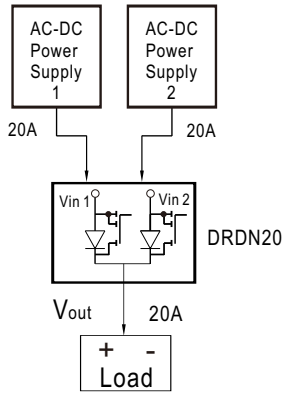


### ■ 静态特性曲线

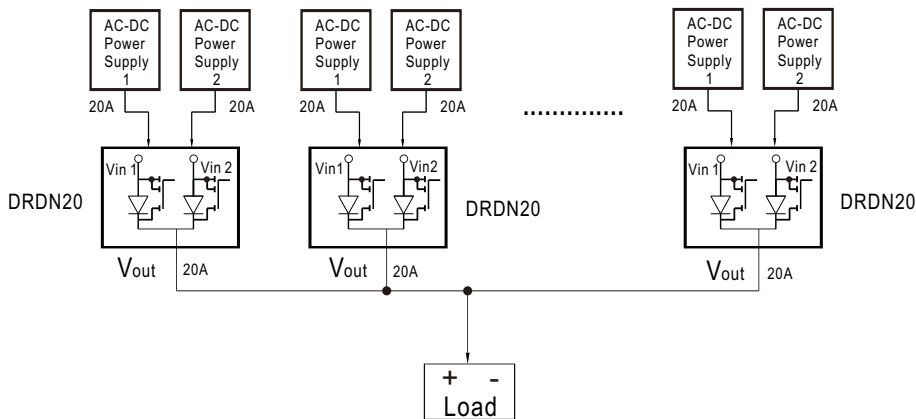


■ 典型应用

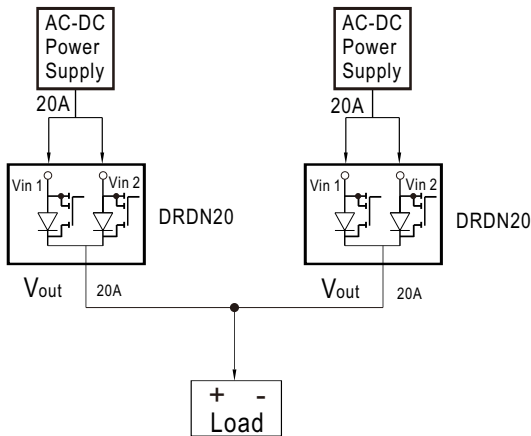
1. 1+1 冗余: 1 台冗余



2. 1+N 冗余: 多台开关电源作为冗余, 以提高系统的可靠性



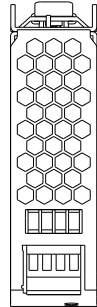
3. 单独使用: 用一台开关电源和一台DRDN20连接, 降低MOSFET的应力, 以提高系统的可靠性



## ■ 机构尺寸

(单位: mm, 公差±1mm)

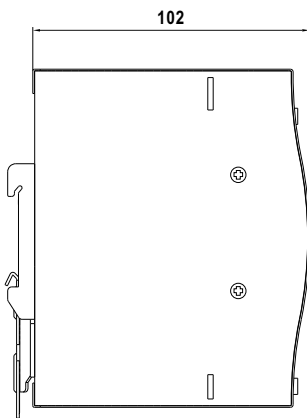
机壳型号:221D



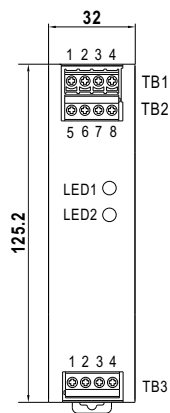
俯视图

### 端子台脚位定义(TB1,TB2)

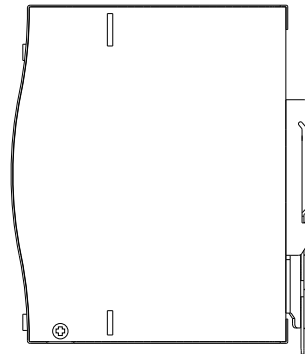
引脚编号	引脚功能
1,2	报警1 DC OK
3,4	报警2 DC OK
5	FG
6,7	直流输出 +Vout
8	直流输出 -Vout



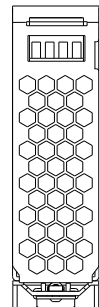
左视图



主视图



右视图

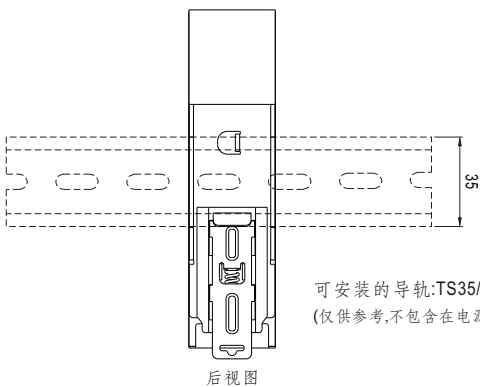


底视图

### 端子台脚位定义(TB3)

引脚编号	引脚功能
1	直流输入 +Vin1
2	直流输入 -Vin1
3	直流输入 +Vin2
4	直流输入 -Vin2

## ■ 安装说明



可安装的导轨:TS35/7.5或TS35/15  
(仅供参考,不包含在电源中)

后视图

此系列适合安装在导轨 TS35/7.5或TS35/15上。  
关于安装细节,请参考安装手册。

## ■ 安装手册

请查阅: <http://www.meanwell.com/manual.html>