

- 特性:
 - 国际通用全范围交流输入
 - 效率高达90%
 - 保护种类: 短路/过负载/过电压
 - 自然风冷
 - 2"×3"小巧外形
 - LED指示电源启动
 - 空载消耗<0.3W
 - 3年保固



■ 全球交易品项识别码

MW搜寻: <http://www.meanwell.com.cn/serviceGTIN.aspx>

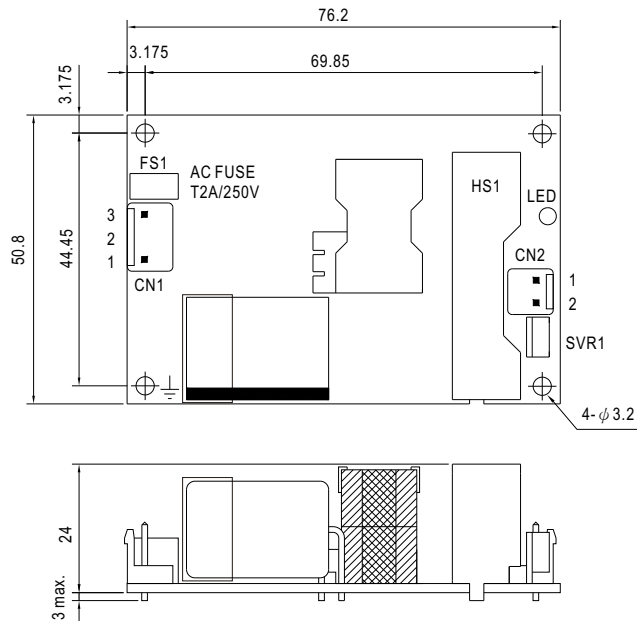
电气规格



型号		EPS-35-3.3	EPS-35-5	EPS-35-7.5	EPS-35-12	EPS-35-15	EPS-35-24	EPS-35-27	EPS-35-36	EPS-35-48	
输出	直流电压	3.3V	5V	7.5V	12V	15V	24V	27V	36V	48V	
	额定电流	6A	6A	4.7A	3A	2.4A	1.5A	1.3A	1A	0.75A	
	电流范围	0~6.6A	0~6.6A	0~5.2A	0~3.3A	0~2.65A	0~1.65A	0~1.45A	0~1.1A	0~0.82A	
	额定功率	19.8W	30W	35.25W	36W	36W	36W	35.1W	36W	36W	
	峰值负载(10秒)备注6	21.78W	33W	39W	39.6W	39.75W	39.6W	39.15W	39.6W	39.36W	
	纹波与噪声(最大)备注2	60mVp-p	70mVp-p	80mVp-p	100mVp-p	100mVp-p	180mVp-p	180mVp-p	200mVp-p	240mVp-p	
	电压调整范围	3.1~3.6V	4.75~5.5V	7.13~8.25V	10.8~13.5V	13.5~16.5V	21.6~27V	24.3~29.7V	32.4~39.6V	43.2~52.8V	
	电压精度 备注3	±2.5%	±2.0%	±2.0%	±1.0%	±1.0%	±1.0%	±1.0%	±1.0%	±1.0%	
	线性调整率	±0.5%	±0.5%	±0.5%	±0.5%	±0.5%	±0.5%	±0.5%	±0.5%	±0.5%	
	负载调整率	±1.5%	±1.0%	±1.0%	±0.5%	±0.5%	±0.5%	±0.5%	±0.5%	±0.5%	
	启动、上升时间	1000ms, 30ms/230VAC 1000ms, 30ms/115VAC(满载时)									
保持时间(Typ.)	50ms/230VAC 16ms/115VAC(满载时)										
输入	电压范围 备注5	85~264VAC		120~370VDC							
	频率范围	47~63Hz									
	效率(Typ.)	80%	82%	84%	87%	88%	89%	89%	89%	90%	
	交流电流(Typ.)	0.75A/115VAC		0.5A/230VAC							
	浪涌电流(Typ.)	冷启动: 40A/230VAC									
	漏电流	<1mA/240VAC									
保护	过负载	额定输出功率的115%~170% 保护模式:打嗝模式, 负载异常条件移除后可自动恢复									
	过电压	3.7~4.6V	5.6~6.75V	8.63~10.5V	14~17V	17.25~20.25V	27.6~32.4V	31.05~36.45V	39.7~46.8V	53.3~64.8V	
环境	工作温度	-30~+70°C (请参考"减额曲线")									
	工作湿度	20~90% RH, 无冷凝									
	储存温度、湿度	-40~+85°C, 10~95% RH									
	温度系数	±0.03%/°C (0~50°C)									
	操作海拔高度(备注8)	2000米									
	耐振动	10~500Hz, 2G 10分钟/周期, X、Y、Z各60分钟									
安规和电磁兼容(备注4)	安全规范	UL62368-1, TUV BS EN/EN62368-1, CCC GB4943.1, EAC TP TC 004认证通过									
	耐压	I/P-O/P:3KVAC I/P-FG:2KVAC O/P-FG:0.5KVAC									
	绝缘阻抗	I/P-O/P, I/P-FG, O/P-FG:100M Ohms/500VDC/ 25°C/ 70% RH									
	电磁兼容发射	符合BS EN/EN55032 (CISPR32) Class B, BS EN/EN61000-3-2,-3, GB9254.1 Class B, GB17625 Class A, EAC TP TC 020									
其它	电磁兼容抗扰度	符合BS EN/EN61000-4-2,3,4,5,6,8,11; BS EN/EN55035, 重工业标准, EAC TP TC 020									
	MTBF	3673.9K hrs min. Telcordia SR-332 (Bellcore); 649.2K hrs min. MIL-HDBK-217F (25°C)									
	尺寸	76.2*50.8*24mm (L*W*H)									
备注	包装	0.085Kg; 120pcs/11.2Kg/0.94CUFT									
	1. 如未特别说明, 所有规格参数均在输入为230VAC、额定负载、25°C环境温度下进行量测。 2. 纹波和噪声测量方法: 使用一条12"双绞线, 同时终端要并联0.1μF和47μF的电容, 在20MHz带宽下进行量测。 3. 精度: 包含设定误差、线性调整率和负载调整率。 4. 电源应视为系统内元件的一部分, 所有的EMC测试都将测试样品安装在一个厚度1mm, 长360mm*宽360mm的金属铁板上测试。电源需结合终端设备进行电磁兼容相关确认。有关EMC测试操作指导, 请参阅"组件电源供应器的EMI测试"。(在明纬网站 https://www.meanwell.com/Upload/PDF/EMI_statement_cn.pdf) 5. 低输入电压情况下需减额输出, 具体请参照减额曲线图。 6. 每30秒内峰值占空比为有33%, 平均输出功率不应超过额定功率。 7. EPS-35-24/27/36/48不安装HS1。 8. 当海拔高度超过2000米(6500英尺)时, 无风扇机型环境温度依每3.5°C/1000m比例下降, 有风扇机型环境温度依每5°C/1000m比例下降。 ※ 产品免责声明: 详情请参阅 http://www.meanwell.com/serviceDisclaimer.aspx										

■ 机构尺寸

(单位: mm, 公差±1mm)



交流输入连接器(CN1): JST B3P-VH或同等级品

引脚编号	引脚功能	对应连接器	端子
1	AC/N	JST VHR 或同等级品	JST SVH-21T-P1.1 或同等级品
2	No Pin		
3	AC/L		

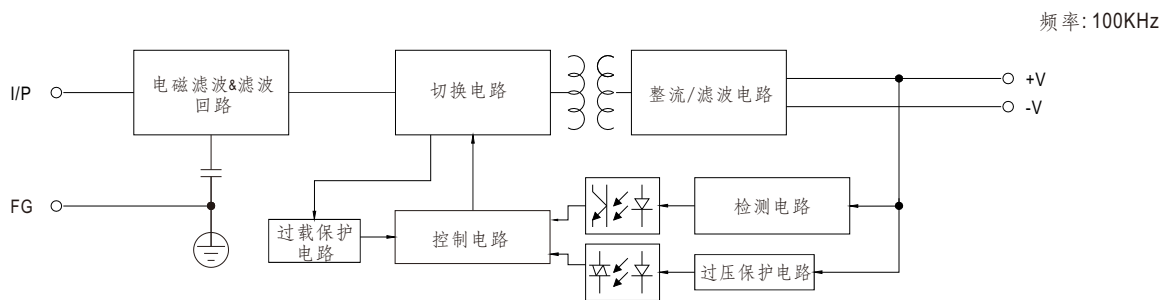
直流输出连接器(CN2): JST B2P-VH或同等级品

引脚编号	引脚功能	对应连接器	端子
1	-V	JST VHR 或同等级品	JST SVH-21T-P1.1 或同等级品
2	+V		

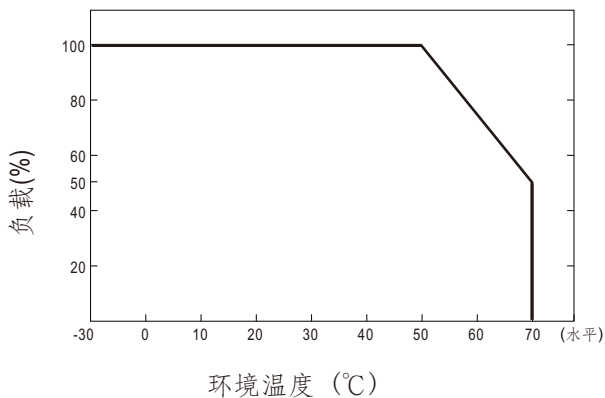
⚠ HS1(备注7)必须与机壳保持安全距离

⚡: 接地需求

■ 方框图



■ 减额曲线



■ 静态特性曲线

