



### ■ 特性:

- 国际通用全范围交流输入
- 可选择的L型支架和机盖
- 效率高达90%
- 保护种类: 短路/过负载/过电压
- 自然风冷
- 2"×4"小巧外形
- LED指示电源启动
- 空载消耗<0.3W
- 可在海拔4000米条件下操作
- 3年保固



### ■ 全球交易品项识别码

MW搜寻: <http://www.meanwell.com.cn/serviceGTIN.aspx>



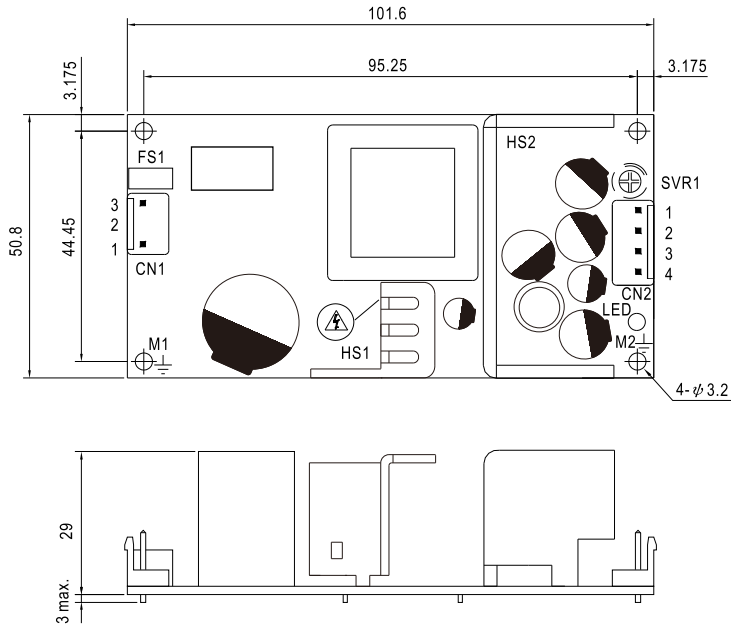
EPS-45-3.3   =Blank, -C ; Blank=仅PCB, -C=封闭型

### 电气规格

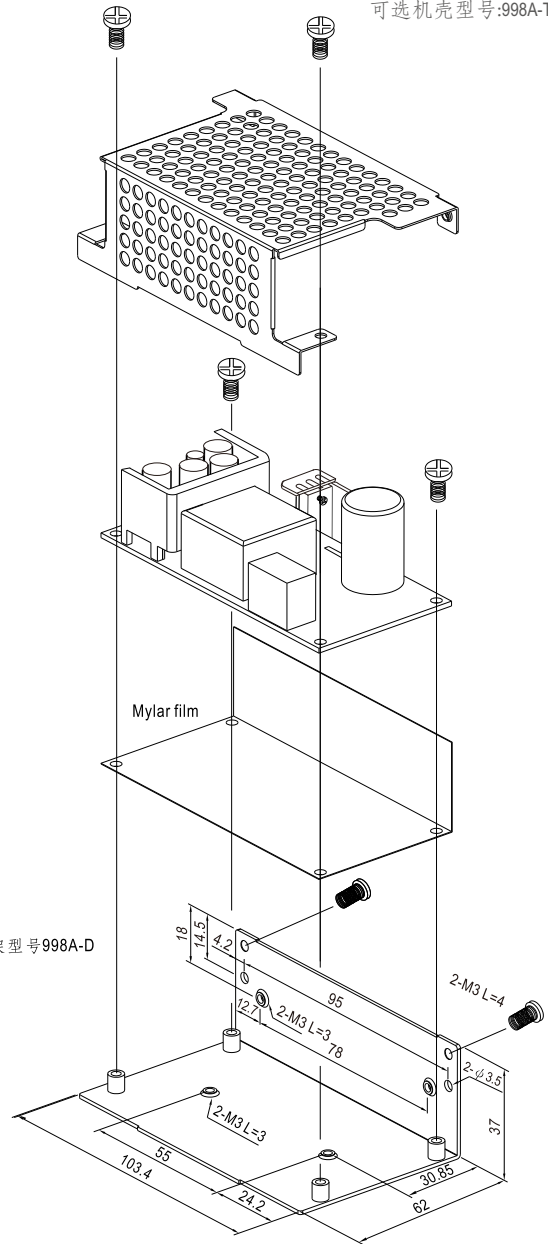
型号	EPS-45-3.3 <input type="checkbox"/>	EPS-45-5 <input type="checkbox"/>	EPS-45-7.5 <input type="checkbox"/>	EPS-45-12 <input type="checkbox"/>	EPS-45-15 <input type="checkbox"/>	EPS-45-24 <input type="checkbox"/>	EPS-45-36 <input type="checkbox"/>	EPS-45-48 <input type="checkbox"/>		
输出	直流电压	3.3V	5V	7.5V	12V	15V	24V	36V	48V	
	额定电流	8A	8A	5.4A	3.75A	3A	1.9A	1.25A	1A	
	电流范围	0~9A	0~9A	0~6A	0~4.2A	0~3.3A	0~2.1A	0~1.4A	0~1.1A	
	额定功率	26.4W	40W	40.5W	45W	45W	45.6W	45W	48W	
	峰值负载 <sup>(10秒)备注6</sup>	29.7W	45W	42W	50.4W	49.5W	50.4W	50.4W	52.8W	
	纹波与噪声 <sup>(最大)备注2</sup>	80mVp-p	80mVp-p	100mVp-p	120mVp-p	150mVp-p	240mVp-p	280mVp-p	300mVp-p	
	电压调整范围	3.1~3.6V	4.75~5.5V	7.13~8.25V	10.8~13.5V	13.5~16.5V	21.6~27V	32.4~39.6V	43.2~52.8V	
	电压精度 <sup>备注3</sup>	±3.0%	±2.0%	±2.0%	±2.0%	±2.0%	±1.0%	±1.0%	±1.0%	
	线性调整率	±0.5%	±0.5%	±0.5%	±0.5%	±0.5%	±0.5%	±0.5%	±0.5%	
	负载调整率	±2.0%	±1.0%	±1.0%	±1.0%	±1.0%	±1.0%	±1.0%	±1.0%	
启动、上升时间	1000ms, 50ms/230VAC      2000ms, 50ms/115VAC(满载时)									
保持时间(Typ.)	50ms/230VAC      16ms/115VAC(满载时)									
输入	电压范围 <sup>备注5</sup>	90~264VAC      127~370VDC [通过连接AC/N(+), AC/L(-)可实现直流输入操作]								
	频率范围	47~63Hz								
	效率(Typ.)	80%	82%	84%	87%	88%	89%	89%	90%	
	交流电流(Typ.)	1.8A/115VAC		1A/230VAC						
	浪涌电流(Typ.)	冷启动: 60A/230VAC								
漏电流	<2mA/240VAC									
保护	过负载	额定输出功率的115%~160% 保护模式:打嗝模式, 负载异常条件移除后可自动恢复								
	过电压	3.7~4.45V	5.6~6.75V	8.63~10.1V	13.8~16.2V	17.25~20.25V	27.6~32.4V	39.7~46.8V	53.3~64.8V	
		保护模式:关闭输出, 电源重启后可恢复正常输出								
环境	工作温度	-30~+70°C (请参考"减额曲线")								
	工作湿度	20~90% RH, 无冷凝								
	储存温度、湿度	-40~+85°C, 10~95% RH								
	温度系数	±0.03%/°C (0~50°C)								
	操作海拔高度 <sup>(备注7)</sup>	4000米								
耐振动	10~500Hz, 2G 10分钟/周期, X、Y、Z各60分钟									
安规和电磁兼容 <sup>(备注4)</sup>	安全规范	UL62368-1, TUV BS EN/EN62368-1, CCC GB4943.1, EAC TP TC 004 认证通过								
	耐压	I/P-O/P:3KVAC			I/P-FG:2KVAC			O/P-FG:0.5KVAC		
	绝缘阻抗	I/P-O/P, I/P-FG, O/P-FG:100M Ohms/500VDC/ 25°C/ 70% RH								
	电磁兼容发射	符合BS EN/EN55032 (CISPR32) Class B, BS EN/EN61000-3-2,-3, GB9254.1 Class B, GB17625 Class A, EAC TP TC 020								
	电磁兼容抗扰度	符合BS EN/EN61000-4-2,3,4,5,6,8,11; BS EN/EN55035, 重工业标准, EAC TP TC 020								
其它	MTBF	2981.8K hrs min. Telcordia SR-332 (Bellcore); 652.4K hrs min. MIL-HDBK-217F (25°C)								
	尺寸	PCB:101.6*50.8*29mm (L*W*H); CASE:103.4*62*37mm (L*W*H)(可选)								
	包装	PCB: 0.14Kg; 96pcs/ 14.5 Kg/1.39CUFT; CASE:0.3Kg; 45pcs/ 14.5Kg/0.63CUFT(可选)								
备注	<ol style="list-style-type: none"> <li>1. 如未特别说明, 所有规格参数均在输入为230VAC, 额定负载, 25°C环境温度下进行量测。</li> <li>2. 纹波和噪声测量方法: 使用一条12"双绞线, 同时终端要并联0.1μF和47μF的电容, 在20MHz带宽下进行量测。</li> <li>3. 精度: 包含设定误差、线性调整率和负载调整率。</li> <li>4. 低输入电压情况下需减额输出, 具体请参考减额曲线图。</li> <li>5. 每30秒内峰值占空比为有33%, 平均输出功率不应超过额定功率。</li> <li>6. 电源应视为系统内元件的一部分, 所有的EMC测试都将测试样品安装在一个厚度1mm, 长360mm*宽360mm的金属铁板上测试。电源需结合终端设备进行电磁兼容相关确认。有关EMC测试操作指导, 请参阅"组件电源供应器的EMI测试"。(在明纬网站<a href="https://www.meanwell.com/Upload/PDF/EMI_statement_cn.pdf">https://www.meanwell.com/Upload/PDF/EMI_statement_cn.pdf</a>)</li> <li>7. 当海拔高度超过2000米(6500英尺)时, 无风扇机型环境温度依每3.5°C/1000m比例下降, 有风扇机型环境温度依每5°C/1000m比例下降。</li> </ol> <p>※ 产品免责声明: 详情请参阅 <a href="http://www.meanwell.com/serviceDisclaimer.aspx">http://www.meanwell.com/serviceDisclaimer.aspx</a></p>									

## ■ 机构尺寸

(单位: mm, 公差±1mm)



可选机壳型号:998A-T



可选L型支架型号998A-D



- 1.HS1,HS2不可短路
- 2.HS1必须与机壳保持安全距离

交流输入连接器(CN1): JST B3P-VH或同等级品

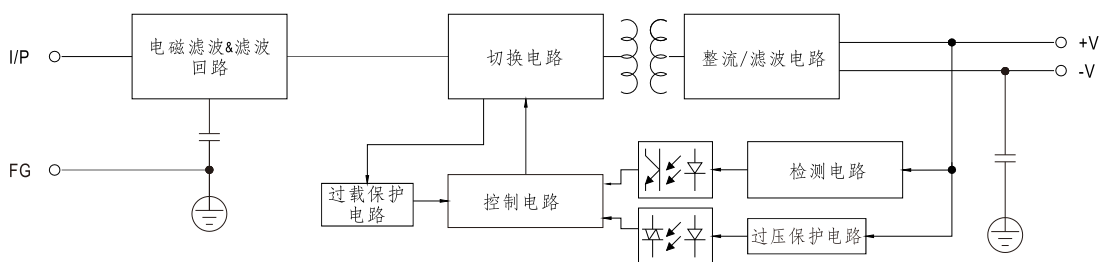
引脚编号	引脚功能	对应连接器	端子
1	AC/N	JST VHR 或同等级品	JST SVH-21T-P1.1 或同等级品
2	No Pin		
3	AC/L		

直流输出连接器(CN2): JST B4P-VH或同等级品

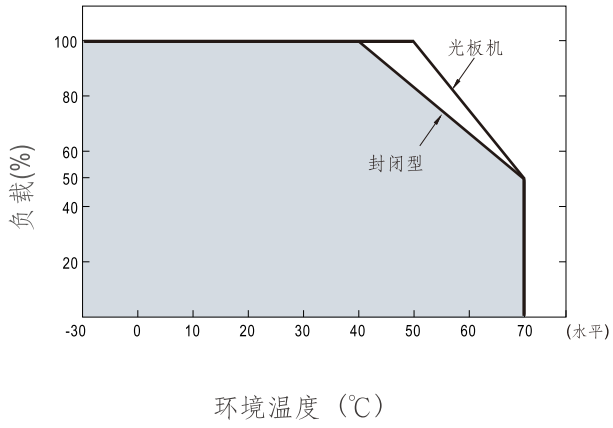
引脚编号	引脚功能	对应连接器	端子
1,2	+V	JST VHR 或同等级品	JST SVH-21T-P1.1 或同等级品
3,4	-V		

⚡: 接地要求:M1和M2是安全地, 必须全部接地

## ■ 方框图



■ 减额曲线



■ 静态特性曲线

