



前面板
(直流输入侧)



后面板
(直流输出侧)



■ 特性

- 宽输入电压范围 10~60VDC / 60~380VDC依型号而定
- 最高效率高达91%
- 模块化设计供弹性配置
- 弹性CC/CV/CP操作模式
- CANBus界面通过CMU2A进行远程控制和监控
- 最多可连接64台ERS-1400通讯
- 保护: 过压/欠压/过温/通讯故障
- 5年保固

■ 应用

- 电池测试或电源供应器老化系统
- 能量回收系统
- 连接器机械测试

■ 全球交易品项识别码

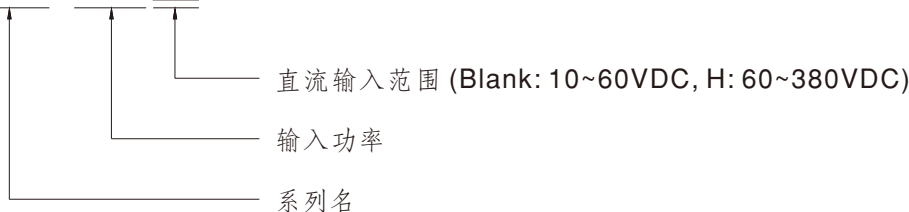
MW搜寻: <http://www.meanwell.com.cn/serviceGTIN.aspx>

■ 描述

ERS-1400系列是一款提供1400W额定输入的直流能量回收电源装置, 最高效率高达91%。CC 和 CV/CP 模式可选, 4 个输入通道设计可独立使用或串联或并联连接, 为各种应用提供灵活的组合。此外, 系统还提供远程控制和监控功能, 使用CMU2A或CANBus协议进行数据分析和远程监控。ERS-1400 提供 10~60VDC 输入电压, ERS-1400H 提供 60~380VDC 输入电压。

■ 机型编码

ERS - 1400 H



※ 备注: 控制/监控单元, CMU2可用。详情可在<http://www.meanwell.com.cn/>
订购型号CMU2A-#R#



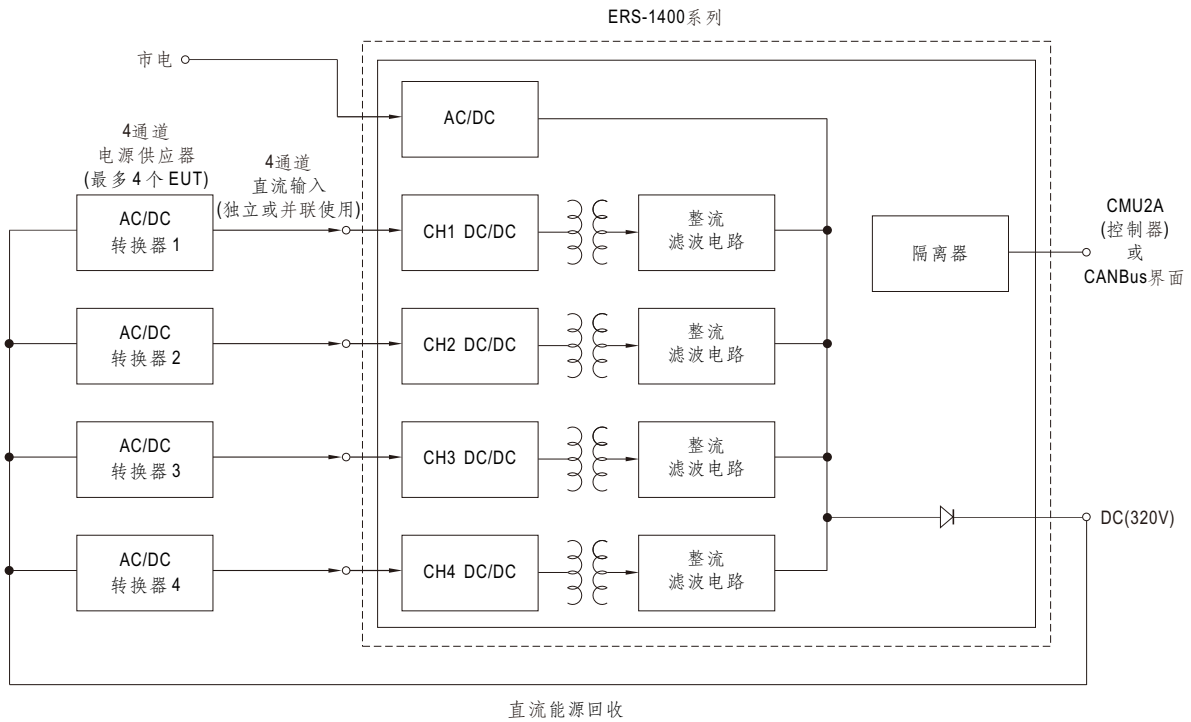
4通道1400W能量回收直流电源

ERS-1400系列

电气规格 (备注1)

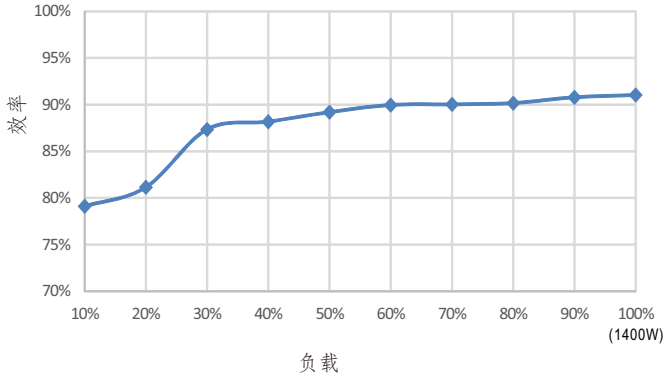
机型		ERS-1400	ERS-1400H
直流输入	额定输入功率 (Typ.)	1200 ~ 1440W (用于输入10 ~ 12VDC) 1440W (用于输入12 ~ 60VDC)	864 ~ 1440W (用于输入60 ~ 100VDC) 1440W (用于输入100 ~ 380VDC)
	输入电压范围	10 ~ 60VDC	60 ~ 380VDC
	额定输入电流 (Typ.)	30A*4CH	3.6A*4CH
	效率 (Typ.)	91% @ 48V输入	90% @ 380V输入
直流输出	电压	320VDC	
	电压精度	±2%	
	纹波与噪声 (最大)	4V	
	输出电流 (最大)	6.3A	
	能源回收率 (Typ.)	85% @ 48VDC输入 / 1440W (电源供应器效率 ≥ 95%) 详情请参阅第3页能源回收率	85% @ 380VDC输入 / 1440W (电源供应器效率 ≥ 96%)
交流输入	电压范围	180 ~ 264VAC	
	频率范围	47 ~ 63Hz	
	功率因素	0.97 / 230VAC	
	浪涌电流 (Typ.)	50A / 230VAC	
保护	过温度	关闭直流输出电压, 故障条件消除后恢复	
	直流输入过压	关闭直流输出电压, 故障条件消除后恢复	
	直流输入欠压	关闭直流输出电压, 故障条件消除后恢复	
	通讯故障	通讯失败4s后关断直流输出电压, 重新建立通讯后恢复	
	过功率	恒定功率限制在最大输入功率	
功能	通讯界面	CANBus, Baud Rate 250k bps (最多64台 ERS-1400系列)	
	CC/CV/CP模式选择 (Note.2)	恒流 (CC): 0.5~30A (±1%) / per. 通道	恒流 (CC): 0.5~3.6A (±1%) / per. 通道
		-----	恒压 (CV): 60~380VDC (±10V)
		恒功率 (CP): 5~360W (±5%) / per. 通道	-----
并联	详情请参阅功能手册和用户手册		
环境	工作温度	-20 ~ +60°C	
	工作湿度	20% ~ 90% RH 无冷凝	
	储存温度、湿度	-40 ~ +85°C, 10 ~ 95% RH	
安规和电磁兼容 (备注4)	安全规范	BS EN/EN62368-1 认证通过	
	电磁兼容发射 备注3	符合BS EN/EN55032 (CISPR32)	
	电磁兼容抗扰度 备注3	符合BS EN/EN61000-4-2,3,4,5,6,8,11 light industry level, criteria A	
其它	MTBF	ERS-1400: 260.3K hrs min. Telcordia SR-332 (Bellcore); 29.4K hrs min. MIL-HDBK-217F (25°C) ERS-1400H: 264.2K hrs min. Telcordia SR-332 (Bellcore); 27.7K hrs min. MIL-HDBK-217F (25°C)	
	冷却	内部风扇冷却	
	尺寸	450*213*63.5mm(L*W*H)	
	包装	5.76Kg; 2pcs/12.5Kg/1.68CUFT	
备注	<p>1.如未特别说明, 所有规格参数均在输出为320VDC, 48VDC输入(ERS-1400), 380VDC输入(ERS-1400H), 额定输入功率和25°C环境温度下进行量测。</p> <p>2.误差量是根据最大输入电流和最大输入电压计算的。在高和低的环境温度下操作之误差量可能会增加。</p> <p>3.附加过滤器的指导, 请参阅用户手册了解更多详细信息。</p> <p>4.电源应视为系统内元件的一部分, 所有的EMC测试都将测试样品安装在一个厚度2mm, 长1300mm*宽900mm的金属铁板上测试。 电源需结合终端设备进行电磁兼容相关确认。有关EMC测试操作指导, 请参阅“组件电源供应器的EMI测试”。</p> <p>(在明纬网站https://www.meanwell.com/Upload/PDF/EMI_statement_cn.pdf)</p> <p>※ 产品免责声明: 详情请参阅http://www.meanwell.com.cn/serviceDisclaimer.aspx</p>		

方框图

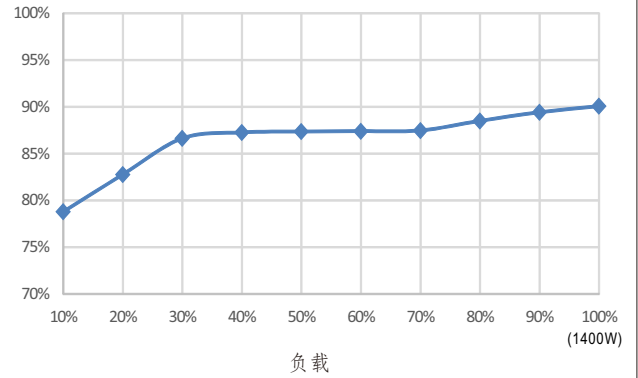


效率与负载

※ ERS-1400机型
在 48VDC 输入和 25°C 环境温度下测量的效率



※ ERS-1400H机型
在 380VDC 输入和 25°C 环境温度下测量的效率

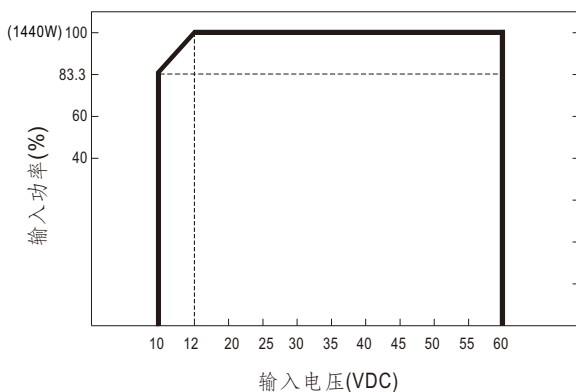


能源回收率计算

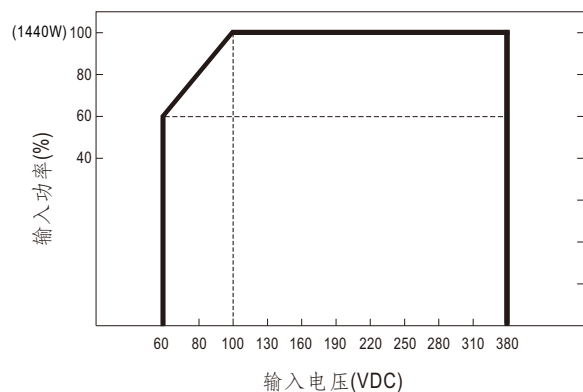
※ 能源回收率 = 效率1(电源供应器) x 效率2(ERS-1400系列)

静态特性曲线

※ ERS-1400机型



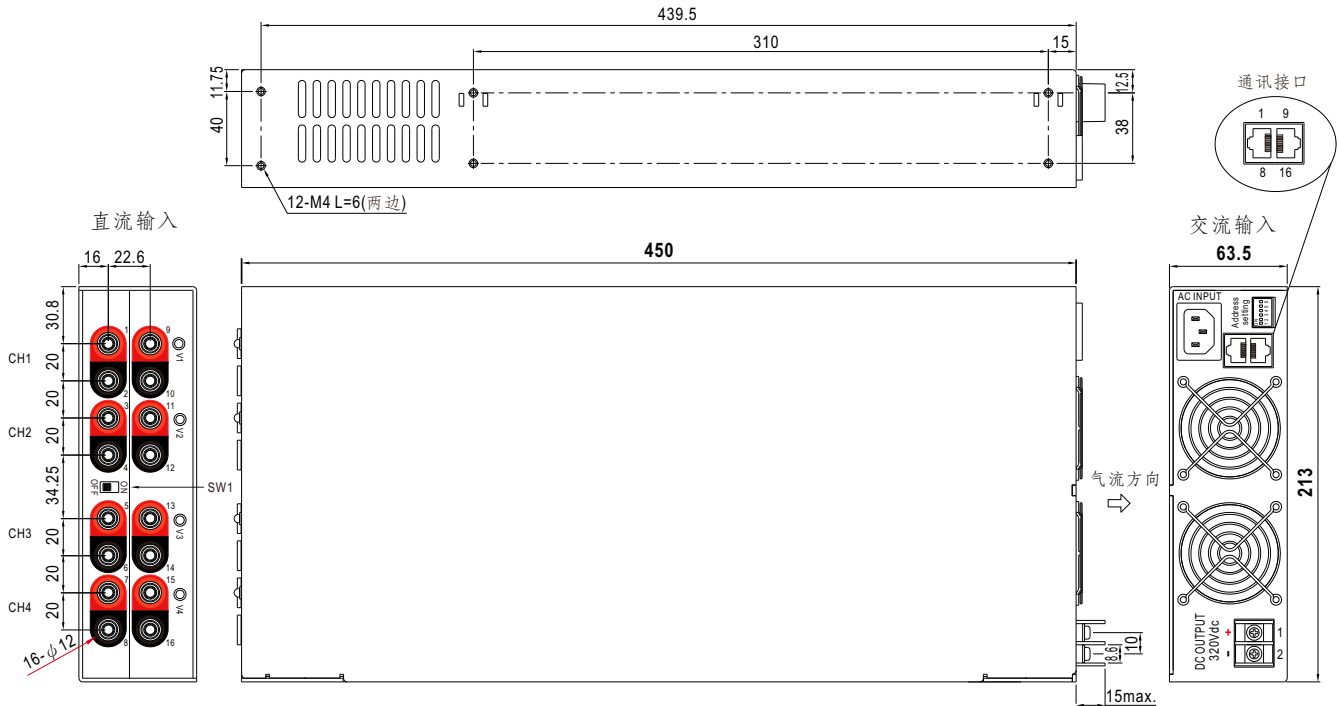
※ ERS-1400H机型



■ 机构尺寸

机壳型号: ERS-1400 单位:mm 公差:±1

◎ ERS-1400系列



※ Communication port Pin脚定义:

Pin 脚编号	功能	描述
1,9	CANH	CANBus接口的数据线
2,10	CANL	CANBus接口的数据线
3,11	NC	保留以备将来使用
4,12	FG	CANBus接口的参考地
5,6,7,8,13,14,15,16	NC	未使用

※ V1~V4 LED状态指示灯

LED	描述
● LED灭	未送电
● 亮绿灯	正常操作
● 闪绿灯	发生异常保护

※ Address setting

CANBus界面地址设置请参考使用手册了解更多详情

※ DC OUTPUT Pin脚定义:

Pin 脚编号	功能	描述	图	最大安装扭矩
1	HV+	320Vdc +		18Kgf-cm
2	HV-	320Vdc -		

※ 直流输入 Pin脚定义: PRO-TEN 5.7mm NEWSOK PCB安装组件或同等级品

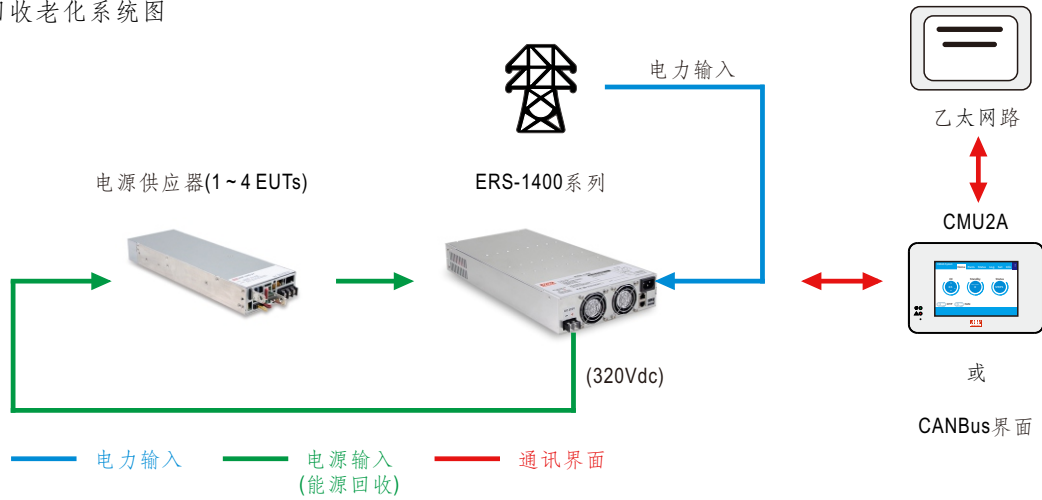
Pin 脚编号	功能	描述	配套端子
1,3,5,7,9,11,13,15	+V	直流输入正端 CH1: PIN1 & 9, CH2: PIN3 & 11, CH3: PIN5 & 13, CH4: PIN7 & 15	PRO-TEN 5.7mm NEWSOK SURLOK PIN 或同等级品
2,4,6,8,10,12,14,16	-V	直流输入负端 CH1: PIN2 & 10, CH2: PIN4 & 12, CH3: PIN6 & 14, CH4: PIN8 & 16	PRO-TEN 5.7mm NEWSOK SURLOK PIN 或同等级品

※ Address setting Pin脚定义:

功能	描述
ON	ERS-1400直流输入电压串联 (用于CH1 PIN 1&2, CH2 PIN 3&4, CH3 PIN 5&6, CH4 PIN 7&8)
OFF	ERS-1400直流输入电压独立 (用于CH1 PIN 9&10, CH2 PIN 11&12, CH3 PIN 13&14, CH4 PIN 15&16)

功能手册

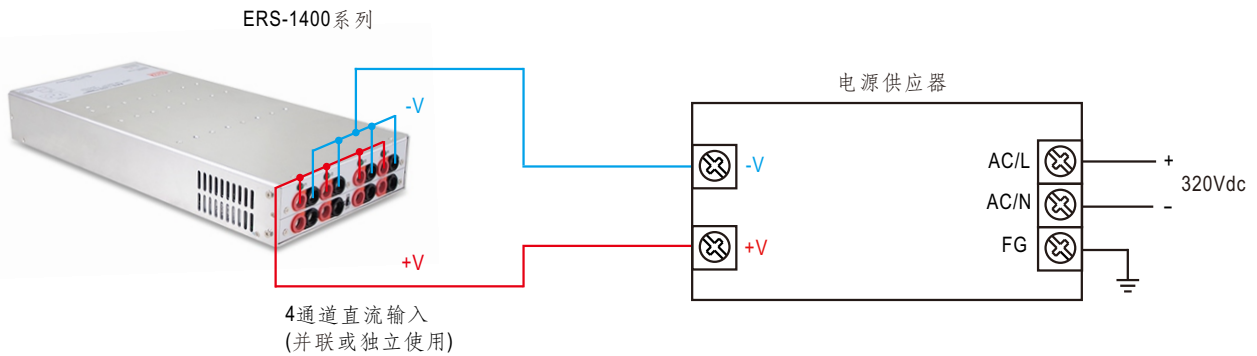
1. 能源回收老化系统图



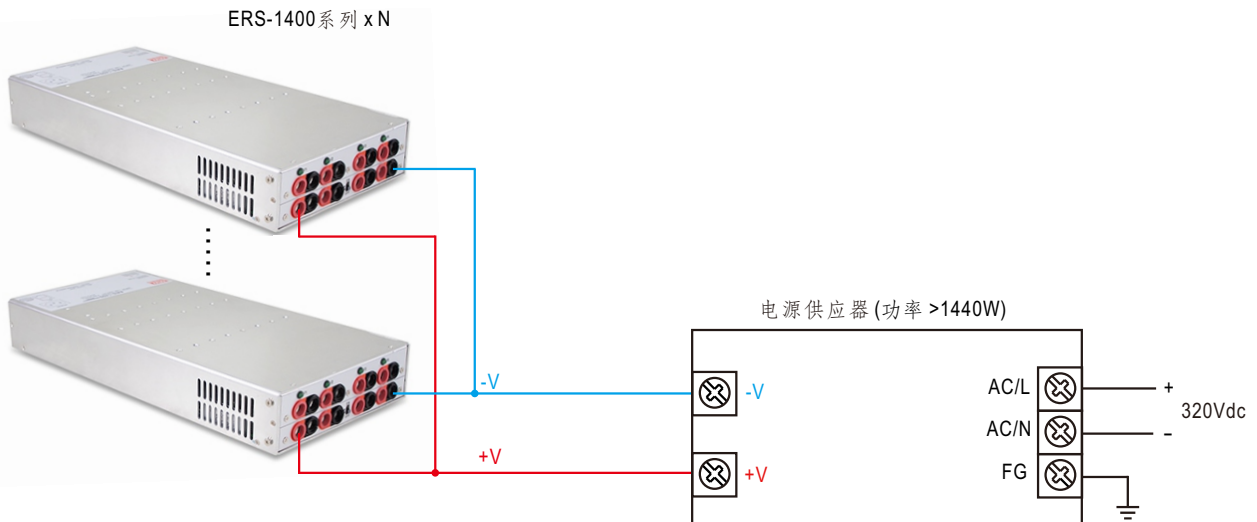
2. 前面板配接图

备注：电源供应器(EUTs)和ERS-1400系列之间的连接要选择合适的线材，以减少线损，提高能源回收率。

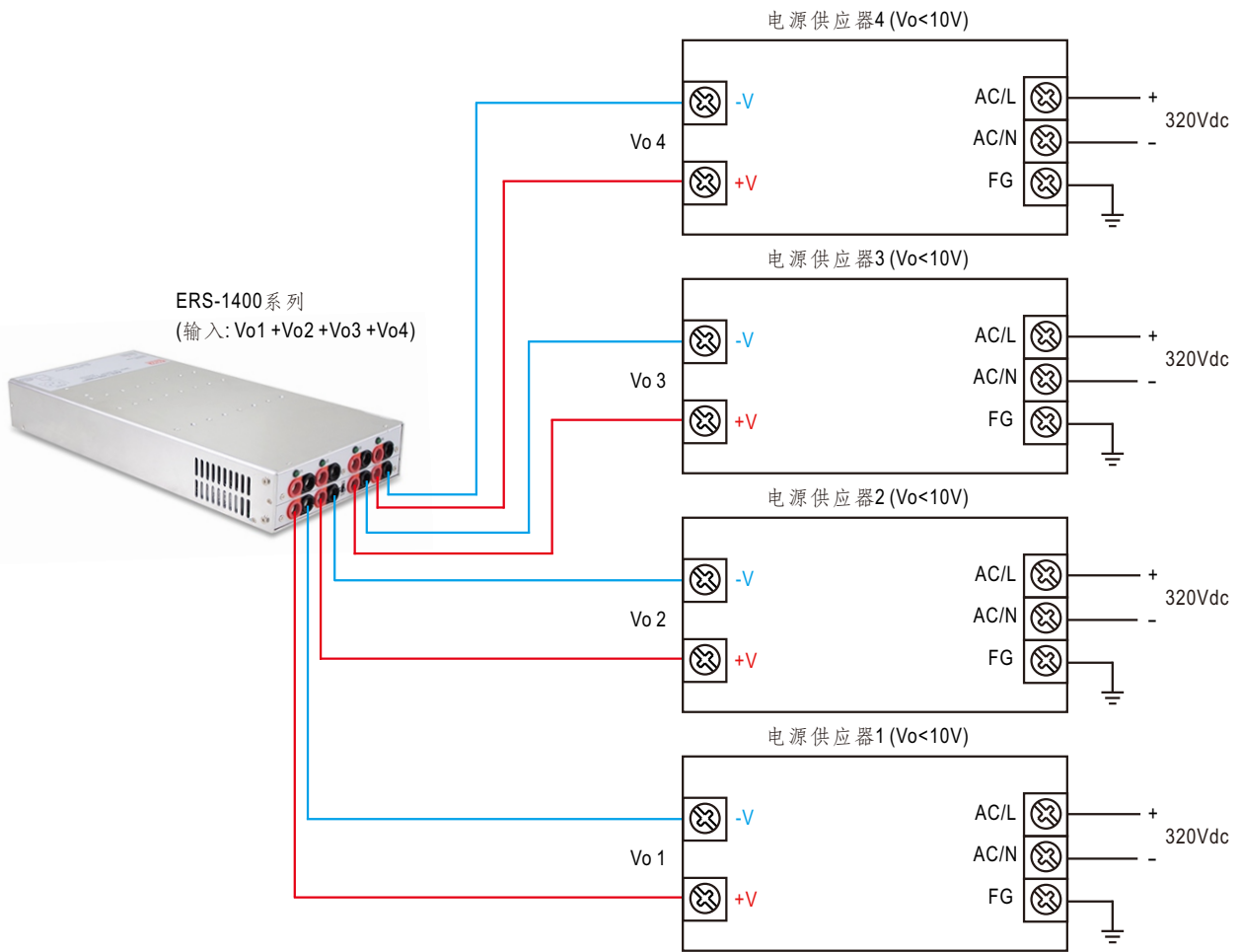
(1) SW1 关闭 ON
 OFF



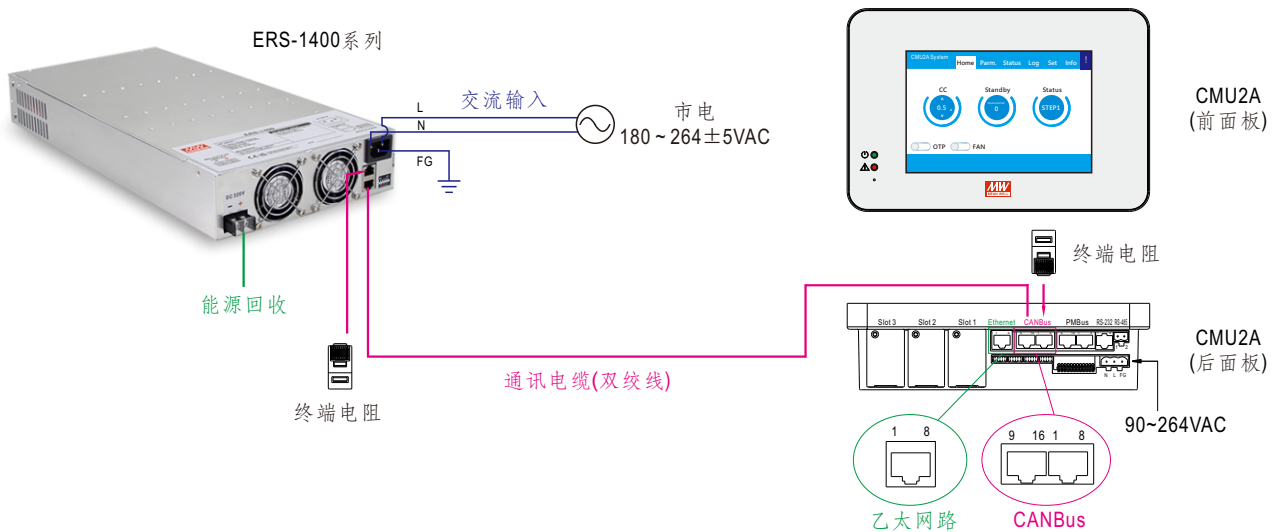
(2) SW1 打开 ON
 OFF, (增加老化功率配置)



(3)SW1打开 ON / OFF (增加老化电压配置)



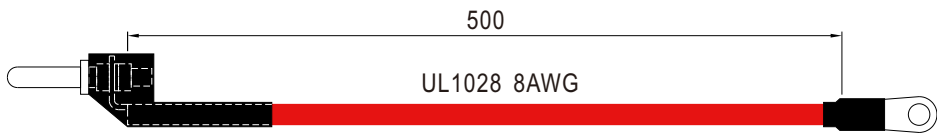
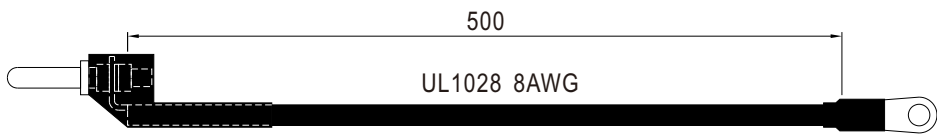
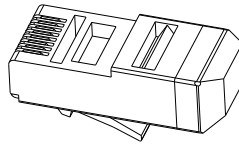
3.后面板配接图



备注：连接通讯电缆后，将终端电阻安装到 ERS-1400 系列和 CMU2A 的其余插座上，以防止信号反射。

■ 配件清单

若需要线材，请联系MEAN WELL业务了解详情

	物件	数量
①	<p>+V连接线用红线，订购编码:PFF5NEWSOK-500RED</p>  <p>500 UL1028 8AWG</p>	4
②	<p>-V连接线用黑线，订购编码:PFF5NEWSOK-500BK</p>  <p>500 UL1028 8AWG</p>	4
③	<p>终端电阻</p> 	1