

■ 特性:

- 全球认证
- 国际通用全范围交流输入
- 3极交流IEC320-C14输入接口, Class I 电源
- 具有主动式PFC功能
- 空载消耗<0.15W
- 能效等级VI
- 遵守EISA 2007/DoE, NRCAN, Korea K-MEPS, AU/NZ MEPS, EU ErP 和CoC Version 5
- 保护种类: 短路/过负载/过电压/过温度
- 全防护型塑胶外壳
- -30~+70°C 宽工作温度范围
- LED指示电源开启
- 提供适配器各种DC plug转接头配件, 换头简便 (插头套件可单独售卖, 请参考官网: https://www.meanwell.com/upload/pdf/DC_plug.pdf)
- 3年保固

■ 应用:

- 消费类电子设备
- 电信器件
- 办公设备
- 工业设备

■ 全球交易品项识别码

MW搜寻: <http://www.meanwell.com.cn/serviceGTIN.aspx>

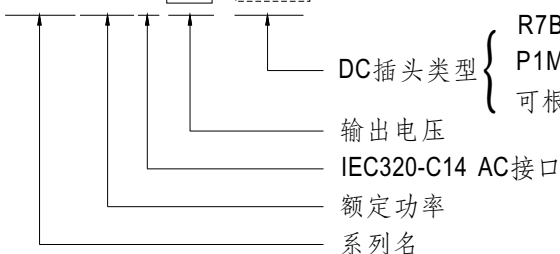
■ 描述:

GST120A系列是一个高信赖性, 120W桌上型单组输出绿色环保适配器, 该产品是class I 电源(有接地pin)采用IEC320-C14 AC标准插头, 适合输入电压85VAC~264VAC应用, 整系列输出电压为12VDC至48VDC不同的电压, 可满足各种消费类电子设备的需求。

GST120A效率高达91%, 低于0.15W的超低空载功耗, GST120A遵守USA EISA 2007/DoE, Canada NRCAN, Australia and New Zealand MEPS, Korea K-MEPS, EU ErP, 和Code of Conduct (CoC) Version 5;最重要的特点是当工作于正常方式或待机方式时, 适配器可节省能耗。整系列采用94V-0防火塑料外壳。GST120A通过国际安全认证。

■ 型号编码

GST120A 12 - R7B



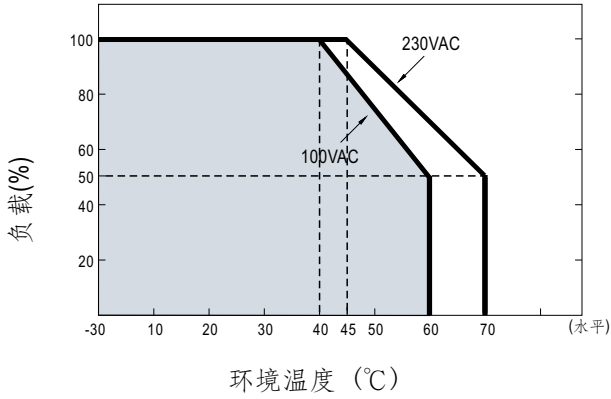


120W AC-DC高信赖性绿色工业用适配器 GST120A系列

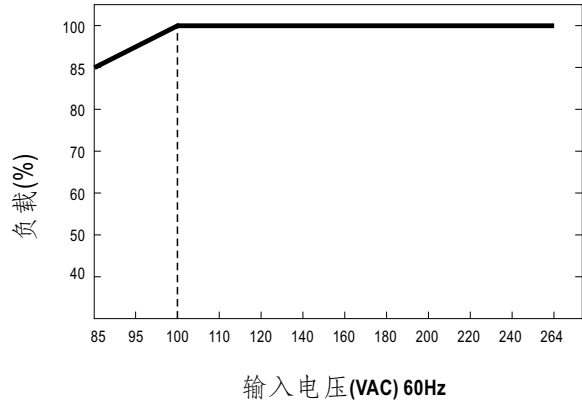
电气规格

| 型号 | | GST120A12-R7B | GST120A15-R7B | GST120A20-□ □=R7B,P1M | GST120A24-□ □=R7B,P1M | GST120A48-□ □=R7B,P1M | |
|----------------------------|--|--|--|---|---|--------------------------|-------|
| 输出 | 安规型号 | GST120A12 | GST120A15 | GST120A20 | GST120A24 | GST120A48 | |
| | 直流电压 | 12V | 15V | 20V | 24V | 48V | |
| | 额定电流 | 8.5A | 7A | 6A | 5A | 2.5A | |
| | 电流范围 | 0~8.5A | 0~7A | 0~6A | 0~5A | 0~2.5A | |
| | 额定功率(最大) | 102W | 105W | 120W | 120W | 120W | |
| | 纹波与噪声(最大)备注2 | 120mVp-p | 120mVp-p | 150mVp-p | 180mVp-p | 200mVp-p | |
| | 电压精度 备注3 | ±5.0% | ±5.0% | ±5.0% | ±3.0% | ±2.5% | |
| | 线性调整率 备注4 | ±1.0% | ±1.0% | ±1.0% | ±1.0% | ±1.0% | |
| | 负载调整率 | ±5.0% | ±5.0% | ±4.0% | ±3.0% | ±2.5% | |
| | 启动,上升时间 备注5 | 2000ms, 30ms / 230VAC 2500ms, 30ms / 115VAC(满载时) | | | | | |
| 保持时间(Typ.) | 20ms / 230VAC 20ms / 115VAC(满载时) | | | | | | |
| 输入 | 电压范围 备注6 | 85~264VAC 120~370VDC | | | | | |
| | 频率范围 | 47~63Hz | | | | | |
| | 功率因数(Typ.) | PF>0.93 / 230VAC PF>0.97 / 115VAC(满载时) | | | | | |
| | 效率(Typ.) | R7B | 88.5% | 89% | 90% | 90.5% | 91% |
| | | P1M | ----- | ----- | 89% | 89.5% | 90.5% |
| | 交流电流(Typ.) | 1.4A / 115VAC 0.7A / 230VAC | | | | | |
| | 浪涌电流(最大) | 冷启动: 35 / 115AC 70A / 230VAC | | | | | |
| 漏电流(最大) | 0.75mA / 240VAC | | | | | | |
| 保护 | 过负载 | 额定输出功率的105%~160% 保护模式:打嗝模式, 负载异常条件移除后可自动恢复 | | | | | |
| | 过电压 | 额定输出电压的105%~135% 保护模式:关断输出电压, 重启恢复 | | | | | |
| | 过温度 | 关断输出电压, 重启恢复 | | | | | |
| 环境 | 工作温度 | -30~+70°C (请参考"减额曲线") | | | | | |
| | 工作湿度 | 20~90% RH, 无冷凝 | | | | | |
| | 储存温度、湿度 | -40~+85°C, 10~95% RH, 无冷凝 | | | | | |
| | 温度系数 | ±0.03%/°C (0~45°C) | | | | | |
| | 耐振动 | 10~500Hz, 2G 10分钟/周期, X、Y、Z轴各60分钟 | | | | | |
| 安规和电磁兼容 (备注9) | 安全规范 备注7 | UL62368-1, CSA C22.2 No. 62368-1, TUV BS EN/EN62368-1, BSMI CNS15598-1, CCC GB4943.1, PSE J62368-1, AS/NZS 62368.1, BIS IS13252, KC K60950-1, EAC TP TC 004 认证通过 | | | | | |
| | 耐压 | I/P-O/P: 3KVAC | | | | | |
| | 绝缘阻抗 | I/P-O/P: 100M Ohms / 500VDC / 25°C / 70% RH | | | | | |
| | 电磁兼容发射 | Parameter | Standard | | | Test Level / Note | |
| | | Conducted emission | BS EN/EN55032(CISPR32), FCC PART 15 / CISPR22 CAN ICES-3(B)/NMB-3(B), CNS15936, GB17625.1 EAC TP TC 020, MSIP KN32 | | | Class B | |
| | | Radiated emission | BS EN/EN55032(CISPR32), FCC PART 15 / CISPR22 CAN ICES-3(B)/NMB-3(B), CNS15936, GB17625.1 EAC TP TC 020, MSIP KN32 | | | Class B | |
| | | Harmonic current | BS EN/EN61000-3-2, GB9254 | | | Class A | |
| | Voltage flicker | BS EN/EN61000-3-3 | | | ----- | | |
| | 电磁兼容抗扰度 | BS EN/EN55035 | | | | | |
| | | Parameter | Standard | | | Test Level / Note | |
| ESD | | BS EN/EN61000-4-2 | | | Level 4, 15KV air; Level 4, 8KV contact | | |
| RF field susceptibility | | BS EN/EN61000-4-3 | | | Level 2, 3V/m | | |
| EFT bursts | | BS EN/EN61000-4-4 | | | Level 2, 1KV | | |
| Surge susceptibility | | BS EN/EN61000-4-5 | | | Level 3, 1KV/Line-Line, 2KV/Line-FG | | |
| Conducted susceptibility | | BS EN/EN61000-4-6 | | | Level 2, 3V | | |
| Magnetic field immunity | | BS EN/EN61000-4-8 | | | Level 2, 3A/m | | |
| Voltage dips, interruption | BS EN/EN61000-4-11 | | | >95% dip 0.5 periods, 30% dip 25 periods, >95% interruptions 250 periods | | | |
| 其它 | MTBF | 2250.5K hrs min. Telcordia SR-332 (Bellcore); 368.5K hrs min. MIL-HDBK-217F (25°C) | | | | | |
| | 尺寸 | 167*67*35mm (L*W*H) | | | | | |
| | 包装 | 0.575Kg; 20pcs/12.5Kg/0.89CUFT | | | | | |
| 连接器 | 插头 | 参考第4~5页; 其它型号可依客户需求订制 | | | | | |
| | 配线 | 参考第4~5页; 其它型号可依客户需求订制 | | | | | |
| 备注 | 1. 如未特别说明, 所有规格参数均在输入为230VAC、额定负载、25°C 70%RH 环境温度下进行测量。 2. 纹波和噪声测量方法: 使用一条12"双绞线, 同时终端要并联0.1μF和47μF的电容, 在20MHz带宽下进行测量。 3. 精度: 包含设定误差、线性调整率和负载调整率。 4. 线性调整率测量方法: 在额定负载下, 从低电压到高电压测试。 5. 启动时间是在冷机启动下测得, 频繁的开关机可能使启动时间增长。 6. 低输入电压情况下需减额输出, 具体请参照静态特性曲线图。 7. 当海拔高度超过2000米(6500英尺)时, 无风扇机型环境温度依每3.5°C/1000m比例下降, 有风扇机型环境温度依每5°C/1000m比例下降。 8. 电源应视为系统内元件的一部分, 需结合终端设备进行电磁兼容相关确认。有关EMC测试操作指导, 请参阅 "组件电源供应器的EMI测试。 (在明纬网站 https://www.meanwell.com/Upload/PDF/EMI_statement_cn.pdf) ※ 产品免责声明: 详情请参阅 http://www.meanwell.cc/serviceDisclaimer.aspx | | | | | | |

■ 减额曲线



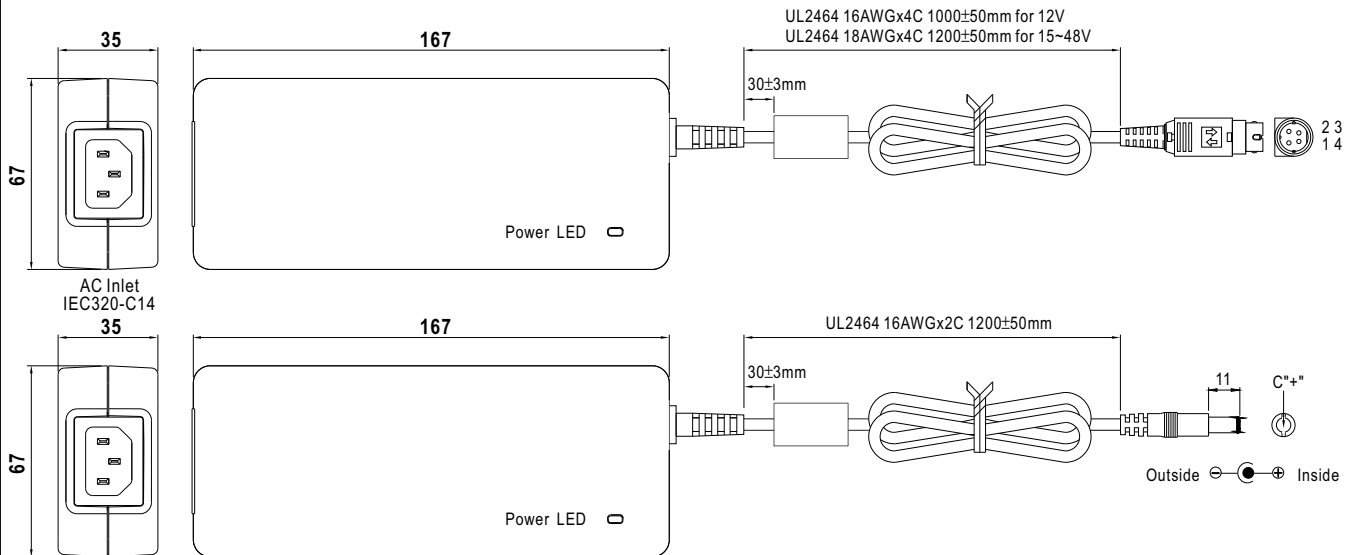
■ 静态特性曲线



■ 机构尺寸

(单位: mm, 公差±1mm)

机壳型号:GS120A



■ DC输出接头

◎ 标准型插头

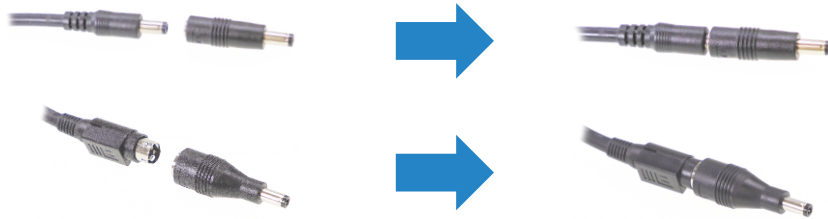
| R7B | Pin脚定义 | | | | | | | | | | |
|---------------------------------|--|--------|--------|---|-----|---|-----|---|-----|---|-----|
| <p>KYCON KPPX-4P equivalent</p> | <table border="1"> <thead> <tr> <th>pin脚编号</th> <th>OUTPUT</th> </tr> </thead> <tbody> <tr><td>1</td><td>+Vo</td></tr> <tr><td>2</td><td>-Vo</td></tr> <tr><td>3</td><td>-Vo</td></tr> <tr><td>4</td><td>+Vo</td></tr> </tbody> </table> <p>-V与AC FG连接</p> | pin脚编号 | OUTPUT | 1 | +Vo | 2 | -Vo | 3 | -Vo | 4 | +Vo |
| pin脚编号 | OUTPUT | | | | | | | | | | |
| 1 | +Vo | | | | | | | | | | |
| 2 | -Vo | | | | | | | | | | |
| 3 | -Vo | | | | | | | | | | |
| 4 | +Vo | | | | | | | | | | |
| P1M | Pin脚定义 | | | | | | | | | | |
| | <p>C*+*</p> <p>外侧 内侧</p> <p>-V与AC FG连接</p> | | | | | | | | | | |

◎ 适配器DC接头更换:

- (1) 明纬可提供订制品修改服务, 需最小订购量
- (2) 客户亦可选购快速转接头自行对插转换 (另售, 不须最小订购量)

请参考下表及明纬官网选购指南: https://www.meanwell.com/upload/pdf/DC_plug.pdf

快速转接头范例:



◎ 可选DC插头: (以下接头皆可订制, 常用快速转接头配件可单独另购, 如右列)

| Tuning Fork Style | | 型号 | A | B | C | 快速转接头配件 | |
|-------------------------------|--|------------|---------|------|-------|----------------------------|---|
| | (Straight) | P1I | OD | ID | L | 无 | |
| | | P1L | 5.5 | 2.1 | 9.5 | | |
| | | P1J | 5.5 | 2.5 | 9.5 | | |
| | (Right-angled) | P1JR | 5.5 | 2.1 | 11.0 | 15~48V可用 (耐电流值: 最大7.5A) | |
| | | P1IR | 5.5 | 2.1 | 9.5 | | |
| | | P1LR | 5.5 | 2.5 | 9.5 | | |
| P1MR | 5.5 | 2.5 | 11.0 | 无 | | | |
| Barrel Style | | 型号 | A | B | C | 无 | |
| | (Straight) | P2I | OD | ID | L | | |
| | | P2J | 5.5 | 2.1 | 9.5 | | |
| | | P2L | 5.5 | 2.5 | 9.5 | | |
| | (Right-angled) | P2M | 5.5 | 2.5 | 11.0 | | |
| | | P2IR | 5.5 | 2.1 | 9.5 | | |
| | | P2JR | 5.5 | 2.1 | 11.0 | | |
| P2LR | 5.5 | 2.5 | 9.5 | | | | |
| P2MR | 5.5 | 2.5 | 11.0 | | | | |
| Lock Style | | 型号 | A | B | C | | 无 |
| | Floating Locking SWITCHCRAFT original or equivalent | P2S(S761K) | OD | ID | L | | |
| | | P2K(761K) | 5.53 | 2.03 | 12.06 | | |
| | | P2C(S760K) | 5.53 | 2.54 | 12.06 | | |
| | | P2D(760K) | 5.53 | 2.03 | 9.52 | | |
| P2D(760K) | 5.53 | 2.54 | 9.52 | | | | |
| Center Pin Style | | 型号 | A | B | C | D | 无 |
| | EIAJ equivalent | P4A | OD | ID | L | Center Pin | |
| | | P4B | 5.5 | 3.4 | 11.0 | 1.0 | |
| | | P4C | 6.5 | 4.4 | 11.0 | 1.4 | |
| P4C | 7.4 | 5.1 | 11.0 | 0.6 | | | |
| Min. DIN 3 Pin with Lock (公头) | | 型号 | Pin 脚定义 | | | | 无 |
| | KYCON KPPX-3P equivalent | PIN脚编号 | | 输出 | | | |
| | | 1 | 2 | +Vo | -Vo | | |
| | | 3 | +Vo | | | | |

| Min. DIN 4 Pin with Lock (母头) | 型号 | Pin 脚定义 | | 快速转接头配件 |
|---|------|---------|-----|---------|
| | | PIN脚编号 | 输出 | |
| <p>KYCON KPJX-CM-4S equivalent</p> | R7BF | 1 | +Vo | 无 |
| | | 2 | -Vo | |
| | | 3 | -Vo | |
| | | 4 | +Vo | |
| DIN 5 Pin (公头) | 型号 | Pin 脚定义 | | 快速转接头配件 |
| | R1B | PIN脚编号 | 输出 | |
| | | 1 | -Vo | |
| | | 2 | -Vo | |
| | | 3 | +Vo | |
| | | 4 | -Vo | |
| 5 | +Vo | | | |
| NEUTRIK XLR NC4FX equivalent | 型号 | Pin 脚定义 | | 快速转接头配件 |
| | MIC4 | pin脚编号 | 输出 | |
| | | 1 | +Vo | |
| | | 2 | +Vo | |
| | | 3 | -Vo | |
| 4 | -Vo | | | |
| MOLEX 39-01-2060 (4.2mm) equivalent | 型号 | Pin 脚定义 | | 快速转接头配件 |
| | C6P | pin脚编号 | 输出 | |
| | | 1 | +Vo | |
| | | 2 | +Vo | |
| | | 3 | +Vo | |
| | | 4 | -Vo | |
| | | 5 | -Vo | |
| 6 | -Vo | | | |
| AMP 1-480702-0 (6.35mm) equivalent | 型号 | Pin 脚定义 | | 快速转接头配件 |
| | C4P | pin脚编号 | 输出 | |
| | | 1 | +Vo | |
| | | 2 | +Vo | |
| | | 3 | -Vo | |
| 4 | -Vo | | | |
| 剥线和镀锡引线 | 型号 | Pin 脚定义 | | 快速转接头配件 |
| <p>L (红色) 1 2 L1 (黑色)</p> <p>L1的长度可根据需求订制 (明纬标准品长度, L: <u>25</u> mm, L1: <u>5</u> mm) (注: 线色仅供参考, 请以实物为准)</p> | 订制品 | PIN脚编号 | 输出 | |
| | | 1 | +Vo | |
| | | 2 | -Vo | |

■ 安装手册

请查阅: <http://www.meanwell.com/manual.html>