



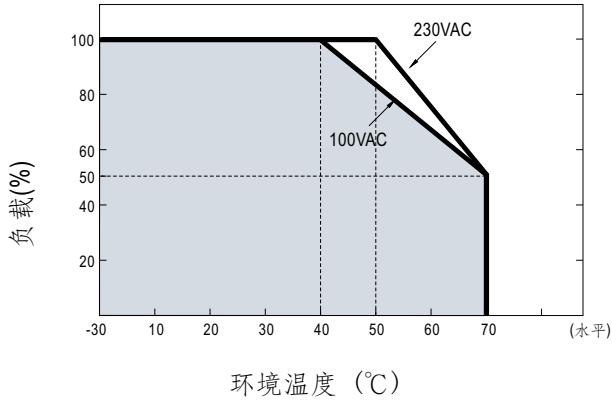


# 160W AC-DC高信赖性绿色工业用适配器 GST160A系列

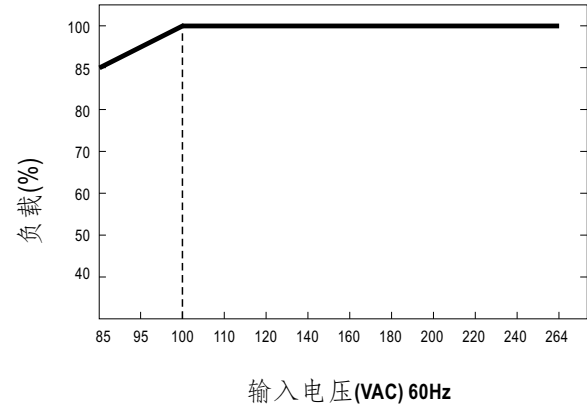
## 电气规格

型号		GST160A12-R7B	GST160A15-R7B	GST160A20-R7B	GST160A24-R7B	GST160A36-R7B	GST160A48-R7B	
输出	安规型号	GST160A12	GST160A15	GST160A20	GST160A24	GST160A36	GST160A48	
	直流电压 备注2	12V	15V	20V	24V	36V	48V	
	额定电流	11.5A	9.6A	8A	6.67A	4.44A	3.34A	
	电流范围	0 ~ 11.5A	0 ~ 9.6A	0 ~ 8A	0 ~ 6.67A	0 ~ 4.44A	0 ~ 3.34A	
	额定功率(最大)	138W	144W	160W	160W	160W	160W	
	纹波与噪声(最大)备注3	80mVp-p	100mVp-p	120mVp-p	150mVp-p	150mVp-p	200mVp-p	
	电压精度 备注4	±5.0%	±5.0%	±4.0%	±3.0%	±3.0%	±3.0%	
	线性调整率备注5	±1.0%	±1.0%	±1.0%	±1.0%	±1.0%	±1.0%	
	负载调整率	±5.0%	±5.0%	±4.0%	±3.0%	±3.0%	±3.0%	
	启动,上升时间 备注6	2000ms, 50ms / 230VAC      2500ms, 50ms / 115VAC(满载时)						
保持时间(Typ.)	20ms / 230VAC      20ms / 115VAC(满载时)							
输入	电压范围 备注7	85 ~ 264VAC    120 ~ 370VDC						
	频率范围	47 ~ 63Hz						
	功率因数(Typ.)	12V/15V:PF>0.93 / 230VAC      20V,24V,48V:PF>0.94 / 230VAC      PF>0.98 / 115VAC(满载时)						
	效率(Typ.)	90%	91%	93%	93%	92%	94%	
	交流电流(Typ.)	1.85A / 115VAC      1A / 230VAC						
	浪涌电流(最大)	冷启动: 95A / 115VAC    120A / 230VAC						
	漏电流(最大)	0.75mA / 240VAC						
保护	过负载	额定输出功率的105%~150% 保护模式:打嗝模式, 负载异常条件移除后可自动恢复						
	过电压	额定输出电压的105%~135% 保护模式:打嗝模式@ 10%负载						
	过温度	关断输出电压, 重启恢复						
环境	工作温度	-30~+70°C (请参考"减额曲线")						
	工作湿度	20 ~ 90% RH,无冷凝						
	储存温度、湿度	-40 ~ +85°C, 10 ~ 95% RH,无冷凝						
	温度系数	±0.03% /°C (0~50°C)						
	耐振动	10 ~ 500Hz, 2G 10分钟/周期, X、Y、Z轴各60分钟						
安规和电磁兼容 (备注10)	安全规范 备注8	UL62368-1, CSA C22.2 No.62368-1, TUV BS EN/EN62368-1, BSMI CNS15598-1, CCC GB4943.1, PSE J62368-1, AS/NZS 62368.1, BIS IS13252, KC K60950-1, EAC TP TC 004认证通过						
	耐压	I/P-O/P: 3KVAC    I/P-FG: 2KVAC    O/P-FG: SHORT						
	绝缘阻抗	I/P-O/P: 100M Ohms / 500VDC / 25°C / 70% RH						
	电磁兼容发射	<b>Parameter</b>	<b>Standard</b>				<b>Test Level / Note</b>	
		Conducted emission	BS EN/EN55032(CISPR32), FCC PART 15 / CISPR22 CAN ICES-3(B)/NMB-3(B), CNS15936, GB17625.1 EAC TP TC 020, MSIP KN32				Class B	
		Radiated emission	BS EN/EN55032(CISPR32), FCC PART 15 / CISPR22 CAN ICES-3(B)/NMB-3(B), CNS15936, GB17625.1 EAC TP TC 020, MSIP KN32				Class B	
		Harmonic current	BS EN/EN61000-3-2, GB9254				Class A	
		Voltage flicker	BS EN/EN61000-3-3				-----	
	电磁兼容抗扰度	BS EN/EN55035						
		<b>Parameter</b>	<b>Standard</b>				<b>Test Level / Note</b>	
ESD		BS EN/EN61000-4-2				Level 4, 15KV air; Level 4, 8KV contact		
RF field susceptibility		BS EN/EN61000-4-3				Level 2, 3V/m		
EFT bursts		BS EN/EN61000-4-4				Level 3, 2KV		
Surge susceptibility		BS EN/EN61000-4-5				Level 3, 1KV/Line-Line, 2KV/Line-FG		
Conducted susceptibility		BS EN/EN61000-4-6				Level 2, 3V		
Magnetic field immunity		BS EN/EN61000-4-8				Level 2, 3A/m		
Voltage dips, interruption	BS EN/EN61000-4-11				>95% dip 0. 5 periods, 30% dip 25 periods, >95% interruptions 250 periods			
其它	MTBF	2205.4K hrs min.    Telcordia SR-332 (Bellcore) ; 236.4K hrs min.    MIL-HDBK-217F (25°C)						
	尺寸	175*72*35mm (L*W*H)						
	包装	0.66Kg; 20pcs/ 14.2Kg/ 0.95CUFT						
连接器	插头	参考第4~5页; 其它型号可依客户需求订制						
	配线	参考第4~5页; 其它型号可依客户需求订制						
备注	1. 如未特别说明, 所有规格参数均在输入为230VAC、额定负载、25°C 70%RH 环境温度下进行量测。 2. 直流电压测量方法: 在50%负载条件下, 在插座端子点量测。 3. 纹波和噪声测量方法: 使用一条12"双绞线, 同时终端要并联0.1μF和47μF的电容, 在20MHz带宽下进行量测。 4. 精度: 包含设定误差、线性调整率和负载调整率。 5. 线性调整率测量方法: 在额定负载下, 从低电压到高压测试。 6. 启动时间是在冷机启动下测得, 频繁的开关机可能使启动时间增长。 7. 低输入电压情况下需减额输出, 具体请参照静态特性曲线图。 8. 当海拔高度超过2000米(6500英尺)时, 无风扇机型环境温度依每3.5°C/1000m比例下降, 有风扇机型环境温度依每5°C/1000m比例下降。 9. 电源应视为系统内元件的一部分, 需结合终端设备进行电磁兼容相关确认。有关EMC测试操作指导, 请参阅“组件电源供应器的EMI测试。 (在明纬网站 <a href="https://www.meanwell.com/Upload/PDF/EMI_statement_cn.pdf">https://www.meanwell.com/Upload/PDF/EMI_statement_cn.pdf</a> ) ※ 产品免责声明: 详情请参阅 <a href="http://www.meanwell.cc/serviceDisclaimer.aspx">http://www.meanwell.cc/serviceDisclaimer.aspx</a>							

### ■ 减额曲线



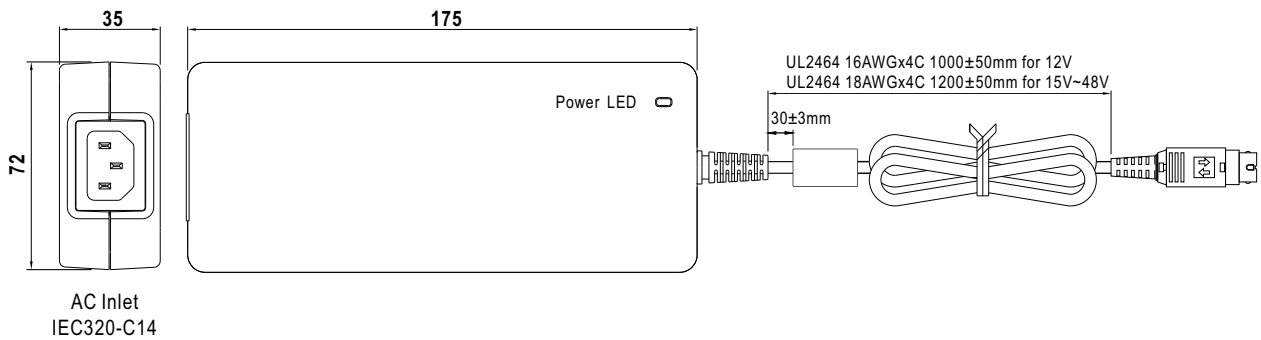
### ■ 静态特性曲线



### ■ 机构尺寸

(单位: mm, 公差±1mm)

机壳型号:GS160A



### ■ DC输出接头

◎ 标准型插头: R7B

R7B		Pin脚定义											
			<table border="1"> <thead> <tr> <th>pin脚编号</th> <th>输出</th> </tr> </thead> <tbody> <tr> <td>1</td> <td>+Vo</td> </tr> <tr> <td>2</td> <td>-Vo</td> </tr> <tr> <td>3</td> <td>-Vo</td> </tr> <tr> <td>4</td> <td>+Vo</td> </tr> </tbody> </table>	pin脚编号	输出	1	+Vo	2	-Vo	3	-Vo	4	+Vo
pin脚编号	输出												
1	+Vo												
2	-Vo												
3	-Vo												
4	+Vo												
	KYCON KPPX-4P equivalent	-V与AC FG连接											

◎ 适配器DC接头更换:

- (1) 明纬可提供订制品修改服务, 需最小订购量
- (2) 客户亦可选购快速转接头自行对插转换 (另售, 不须最小订购量)

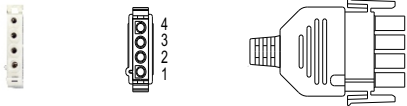
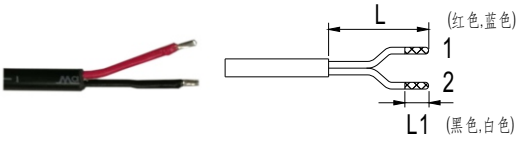
请参考下表及明纬官网选购指南: [https://www.meanwell.com/upload/pdf/DC\\_plug.pdf](https://www.meanwell.com/upload/pdf/DC_plug.pdf)

快速转接头范例:



◎ 可选DC插头: (以下接头皆可订制, 常用快速转接头配件可单独另购, 如右列)

Tuning Fork Style	Type No.	A	B	C	快速转接头配件
		OD	ID	L	
 (Straight)	P1J	5.5	2.1	11.0	24 ~ 48V 可用 (耐电流值: 最大7.5A)
	P1M	5.5	2.5	11.0	
Min. DIN 4 Pin with Lock (母头)	型号	Pin 脚定义			无
 KYCON KPJX-CM-4S equivalent	R7BF	PIN脚编号	输出		
		1	+Vo		
		2	-Vo		
		3	-Vo		
DIN 5 Pin (公头)	型号	Pin 脚定义			无
	R1B	PIN脚编号	输出		
		1	-Vo		
		2	-Vo		
		3	+Vo		
		4	-Vo		
NEUTRIK XLR NC4FX equivalent	型号	Pin 脚定义			无
	MIC4	PIN脚编号	输出		
		1	+Vo		
		2	+Vo		
		3	-Vo		
MOLEX 39-01-2060 (4.2mm) equivalent	型号	Pin 脚定义			无
 FG未连接到输出连接器	C6P	PIN脚编号	输出		
		1	+Vo		
		2	+Vo		
		3	+Vo		
		4	-Vo		
		5	-Vo		
6	-Vo				

AMP 1-480702-0 (6.35mm) equivalent	型号	Pin脚定义		快速转接头配件
		PIN脚编号	输出	
 <p>FG未连接到输出连接器</p>	C4P	1	+Vo	无
		2	+Vo	
		3	-Vo	
		4	-Vo	
剥线和镀锡引线	型号	Pin脚定义		
		PIN脚编号	输出	
 <p>L1的长度可根据需求订制 (明纬标准品长度, L: <u>25</u> mm, L1: <u>5</u> mm) (注: 线色仅供参考, 请以实物为准)</p>	订制品	1	+Vo	无
		2	-Vo	

## ■ 安装手册

请查阅: <http://www.meanwell.com/manual.html>