



IP65 IP68 (optional)

UL62368-1 TPTC004 IEC62368-1



■ 特性:

- 全范围交流输入
- 具有主动式PFC功能
- 效率高达93%
- 无风扇设计, 自然风冷
- -55~+70°C 宽工作范围
- 铝机壳, 灌导热胶
- IP65防护等级,另提供IP68防护等级可选型
- 雷击浪涌能力达6KV
- 可承受10G振动测试
- 保护: 短路 / 过负载 / 过电压 / 过温度
- 可工作在海拔5000米条件下(备注9)
- 6年保固

■ 应用:

- 户外通讯设备
- 户外电子看板及广告牌
- 石油工厂或矿坑区域设备

■ 全球交易品项识别码

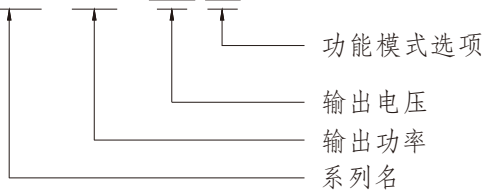
MW搜寻: <http://www.meanwell.com.cn/serviceGTIN.aspx>

■ 描述:

HEP-100是一款100W工业型交流变直流电源供应器, 以具有能够使用于高湿、高尘、油滑及高振动的恶劣环境中的卓越能力为最大之产品特色。全系列皆采用铝质外壳, 机身内部灌满导热硅胶。由于导入了先进技术, 工作效率最高可达93%, 使得HEP-100于自然风冷散热下可操作于-55°C及+70°C 环温之间。

■ 型号编码

HEP - 100 - 12 A



- A: 标准型, IP65, 输出电压和输出电流值可通过内部电位器调整
- Blank: 可选型, IP68, 具有固定的输出电压和电流值



100W恶劣环境电源供应器

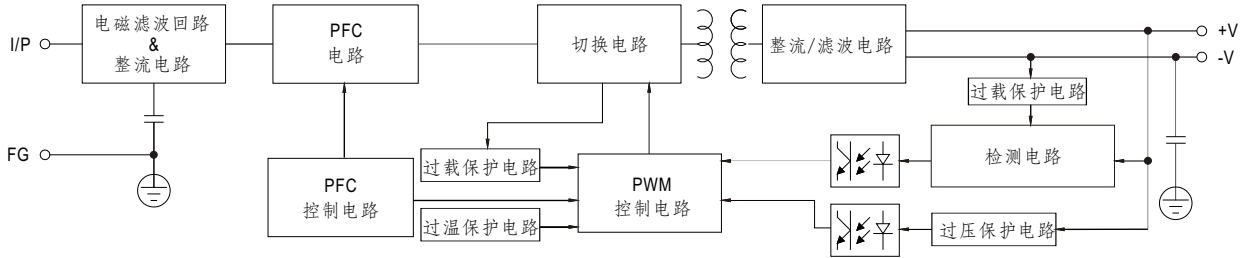
HEP-100系列

电气规格

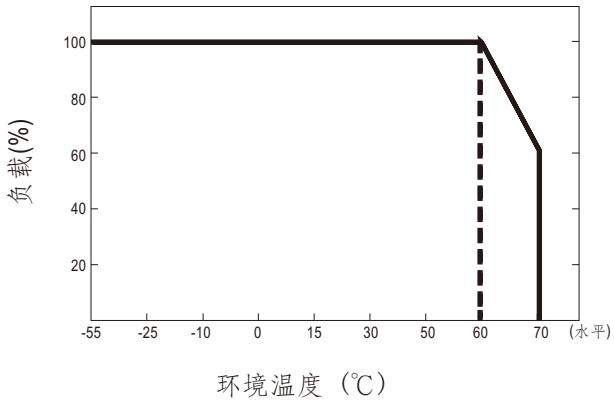
型号	HEP-100-12 □	HEP-100-15 □	HEP-100-24 □	HEP-100-36 □	HEP-100-48 □	HEP-100-54 □	
输出	直流电压	12V	15V	24V	36V	48V	54V
	额定电流	8.34A	6.67A	4A	2.65A	2A	1.77A
	额定功率	100.08W	100.05W	96W	95.4W	96W	95.58W
	纹波与噪声(最大)备注2	120mVp-p	150mVp-p	150mVp-p	200mVp-p	200mVp-p	200mVp-p
	电压调整范围 备注5	10.8 ~ 13.5V	13.5 ~ 17V	22 ~ 27V	33 ~ 40V	43 ~ 53V	49 ~ 58V
	电流调整范围	可以通过内部电位器调整(仅A型)					
		5 ~ 8.34A	4 ~ 6.67A	2.5 ~ 4A	1.65 ~ 2.65A	1.25 ~ 2A	1.1 ~ 1.77A
	电压精度 备注3	±2.0%	±1.5%	±1.0%	±1.0%	±1.0%	±1.0%
	线性调整率	±0.5%	±0.5%	±0.5%	±0.5%	±0.5%	±0.5%
	负载调整率	±2.0%	±1.5%	±0.5%	±0.5%	±0.5%	±0.5%
启动、上升时间 备注7	1200ms,50ms/115VAC 500ms,50ms/230VAC at full load(满载时)						
保持时间(Typ.)	16ms(满载时) 230VAC/115VAC						
输入	电压范围 备注4	90 ~ 264VAC(277VAC可用)		128 ~ 370VDC(390VDC可用)			
	频率范围	47 ~ 63Hz					
	功率因数(Typ.)	PF>0.98/115VAC, PF>0.95/230VAC, PF>0.91/277VAC(满载时)					
	效率(Typ.)	92%	92%	93%	93%	93%	93%
	交流电流(Typ.)	1.2A / 115VAC	0.55A / 230VAC	0.5A / 277VAC			
	浪涌电流(Typ.)	冷启动60A/230VAC					
	漏电流	<0.75mA / 277VAC					
保护	过负载	105%~ 125%					
		保护模式:恒流限制,负载异常条件移除后可自动恢复					
	短路	恒流限制,负载异常条件移除后可自动恢复					
	过电压	14 ~ 17V	18 ~ 21V	28 ~ 34V	41 ~ 46V	54 ~ 63V	59 ~ 65V
		保护模式:关断输出电压, 自动恢复或重启后恢复					
过温度	关断输出电压, 温度下降后自动恢复						
环境	工作温度	-55 ~ +70°C (请参考"减额曲线")					
	工作湿度	20 ~ 95% RH,无冷凝					
	储存温度、湿度	-60 ~ +85°C, 10 ~ 95% RH					
	温度系数	±0.03%/°C (0 ~ 60°C)					
	耐振动	20 ~ 500Hz, 10G 12分钟/周期, X、Y、Z各72分钟					
安规和	安全规范 备注6	UL62368-1, IEC62368-1, IP65 (或HEP-100 Blank型IP68), EAC TP TC 004认证通过; 设计参考BS EN/EN62368-1					
	耐压	I/P-O/P:3.75KVAC I/P-FG:2KVAC O/P-FG:1.5KVAC					
电磁兼容	绝缘阻抗	I/P-O/P, I/P-FG, O/P-FG:100M Ohms/500VDC/ 25°C/ 70% RH					
	电磁兼容发射	符合BS EN/EN55032 (CISPR32) Class B, BS EN/EN61000-3-2,-3, EAC TP TC 020					
	电磁兼容抗扰度	符合BS EN/EN61000-4-2,3,4,5,6,8,11, BS EN/EN55035,轻工业标准(浪涌6KV), EAC TP TC 020					
其它	MTBF	1970.2K hrs min. Telcordia SR-332 (Bellcore); 164.8Khrs min. MIL-HDBK-217F (25°C)					
	尺寸	220*68*38.8mm (L*W*H)					
	包装	1.12Kg; 12pcs/14.4Kg/0.8CUFT					
备注	1. 如未特别说明, 所有规格参数均在输入为230VAC、额定负载、25°C环境温度下进行量测。 2. 纹波和噪声测量方法: 使用一条12"双绞线, 同时终端要并联0.1uf和47uf的电容, 在20MHZ带宽下进行量测。 3. 精度: 包含设定误差、线性调整率和负载调整率。 4. 低输入电压情况下需减额输出, 具体请参考减额曲线图。 5. 仅A型。 6. 安规和电磁兼容设计参照BS EN/EN60598-1, CNS15233, GB7000.1, FCC part18。 7. 启动时间是在冷启动状态下测得, 快速频繁开关机可能会使启动时间增长。 8. 电源应视为系统内元件的一部分, 需结合终端设备进行电磁兼容相关确认。 (在明纬网站 https://www.meanwell.com/Upload/PDF/EML_statement_cn.pdf) 9. IP68意指防水等级为可被放置于水下1米深、一个月的时间而正常运作。 10. 当操作海拔高于2000米(6500ft)时, 无风扇机型操作环境需调降3.5°C/1000米, 有风扇机型操作环境需调降5°C/1000米。 ※ 产品免责声明: 详情请参阅 http://www.meanwell.com.cn/serviceDisclaimer.aspx						

■ 方框图

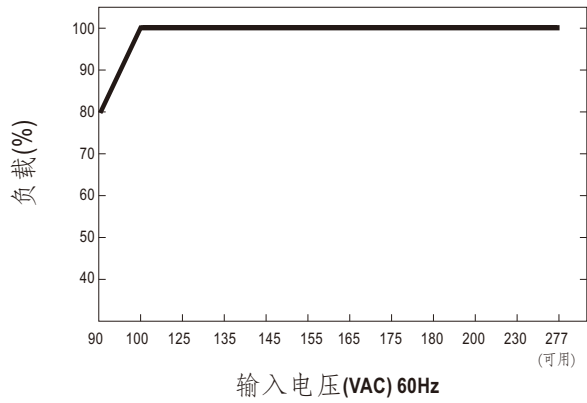
振荡频率: 100KHz



■ 减额曲线



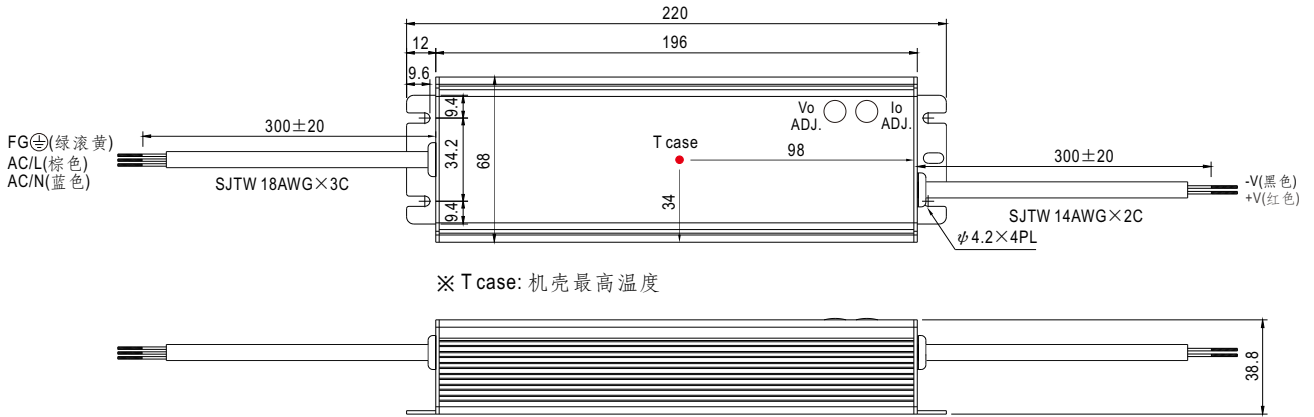
■ 静态特性曲线



■ 机构尺寸

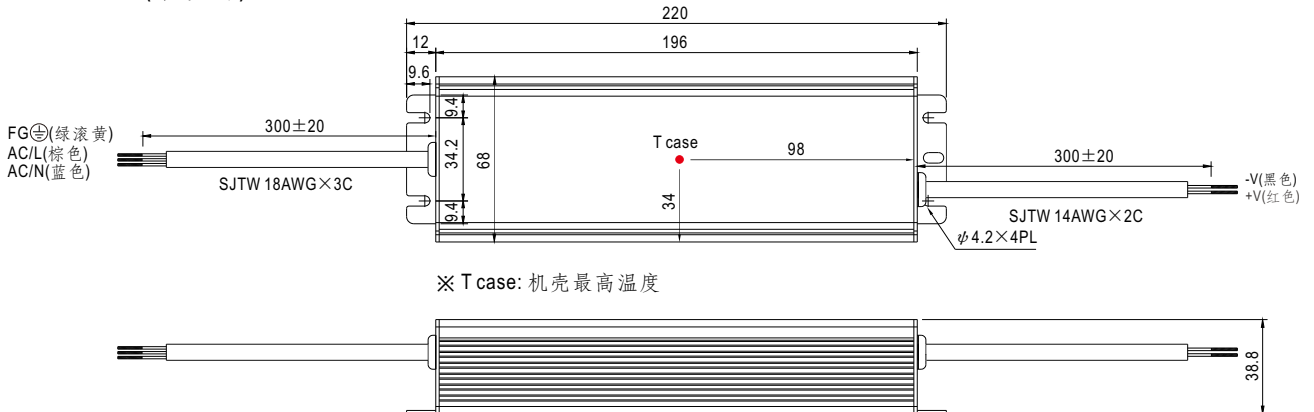
机壳型号:994A 单位:mm 公差:±1

A型: HEP-100_A(标准型)



※ IP65等级, 输出电压和恒电流值可以通过内部电位器来调整(移除机壳上的橡胶塞即可调整)

Blank: HEP-100(可选型号)



※ IP68等级, 通过输入输出线连接

■ 安装手册

请查阅: <http://www.meanwell.com/manual.html>