



### 特性:

- 国际通用交流输入范围(可高达305VAC)
- 具有主动式PFC功能
- 保护种类: 短路/过电流/过电压/过温度
- 自然风冷
- OCP值可通过输出线和内部电位器调整
- 密封塑胶外壳满足IP64等级
- Class 2电源
- 可选调光功能(1~10Vdc或PWM信号或电阻)
- 适合于LED照明,工业照明和电子字幕屏等应用
- 符合世界照明设备安全规范
- 可应用于干燥/潮湿和室外环境下
- 3年保固



### 全球交易品项识别码

MW搜寻: <http://www.meanwell.com.cn/serviceGTIN.aspx>



HLN-60H-15[A]	A: IP64等级, 输出电压和恒电流值可以通过内部电位器调整 B: IP64等级, 恒电流值可以通过外加1~10V直流电压或10V PWM信号或电阻进行调整
---------------	--

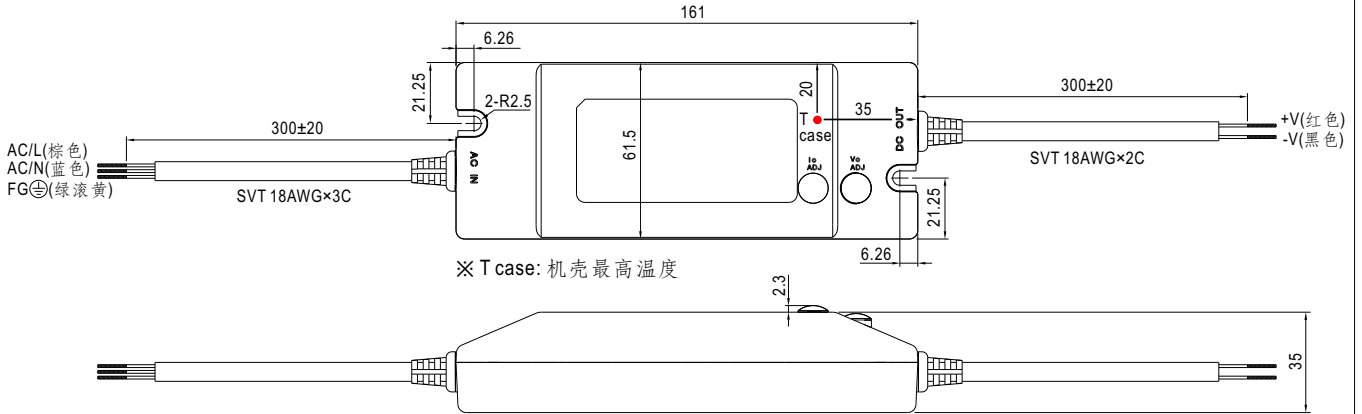
### 电气规格

型号	HLN-60H-15	HLN-60H-20	HLN-60H-24	HLN-60H-30	HLN-60H-36	HLN-60H-42	HLN-60H-48	HLN-60H-54	
输出	直流电压	15V	20V	24V	30V	36V	42V	48V	54V
	恒电流范围 备注4	9 ~ 15V	12 ~ 20V	14.4 ~ 24V	18 ~ 30V	21.6 ~ 36V	25.2 ~ 42V	28.8 ~ 48V	32.4 ~ 54V
	额定电流	4A	3A	2.5A	2A	1.7A	1.45A	1.3A	1.15A
	额定功率	60W	60W	60W	60W	61.2W	60.9W	62.4W	62.1W
	纹波与噪声 (最大)备注2	150mVp-p	150mVp-p	150mVp-p	200mVp-p	200mVp-p	300mVp-p	300mVp-p	300mVp-p
	电压调整范围 备注6	13.5 ~ 17V	17 ~ 22V	22 ~ 27V	27 ~ 33V	33 ~ 40V	40 ~ 46V	44 ~ 53V	49 ~ 58V
	电流调整范围	可以通过内部电位器调节(仅A型)							
		2.4 ~ 4A	1.8 ~ 3A	1.5 ~ 2.5A	1.2 ~ 2A	1 ~ 1.7A	0.87 ~ 1.45A	0.78 ~ 1.3A	0.69 ~ 1.15A
	电压精度 备注3	±2.0%	±1.0%	±1.0%	±1.0%	±1.0%	±1.0%	±1.0%	±1.0%
	线性调整率	±0.5%	±0.5%	±0.5%	±0.5%	±0.5%	±0.5%	±0.5%	±0.5%
负载调整率	±1.5%	±1.0%	±0.5%	±0.5%	±0.5%	±0.5%	±0.5%	±0.5%	
启动、上升时间 备注7	500ms, 80ms(满载时) 230VAC /115VAC								
保持时间(Typ.)	16ms/230VAC 16ms/115VAC(满载时)								
输入	电压范围 备注5	90 ~ 305VAC或127 ~ 431VDC							
	频率范围	47 ~ 63Hz							
	功率因数(Typ.)	PF>0.98/115VAC, PF>0.95/230VAC, PF>0.92/277VAC(满载时)(请参考"功率因素特性曲线")							
	总谐波失真	THD<20% (115VAC/230VAC输入,输出负载≥60%或277VAC输入,输出负载≥75%时)							
	效率(Typ.)	87%	88.5%	89%	89.5%	90%	90%	90.5%	90.5%
	交流电流(Typ.)	0.64A / 115VAC		0.32A / 230VAC		0.3A / 277VAC			
	浪涌电流(Typ.)	冷启动55A(在50% Ipeak下测试twidth=265μs)/230VAC							
16A断路器可配置同型号电源供应器之数量	于230VAC时, 可配置9台(B型断路器) / 16台(C型断路器)								
漏电流	<0.75mA / 277VAC								
保护	过电流 备注4	95 ~ 108% 保护模式:恒电流限制模式, 负载异常条件移除后可自动恢复							
	过电压	18 ~ 24V	23 ~ 30V	28 ~ 35V	35 ~ 43V	41 ~ 49V	48 ~ 58V	54 ~ 65V	59 ~ 68V
	过温度	关闭输出电压, 重启后恢复							
环境	工作温度	-40 ~ +50°C (参考"减额曲线")							
	工作湿度	20 ~ 95% RH, 无冷凝							
	储存温度、湿度	-40 ~ +80°C, 10 ~ 95% RH							
	温度系数	±0.03%/°C (0 ~ 40°C)							
耐振动	10 ~ 500Hz, 2G 12分钟/周期, X、Y、Z轴各72分钟								
安规和电磁兼容	安全规范	UL8750, CSA C22.2 No. 250.0-08, BS EN/EN 61347-1, BS EN/EN 61347-2-13 independent, IP64, EAC TP TC 004 认证通过;设计参照UL60950-1, BS EN/EN60335-1							
	耐压	I/P-O/P:3.75KVAC I/P-FG:2KVAC O/P-FG:0.5KVAC							
	绝缘阻抗	I/P-O/P, I/P-FG, O/P-FG:100M Ohms/500VDC/25°C/70%RH							
	电磁干扰	符合BS EN/EN55015, BS EN/EN61000-3-2 Class C (≥60%负载);BS EN/EN61000-3-3, EAC TP TC 020							
	电磁耐受	符合BS EN/EN61000-4-2,3,4,5,6,8,11; BS EN/EN61547, BS EN/EN55024,轻工业标准(浪涌4KV), EAC TP TC 020							
其它	MTBF	3400.0K hrs min. Telcordia SR-332(Bellcore); 347.4K hrs min. MIL-HDBK-217F (25°C)							
	尺寸 包装	161*61.5*35mm (L*W*H) 0.46Kg;32pcs/15.7Kg/1.10CUFT							
备注	<ol style="list-style-type: none"> <li>1. 如未特别说明, 所有规格参数均在输入为230VAC、额定负载、25°C环境温度下进行测量。</li> <li>2. 纹波和噪声测量方法: 使用一条12"双绞线, 同时终端要并联0.1μf和47μf的电容, 在20MHz带宽下进行测量。</li> <li>3. 精度: 包含设定误差、线性调整率和负载调整率。</li> <li>4. 请参考"LED模块驱动方式"。</li> <li>5. 低输入电压情况下需减额输出, 具体请参考静态特性曲线图。</li> <li>6. 仅A型。</li> <li>7. 启动时间是在冷机启动下测得, 频繁的开关机可能使启动时间增长。</li> <li>8. 电源被视为一个元件与终端设备结合使用, 因为EMC受整套装置的影响, 终端设备制造商需对整套装置重新进行EMC确认。(在明纬网站<a href="https://www.meanwell.com/Upload/PDF/EML_statement_cn.pdf">https://www.meanwell.com/Upload/PDF/EML_statement_cn.pdf</a>)</li> <li>9. 这个LED电源只能在市电和LED电源之间加一个开关才能达到灯具最新ErP法规要求。</li> <li>10. 当海拔高度超过2000米(6500英尺)时, 无风扇机型环境温度依每3.5°C/1000m比例下降, 有风扇机型环境温度依每5°C/1000m比例下降。</li> <li>11. 本产品不适用于中国的LED照明应用。(建议在中国使用LPF/NPF/XLG/XLC/XLN系列)</li> <li>12. 对于任何应用说明和IP防水功能安装注意事项, 请在设计安装前参阅我们的使用手册。 <a href="https://www.meanwell.com/Upload/PDF/LED_EN.pdf">https://www.meanwell.com/Upload/PDF/LED_EN.pdf</a></li> </ol>								

### ■ 机构尺寸

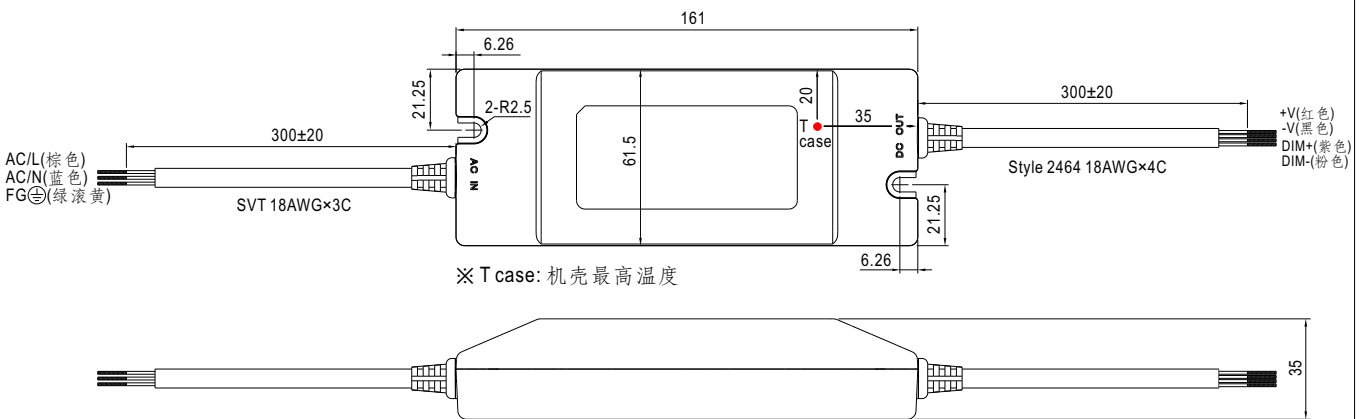
机壳型号:HLN-60A 单位:mm 公差:±1

#### A型:(HLN-60H-\_A)



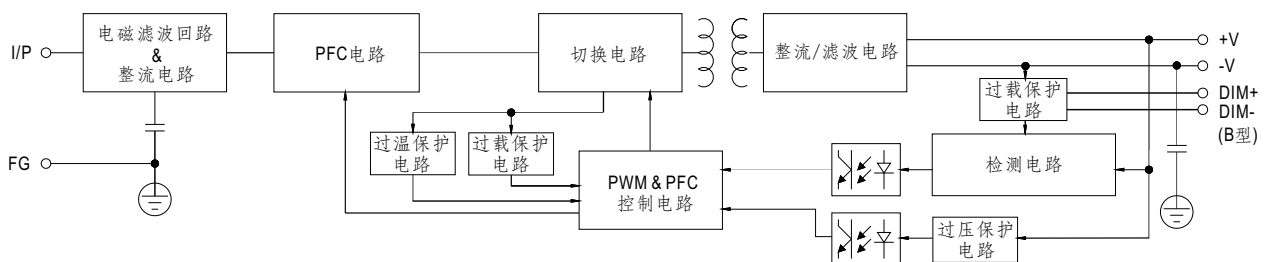
※ IP64等级, 输出电压和恒电流值可以通过内部电位器来调整(移除机壳上的橡胶塞即可调整)

#### B型:(HLN-60H-\_B)

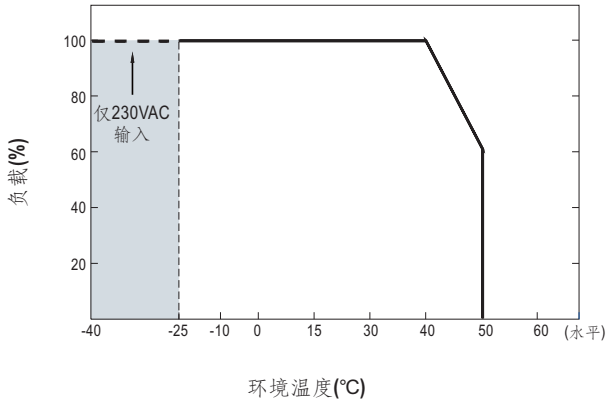


### ■ 方框图

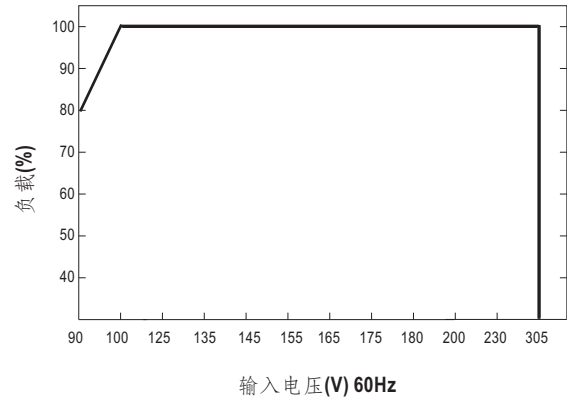
频率: 100KHz



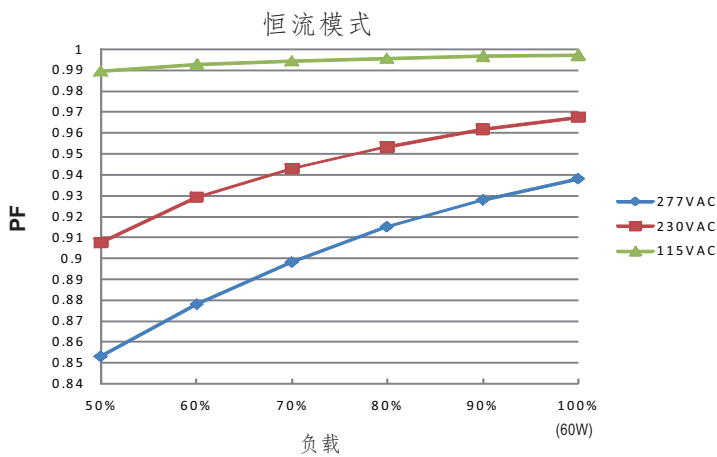
■ 减额曲线



■ 静态特性曲线

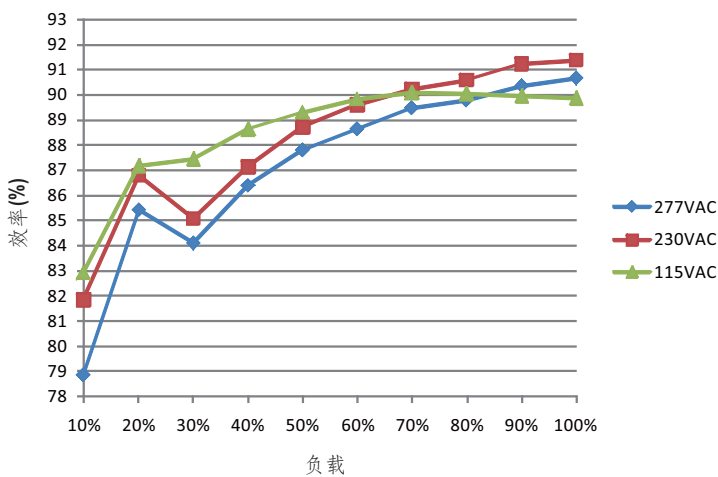


■ 功率因素特性



■ 效率 vs 负载(48V机型)

在实际应用中HLN-60H系列拥有高达90.5%的效率。

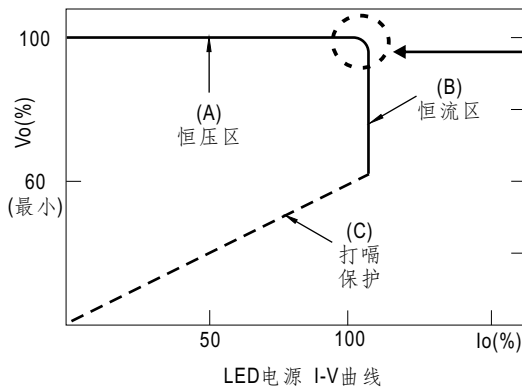


## LED模块驱动方式

LED驱动方法有直接驱动和带LED驱动器两种。

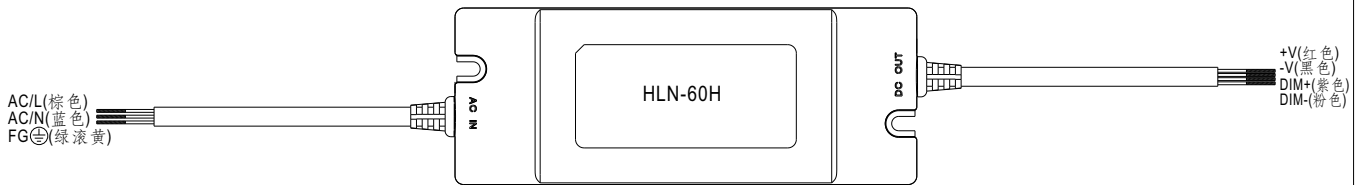
典型的LED电源不是以恒压模式(CV)就是以恒流模式(CC)来驱动LED。

明纬的LED电源具有恒压(CV)+恒流(CC)特性,既可以以恒压(CV)方式驱动(带LED驱动器,下图(A)区),也可以以恒流(CC)方式驱动(直接驱动,下图(B)区)。



在恒流区,驱动器的最高输出电压取决于终端系统的配置。如有搭配使用问题,请咨询明纬

## 调光操作法(仅B型)



※  $V_o$ 和 $I_o$ 不可调(B型)

※ IP64等级,在DIM+和DIM-间连接一个电阻或连接1~10V直流电压或10V PWM信号,即可调整输出恒电流的数值

※ 请勿将"DIM-"与"-V"连接

※ 调整输出电流的参考电阻值(典型值)

电阻阻值	单个驱动器	10KΩ	20KΩ	30KΩ	40KΩ	50KΩ	60KΩ	70KΩ	80KΩ	90KΩ	100KΩ	OPEN
	多个驱动器 (N=同步调光操作驱动器的数目)	10KΩ/N	20KΩ/N	30KΩ/N	40KΩ/N	50KΩ/N	60KΩ/N	70KΩ/N	80KΩ/N	90KΩ/N	100KΩ/N	-----
额定电流百分比		10%	20%	30%	40%	50%	60%	70%	80%	90%	100%	95%~108%

※ 1~10V调光功能调整输出电流值(典型值)

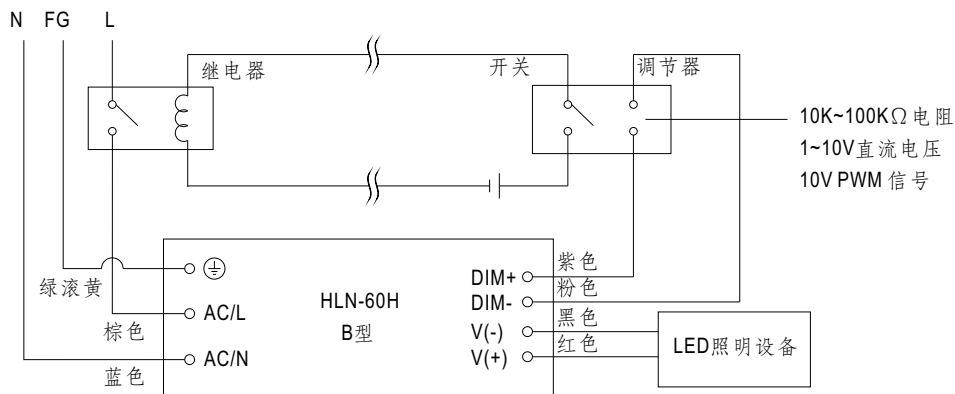
调整伏数	1V	2V	3V	4V	5V	6V	7V	8V	9V	10V	OPEN
额定电流百分比	10%	20%	30%	40%	50%	60%	70%	80%	90%	100%	95%~108%

※ 10V PWM信号调整输出电流值(典型值):频率范围:100Hz~3KHz

责任值	10%	20%	30%	40%	50%	60%	70%	80%	90%	100%	OPEN
额定电流百分比	10%	20%	30%	40%	50%	60%	70%	80%	90%	100%	95%~108%

※B型使用内置调光功能不能将LED光源完全变暗，要将连接到LED电源的LED光源达到0%的亮度，请参照如下连接方法  
 ※建议直接连接LED,不适合外加驱动器。

◎ 打开/关断照明设备的调光连接方框图：



使用一个开关和继电器可以打开/关断照明设备

1. 在DIM+和DIM-间连接一个电阻或连接1~10Vdc直流电压或10V PWM信号,即可调整输出恒电流的数值
2. LED照明设备可以通过开关来打开/关闭