



### ■ 特性:

- 国际通用全范围交流输入
- 具有主动式PFC功能,PF>0.95
- 效率可高达89%
- 能承受300VAC浪涌输入5秒
- 保护种类: 短路/过负载/过电压/过温度
- 自然风冷
- 具有恒流限制电路
- 高度低,仅38mm
- 具有遥控开关
- 5V@0.3A待机
- 具有遥感功能
- 空载消耗<0.5W(备注6)
- 5年保固



### ■ 全球交易品项识别码

MW搜寻: <http://www.meanwell.com.cn/serviceGTIN.aspx>

### 电气规格

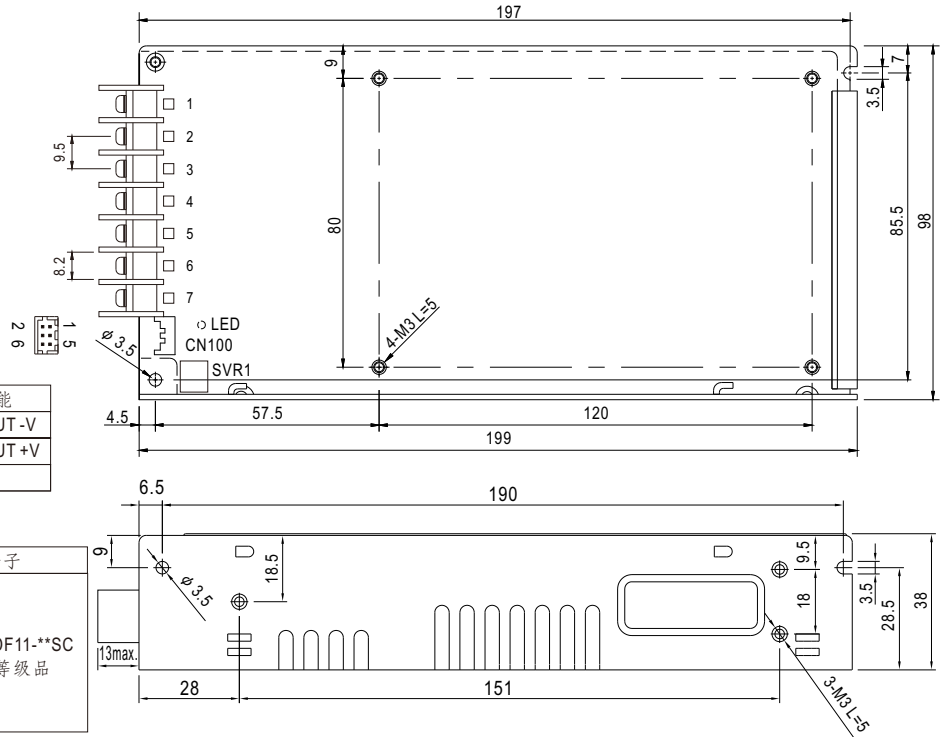


型号	HRPG-200-3.3	HRPG-200-5	HRPG-200-7.5	HRPG-200-12	HRPG-200-15	HRPG-200-24	HRPG-200-36	HRPG-200-48		
输出	直流电压	3.3V	5V	7.5V	12V	15V	24V	36V	48V	
	额定电流	40A	35A	26.7A	16.7A	13.4A	8.4A	5.7A	4.3A	
	电流范围	0 ~ 40A	0 ~ 35A	0 ~ 26.7A	0 ~ 16.7A	0 ~ 13.4A	0 ~ 8.4A	0 ~ 5.7A	0 ~ 4.3A	
	额定功率	132W	175W	200.3W	200.4W	201W	201.6W	205.2W	206.4W	
	纹波与噪声 (最大) 备注2	80mVp-p	90mVp-p	100mVp-p	120mVp-p	150mVp-p	150mVp-p	250mVp-p	250mVp-p	
	电压调整范围	2.8 ~ 3.8V	4.3 ~ 5.8V	6.8 ~ 9V	10.2 ~ 13.8V	13.5 ~ 18V	21.6 ~ 28.8V	28.8 ~ 39.6V	40.8 ~ 55.2V	
	电压精度 备注3	±2.0%	±2.0%	±2.0%	±1.0%	±1.0%	±1.0%	±1.0%	±1.0%	
	线性调整率	±0.5%	±0.5%	±0.5%	±0.3%	±0.3%	±0.2%	±0.2%	±0.2%	
	负载调整率	±1.5%	±1.0%	±1.0%	±0.5%	±0.5%	±0.5%	±0.5%	±0.5%	
	启动、上升时间	1000ms, 50ms/230VAC 2500ms, 50ms/115VAC(满载时)								
保持时间(Typ.)	16ms/230VAC 16ms/115VAC(满载时)									
输入	电压范围 备注5	85 ~ 264VAC或120 ~ 370VDC								
	频率范围	47 ~ 63Hz								
	功率因数(Typ.)	PF>0.95/230VAC PF>0.99/115VAC(满载时)								
	效率(Typ.)	80%	84%	86%	88%	88%	88%	89%	89%	
	交流电流(Typ.)	2.1A/115VAC 1.1A/230VAC								
	浪涌电流(Typ.)	35A/115VAC 70A/230VAC								
	漏电流	<1.2mA / 240VAC								
保护	过负载	额定输出功率的105%~135% 保护模式:恒流限制,负载异常条件移除后可自动恢复								
	过电压	3.96 ~ 4.62V	6 ~ 7V	9.4 ~ 10.9V	14.4 ~ 16.8V	18.8 ~ 21.8V	30 ~ 34.8V	41.4 ~ 48.6V	57.6 ~ 67.2V	
	过温度	关断输出电压,温度下降后自动恢复								
功能	待机	5V待机: 5V@0.3A;容差:±5%,纹波:50mVp-p(最大)								
	遥控	RC+ / RC-: 4 ~ 10V或开路=启动; 0 ~ 0.8V或短路=关闭								
环境	工作温度	-40~+70°C (请参考"减额曲线")								
	工作湿度	20 ~ 90% RH, 无冷凝								
	储存温度、湿度	-40 ~ +85°C, 10 ~ 95% RH								
	温度系数	±0.03%/°C (0~50°C)								
	耐振动	10 ~ 500Hz, 5G 10分钟/周期, X、Y、Z各60分钟								
安规和电磁兼容 (备注4)	安全规范	UL62368-1, TUV BS EN/EN62368-1, EAC TP TC 004认证通过								
	耐压	I/P-O/P:3KVAC I/P-FG:2KVAC O/P-FG:0.5KVAC								
	绝缘阻抗	I/P-O/P, I/P-FG, O/P-FG:100M Ohms/500VDC/ 25°C/ 70% RH								
	电磁兼容发射	符合BS EN/EN55032 (CISPR32) Class B, BS EN/EN61000-3-2,-3, EAC TP TC 020								
	电磁兼容抗扰度	符合BS EN/EN61000-4-2,3,4,5,6,8,11,BS EN/EN55035,重工业标准, EAC TP TC 020								
其它	MTBF	1612.1K hrs min. Telcordia SR-332 (Bellcore); 189.1K hrs min. MIL-HDBK-217F (25°C)								
	尺寸	199*98*38mm (L*W*H)								
	包装	0.77Kg; 18pcs/14.9Kg/0.87CUFT								
备注	<ol style="list-style-type: none"> <li>如未特别说明,所有规格参数均在输入为230VAC、额定负载、25°C环境温度下进行量测。</li> <li>纹波和噪声测量方法:使用一条12"双绞线,同时终端要并联0.1μF和47μF的电容,在20MHz带宽下进行量测。</li> <li>精度:包含设定误差、线性调整率和负载调整率。</li> <li>电源视为为系统内元件的一部分,所有的EMC测试都将测试样品安装在一个厚度1mm,长360mm*宽360mm的金属铁板上测试。电源需结合终端设备进行电磁兼容相关确认。有关EMC测试操作指导,请参阅"组件电源供应器的EMI测试"。(在明纬网站<a href="https://www.meanwell.com/Upload/PDF/EMI_statement_cn.pdf">https://www.meanwell.com/Upload/PDF/EMI_statement_cn.pdf</a>)</li> <li>低输入电压情况下需减额输出,具体请参考减额曲线图。</li> <li>当RC- &amp; RC+ (CN100 pin1,2) 0 ~ 0.8V或短路时,空载消耗&lt;0.5W。</li> <li>当海拔高度超过2000米(6500英尺)时,无风扇机型环境温度依每3.5°C/1000m比例下降,有风扇机型环境温度依每5°C/1000m比例下降。</li> </ol> ※ 产品免责声明:详情请参阅 <a href="http://www.meanwell.cc/serviceDisclaimer.aspx">http://www.meanwell.cc/serviceDisclaimer.aspx</a>									

## ■ 机构尺寸

(单位: mm, 公差±1mm)

机壳型号:902E



### 端子台脚位定义

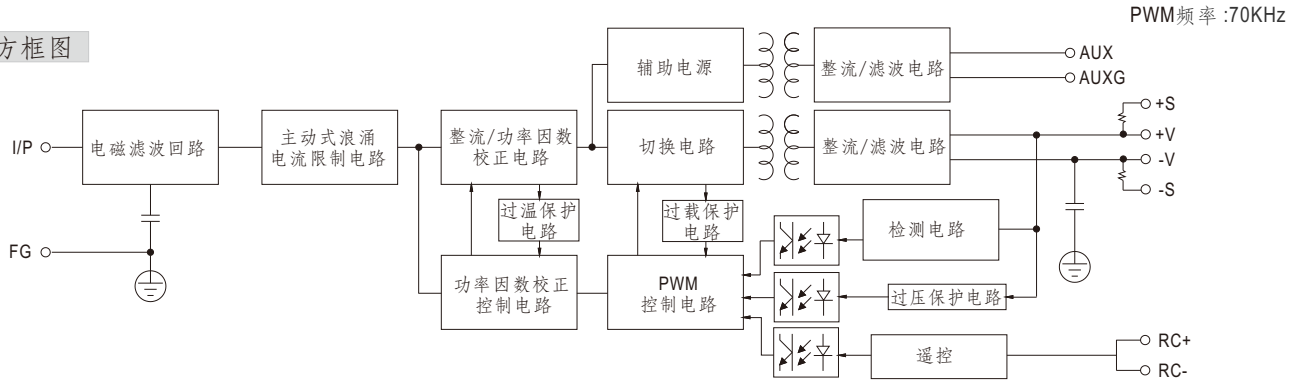
引脚编号	引脚功能	引脚编号	引脚功能
1	AC/L	4,5	DC OUTPUT -V
2	AC/N	6,7	DC OUTPUT +V
3	FG $\perp$		

### 连接器CN100脚位分布:

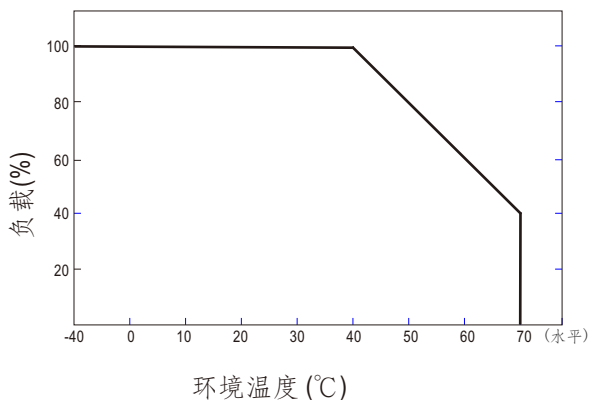
HRS DF11-6DP-2DS 或同等品

引脚编号	引脚功能	对应连接器	端子
1	RC+	HRS DF11-6DS 或同等品	HRS DF11-**SC 或同等品
2	RC-		
3	AUX		
4	AUXG		
5	+S		
6	-S		

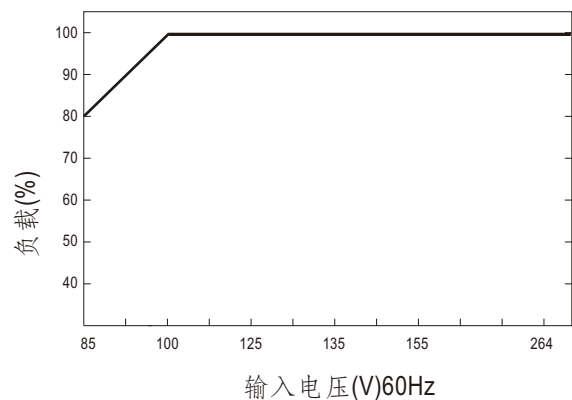
## ■ 方框图



## ■ 减额曲线



## ■ 静态特性曲线



## ■ CN100的功能描述

Pin脚编号	功能	描述
1	RC+	由电子开关或pin2(RC-)的干触点打开或关闭电源. 短路: 电源关机, 开路: 电源开机
2	RC-	遥控地
3	AUX	对pin4的辅助输出电压为4.75~5.25V, 最大负载电流是0.3A. 该输出端不受ON/OFF信号控制
4	AUXG	辅助输出电压GND, 该信号回路与主输出(+V&-V)是隔离的
5	+S	感应信号+, +S连到负载的正端, +S,-S应使用绞线以最大程度减小杂讯的影响, 最大线压降可补偿到0.5V.
6	-S	感应信号-, -S连到负载的负端, +S,-S应使用绞线以最大程度减小杂讯的影响, 最大线压降可补偿到0.5V.

## ■ 功能手册

### 1. 遥控

电源可以透过遥控功能关断或开启

RC-(pin2)和RC+(pin1)之间	输出状态
短路	关断
开路	开启

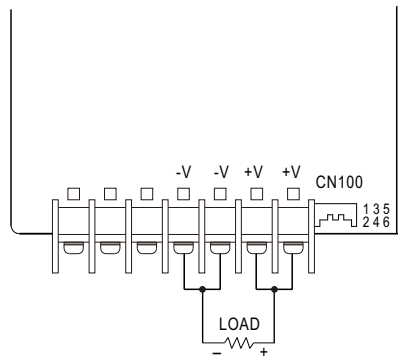


图1.1

### 2. 遥感

遥感对负载线压降补偿最大为0.5V

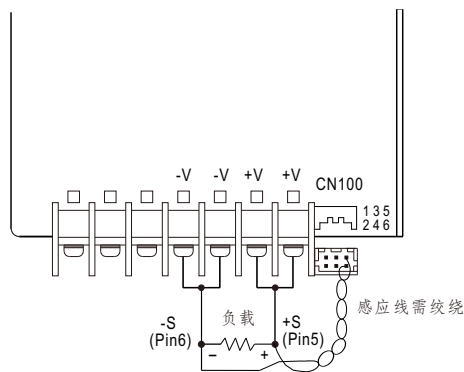


图2.1