



3W DIP封装DC-DC医疗级稳压转换器

MDS03 & MDD03系列



特性

- DIP 24封装具有国际标准引脚
- 宽输入范围4:1
- 低漏电流 $<5\mu\text{A}$
- 工作温度范围 $-40\sim+90^{\circ}\text{C}$
- 符合IEC60601-1医疗类安规认证(2xMOPP)
- 保护模式: 短路(连续) / 过负载 / UVLO
- 6KVDC或4.2KVAC高输入/输出隔离(加强隔离)
- 3年保固

应用

- 医疗设备
- 医用氧气监护仪
- CT扫描
- 医疗车
- 口腔护理设备
- 工业控制系统

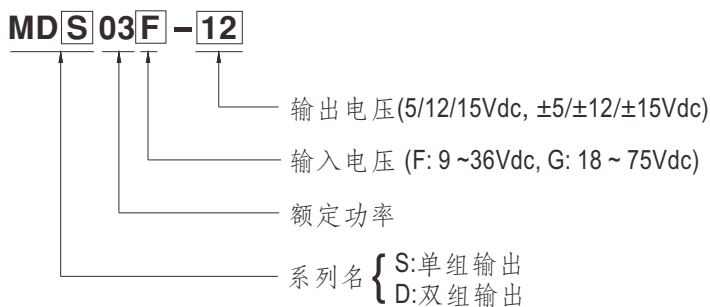
全球交易品项识别码

MW搜寻: <http://www.meanwell.com.cn/serviceGTIN.aspx>

描述

MDS03和MDD03系列是采用DIP 24封装的3W隔离和稳压模块型DC-DC转换器。具有国际标准引脚,效率高达81%,宽温度工作范围 $-40\sim+90^{\circ}\text{C}$,6KVDC或4.2KVAC I/P-O/P高隔离电压,符合IEC60601-1医疗安规认证,可持续式短路保护等功能。该模块考虑不同的输入电压:9V~36V和18~75V,4:1宽输入范围,拥有多种输出电压:5V/12V/15V单组输出和 $\pm 5\text{V}/\pm 12\text{V}/\pm 15\text{V}$ 双组输出,适用于医疗系统,极低漏电流。

型号编码





3W DIP封装DC-DC医疗级稳压转换器

MDS03 & MDD03系列

机型选择表

| 订单号 | 输入 | | | 输出 | | 效率 (TYP.) | 电容负载 (最大) |
|-----------|------------------------------|------|-------|------|---------------|--------------|--------------|
| | 输入电压 (范围) | 输入电流 | | 输出电压 | 输出 电流 | | |
| | | 空载 | 满载 | | | | |
| MDS03F-05 | Normal 12V,24V (9 ~ 36V) | 20mA | 320mA | 5V | 0 ~ 600mA | 80% | 330μF |
| MDS03F-12 | | 20mA | 320mA | 12V | 0 ~ 250mA | 80% | 47μF |
| MDS03F-15 | | 20mA | 320mA | 15V | 0 ~ 200mA | 80% | 47μF |
| MDD03F-05 | | 20mA | 316mA | ±5V | ±30 ~ 300mA | 80% | *220μF |
| MDD03F-12 | | 20mA | 316mA | ±12V | ±12.5 ~ 125mA | 79% | *47μF |
| MDD03F-15 | | 20mA | 320mA | ±15V | ±10 ~ 100mA | 79% | *22μF |
| MDS03G-05 | Normal 24V,48V (18 ~ 75V) | 15mA | 160mA | 5V | 0 ~ 600mA | 80% | 330μF |
| MDS03G-12 | | 15mA | 160mA | 12V | 0 ~ 250mA | 80% | 47μF |
| MDS03G-15 | | 15mA | 160mA | 15V | 0 ~ 200mA | 81% | 47μF |
| MDD03G-05 | | 15mA | 158mA | ±5V | ±30 ~ 300mA | 80% | *220μF |
| MDD03G-12 | | 15mA | 158mA | ±12V | ±12.5 ~ 125mA | 80% | *47μF |
| MDD03G-15 | | 15mA | 158mA | ±15V | ±10 ~ 100mA | 80% | *22μF |

* 每路输出



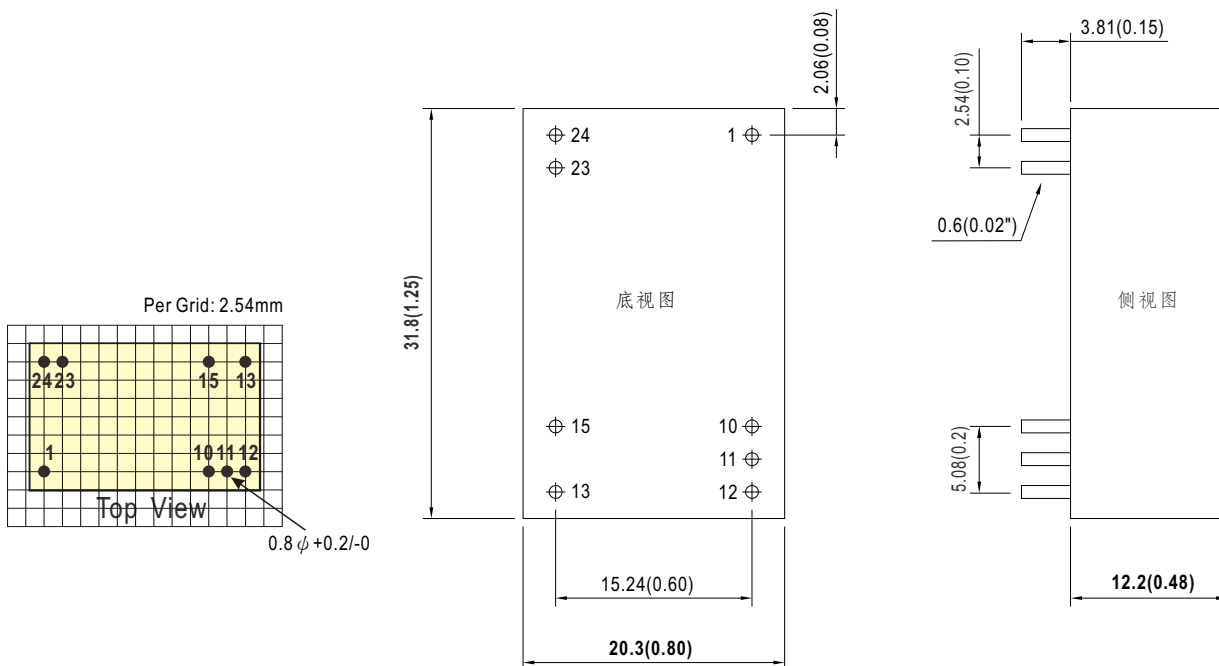
3W DIP封装DC-DC医疗级稳压转换器

MDS03 & MDD03系列

| 电气规格 | | | | |
|------------------------------|--|--|-------------------|--------------------------|
| 输入 | 电压范围 | F型: 9 ~ 36Vdc, G型: 18 ~ 75Vdc | | |
| | 浪涌电压 (最长100ms) | F型: 50Vdc; G型: 100Vdc | | |
| | 滤波 | Pi type | | |
| | 保护 (Typ.) | 保险丝推荐. F型: 2A 慢熔型, G型: 1A 慢熔型 | | |
| 输出 | 电压精度 | ±2% | | |
| | 额定功率 | 3W | | |
| | 纹波与噪声 <small>备注2</small> | 150mVp-p | | |
| | 线性调整率 <small>备注3</small> | ±0.5% | | |
| | 负载调整率 <small>备注4</small> | ±0.5% | | |
| | 开关频率 (Typ.) | 250KHz | | |
| 保护 | 短路 | 保护类型: 可持续的, 可自动恢复 | | |
| | 过载 | 110 ~ 250% 额定输出功率 | | |
| | | 保护类型: 异常状态移除后可自动恢复 | | |
| | 欠压锁定 | 启动电压 | 8.8Vdc | |
| 关断电压 | | 8Vdc | | |
| 环境 | 冷却方式 | 自然风冷却 | | |
| | 工作温度 | -40 ~ +90°C (请参考负载减额曲线) | | |
| | 外壳温度 | +105°C max. | | |
| | 工作湿度 | 20% ~ 90% RH 无冷凝 | | |
| | 储存温度、湿度 | -55 ~ +125°C, 10 ~ 95% RH 无冷凝 | | |
| | 温度系数 | 0.05% / °C (0 ~ 71°C) | | |
| | 焊接温度 | 1.5mm from case of 3 ~ 5sec./265°C max. | | |
| | 耐振动 | 10 ~ 500Hz, 2G 10分钟/周期, X、Y、Z轴各60分钟 | | |
| 安规和电磁兼容 <small>(备注5)</small> | 安全规范 | IEC60601-1(LVD) 3 rd 版本, EAC TP TC 020/2011(EAC TP TC 004 for 48Vin type only) 认证通过 | | |
| | 耐压 | I/P-O/P:6KVDC or 4.2KVAC | | |
| | 绝缘阻抗 | I/P-O/P:1000M Ohms / 500VDC / 25°C / 70% RH | | |
| | 隔离等级 | 初级-次级: 2xMOPP (当系统输入电压为250VAC, 50/60Hz) | | |
| | 绝缘容抗(Typ.) | 20pF | | |
| | 电磁兼容发射 | Parameter | Standard | Test Level / Note |
| | | Conducted | BS EN/EN55011 | N/A |
| | | Radiated | BS EN/EN55011 | Class A 无外加元件 |
| | 电磁兼容抗扰度 | Parameter | Standard | Test Level / Note |
| | | ESD | BS EN/EN61000-4-2 | ±15KV air |
| | | Radiated Susceptibility | BS EN/EN61000-4-3 | 10V/m |
| | | EFT/Bursts | BS EN/EN61000-4-4 | ±2KV |
| Surge | | BS EN/EN61000-4-5 | ±2KV Line-Line | |
| Conducted | | BS EN/EN61000-4-6 | 10Vrms(e.m.f.) | |
| Magnetic Field | | BS EN/EN61000-4-8 | 30A/m | |
| 其它 | MTBF | >454Khrs MIL-HDBK-217F(25°C) | | |
| | 尺寸(L*W*H) | 31.8*20.3*12.2mm (1.25*0.8*0.48 inch) | | |
| | 机壳材质 | UL94V-0 塑料外壳 | | |
| | 包装 | 17g; 15颗/管, 750颗/50管 max./箱 | | |
| 备注 | 1. 如未特别说明, 所有规格参数均在正常输入(F:12Vdc, G:24Vdc)、额定负载、25°C 70%RH 环境温度下进行量测。 2. 纹波和噪声测量方法: 使用一条12"双绞线, 同时终端要并联0.1µf和47µf的电容, 在20MHz带宽下进行量测。 3. 线性调整率测量方法: 在额定负载下从低电压到高电压。 4. 负载调整率测量方法: 从额定负载的10%~100% MDD03。 5. 电源应视为系统内元件的一部分, 电源需结合终端设备进行电磁兼容相关确认。有关EMC测试操作指导, 请参阅“组件电源供应器的EMI测试”。(在明纬网站 http://www.meanwell.com) ※ 产品免责声明: 详情请参阅 http://www.meanwell.com.cn/serviceDisclaimer.aspx | | | |

■ 机构尺寸

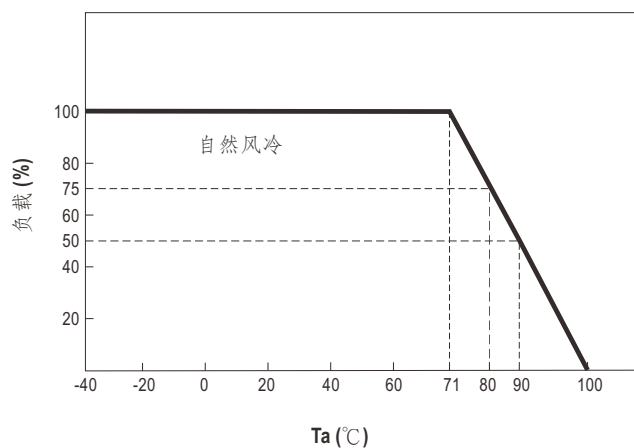
- 所有尺寸单位为(inch)
- 误差: x.x或x.xx±0.5mm(x.xx±0.02")
- Pin脚误差: 0.6±0.10mm (0.02"±0.004")



■ 引脚定义

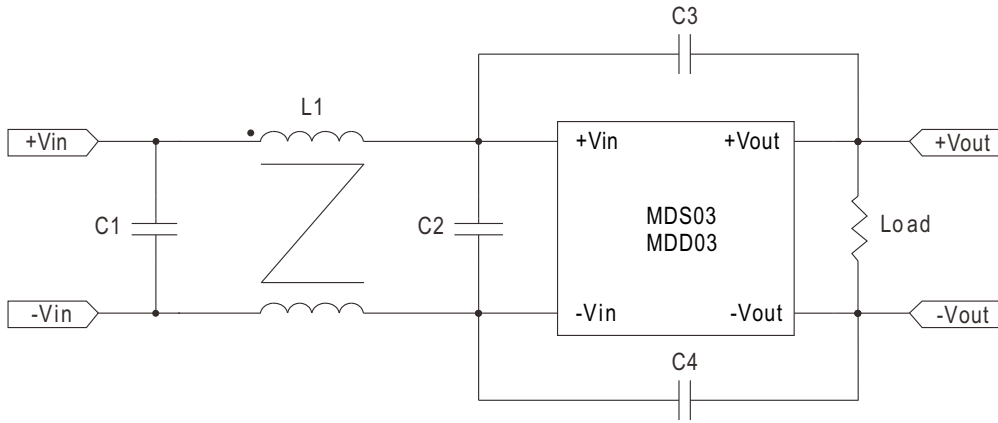
| 引脚分配 | | |
|-------|-----------------|-----------------|
| 引脚编号 | MDS03 (单组输出) | MDD03 (双组输出) |
| 1 | +Vin | +Vin |
| 10 | No pin | No pin |
| 11 | No pin | Common |
| 12 | -Vout | No pin |
| 13 | +Vout | -Vout |
| 15 | No pin | +Vout |
| 23,24 | -Vin | -Vin |

■ 降额曲线



■ EMC建议

※EMC典型推荐满足BS EN/EN55011 Class B辐射电路：



| | C1 | C2 | C3 | C4 | L1 |
|--------|--------------------------|--------------------------|----|----|----------------------------------|
| MDS03F | 10 μ F/50V MLCC | 10 μ F/50V MLCC | X | X | 450 μ H Common Mode Choke |
| MDS03G | 4.7 μ F/100V MLCC | 4.7 μ F/100V MLCC | X | X | 450 μ H Common Mode Choke |

■ 包装

| 套管包装 (标准) | 每管最小 采购量(管) | 每管重量 (毛重) | 最大装箱数 /箱 | 每箱毛重 |
|------------------|----------------|--------------|-------------|--------|
| <p>Unit : mm</p> | 15 | 310g | 750 | 16.1Kg |

■ 安装手册

请查阅 : <http://www.meanwell.com/manual.html>