



■ 特性

- 经济型开放框架设计
- 宽范围输入
- 效率高达97%
- 内置遥控开/关
- 体积小巧: 2.0"x1.024"x0.433"(SIP封装)
- 保护种类: 短路/过负载/过电压
- 工作温度: -30~+85°C
- 自然冷却
- 符合BS EN/EN55032 ClassA, 无附加部件
- 输出电压可调(可选)
- 3年保固

■ 全球交易品项识别码

MW搜寻: <http://www.meanwell.com.cn/serviceGTIN.aspx>

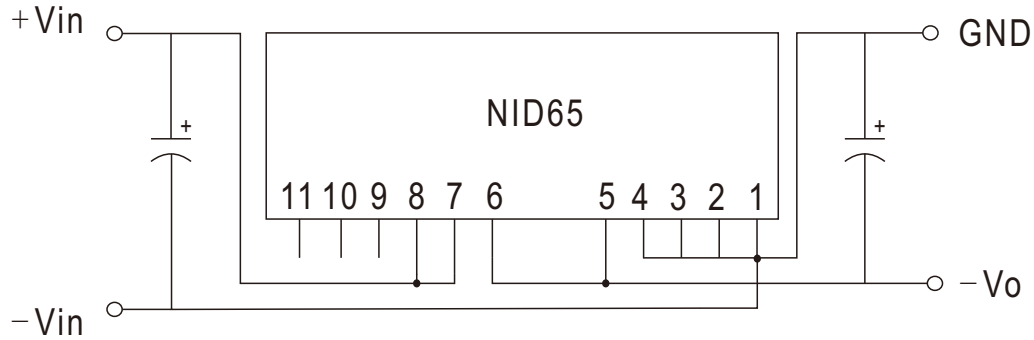
电气规格



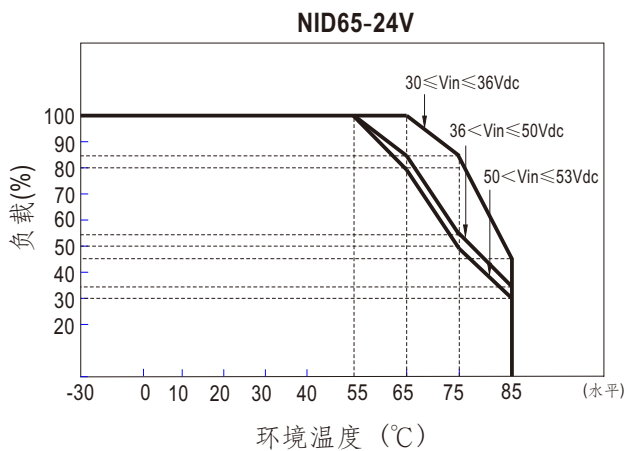
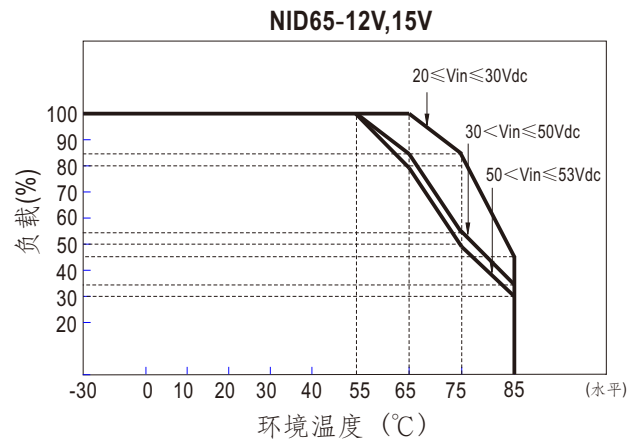
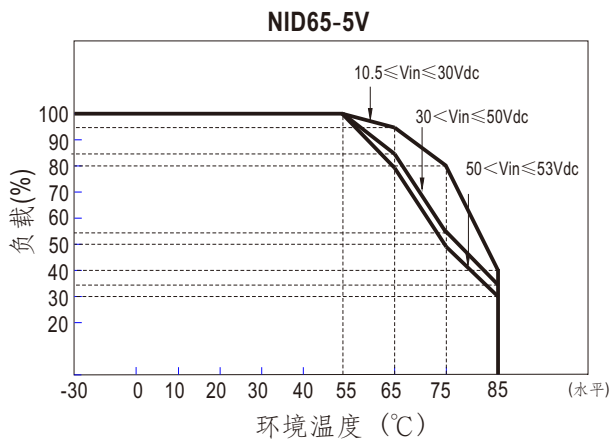
型号		NID65-5	NID65-12	NID65-15	NID65-24	
输出	直流电压	5V	12V	15V	24V	
	电流范围	0 ~ 6.5A	0 ~ 4.9A	0 ~ 4.3A	0 ~ 2.7A	
	额定功率	32.5W	58.8W	64.5W	64.8W	
	纹波与噪声(最大) 备注2	100mVp-p	120mVp-p	150mVp-p	200mVp-p	
	线性调整率 备注3	±0.5%	±0.5%	±0.5%	±0.5%	
	负载调整率 备注4	±0.5%	±0.5%	±0.5%	±0.5%	
	电压精度	±2.0%	±2.0%	±2.0%	±2.0%	
	开关工作频率(Typ.)	200KHz				
外部电容负荷(最大)	100uF/16V low ESR	68uf/25V low ESR	47uf/50V low ESR	47uf/50V low ESR		
输入	电压范围	10.5 ~ 53VDC	20 ~ 53VDC	20 ~ 53VDC	30 ~ 53VDC	
	正常电压	24VDC (or 12VDC or 48VDC)	24VDC (or 48VDC)	24VDC (or 48VDC)	48VDC	
	效率(Typ.)	24Vin	93% (12/24VDC)	96%	97%	-----
		48Vin	92%	95%	95%	96%
	直流电流	满载	3200mA/12VDC	2700mA/24VDC	3000mA/24VDC	1500mA/48VDC
	空载	20mA	30mA	30mA	50mA	
保护		推荐使用保险丝(5A)				
保护	过负载(Typ.)	额定输出功率的120 ~ 250% 保护类型:打嗝模式, 异常条件移除后可自动恢复				
	过电压	6.4 ~ 7.5V	15.6 ~ 18V	17.5 ~ 21V	28 ~ 33V	
	短路	各组输出都配有短路保护 保护模式:打嗝模式, 异常条件移除后可自动恢复				
功能	遥控	开机: 1.2VDC < R.C ~ com < 12VDC 或开路; 关机: R.C ~ com < 0.4VDC 或短路 (PIN5,6 & PIN11)				
环境	安全规范	EAC TP TC 004认证通过				
	工作温度	-30 ~ +85°C (请参考"减额曲线")				
	工作湿度	20% ~ 85% RH无冷凝				
	存储温度	-30 ~ +105°C				
	温度系数	±0.03% / °C (0 ~ 50°C)				
耐振动	10 ~ 500Hz, 2G 10分钟/周期, X、Y、Z轴各60分钟					
安规和电磁兼容	安全规范	BS EN/EN55035, BS EN/EN62368-1(LVD)				
	电磁兼容发射	Parameter	Standard	Test Level / Note		
		Conducted	BS EN/EN55032	Class A without external components, Class B with external components		
		Radiated	BS EN/EN55032	Class A without external components, Class B with external components		
	电磁兼容抗扰度	Parameter	Standard	Test Level / Note		
		Radiated	BS EN/EN61000-4-3	Level 2, 3V/m; criteria A		
		EFT / Burst	BS EN/EN61000-4-4	Level 2, 1KV; criteria A		
Surge		BS EN/EN61000-4-5	Level 2, 1KV/Line-Line, criteria A			
Conducted	BS EN/EN61000-4-6	Level 2, 3V; criteria A				
其它	MTBF	16602.6K hrs min. Telcordia SR-332 (Bellcore); 890.7K hrs min. MIL-HDBK-217F (25°C)				
	尺寸	50.8*26*11mm or 2.0**1.024**0.433" inch (L*W*H)				
	包装	19g;280psc/6.32Kg/0.94CUFT				
备注	1. 如未特别说明, 所有规格参数均在正常输入、额定负载、25°C 70%RH 环境温度下进行量测。 2. 纹波和噪声测量方法: 使用一条12"双绞线, 同时终端要并联0.1uf和47uf的电容, 在20MHZ带宽下进行量测。 3. 线性调整率测量方法: 在额定负载下从低电压到高电压。 4. 负载调整率测量方法: 从额定负载的10%-100%。 ※ 产品免责声明: 详情请参阅 http://www.meanwell.cc/serviceDisclaimer.aspx					

■ 负电压输出连接图

注意：输入电压必须小于30VDC

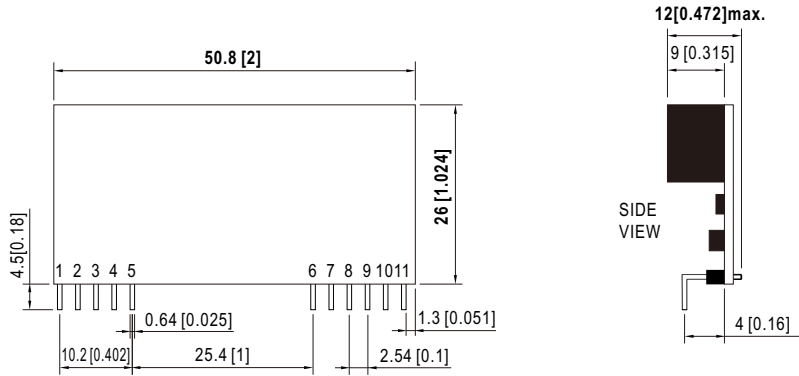


■ 减额曲线



■ 机构尺寸

(单位: mm(inch), 公差±1mm)

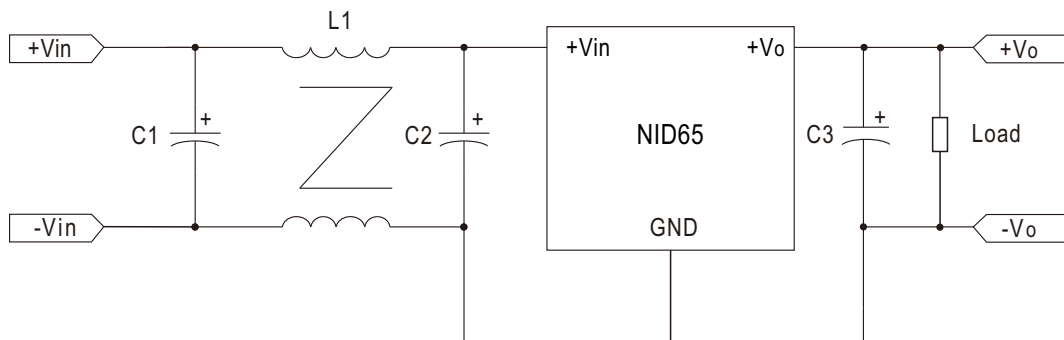


■ 脚位分布

Pin No.	Pin_Out
1,2,3,4	+Vout
5,6	Com
7,8	+Vin
9	N.C.
10	Trim(optional)
11	R.C.

■ EMC 建议电路

※无附加部件,符合EN55032 ClassA, 满足ClassB所需外部组件如下所示:



C1/C2	L1	C3
120 μ F/63V	15 μ H(NiZn)	22 μ F/35V