



DC 输入侧



AC 输出侧



IEC62368-1 EN62368-1 (for 112/124/148 TB type only) TPTC004 AS/NZS 62368.1  
详情请参阅第3页.

## ■ 特性

- 内置UPS功能(交流旁路)
- 采纯正弦波输出(THD<3%)
- 瞬间功率高达6400W
- 温控冷却风扇
- 交流输出电压和频率可由DIP S.W选择
- -25°C~+70°C宽工作温度
- 遥控开关电源
- 显示操作状态的前面板指示灯
- 保护:  
输入: 反极性/直流低压警报/直流低压关机/过压  
输出: 短路/过载/过温
- 电池过放电保护(低压断开)
- 适用于铅酸电池或锂离子电池
- 遥控器  
(IRC1, IRC2, IRC3配件单独销售,请参阅: <http://www.meanwell.cc/webapp/product/search.aspx?prod=IRC1>)
- 支持RS-232通讯(通讯线订单号: RJ11-RS232,单独销售)
- 提手配件(订单号: Carry handle, 单独销售)
- 保护涂层
- 3年长效保固

## ■ 应用

- 家居办公用品
- 电动工具
- 便携设备
- 车辆
- 游艇
- 离网太阳能发电系统

## ■ 全球交易品项识别码

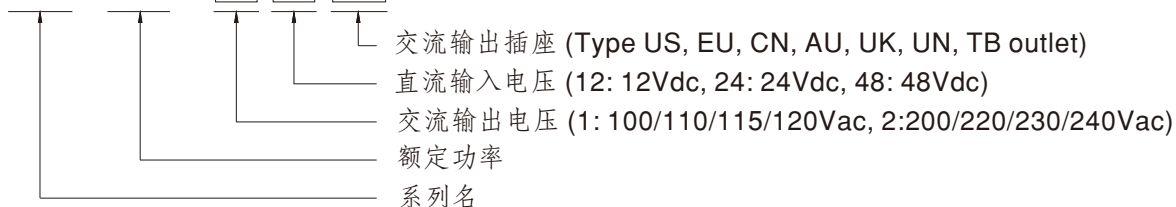
MW搜寻: <http://www.meanwell.com.cn/serviceGTIN.aspx>

## ■ 描述

NTU-3200是一款3200W高信赖离网纯正弦波且内置UPS功能的DC-AC逆变器(AC旁路)。其主要功能包括: 单片机控制的数字设计、快速响应工况变化的新型控制电路、可靠性高、低噪音的高品质风扇、6400W峰值功率、交流输出电压和频率可调、-25~+70°C宽工作温度范围、完整的保护功能等等。结合电池, NTU-3200适用于住宅、商业、船舶、汽车、矿山、建筑工地和没有公用电源设施的偏远地区, 输出可用于风扇、电视、收音机、手机充电器、笔记本电脑、照明、电磁炉、空调、机电工具、通讯设备、配电柜、户外露营设备、船舶交流电源、工厂设备等。

## ■ 型号编码

NTU - 3200 - 1 12 US



## 电气规格

型号		NTU-3200-112□	NTU-3200-124□	NTU-3200-148□	NTU-3200-212□	NTU-3200-224□	NTU-3200-248□		
		□ = US, UN, TB			□ = EU, CN, AU, UK, UN, TB				
AC输出	额定功率(连续)	3000W			3200W				
	过功率(3分钟)	3500W			3680W				
	峰值功率(10秒)	4500W			4800W				
	瞬间功率(30周期)	6000W			6400W				
	交流电压	出厂设定在 110VAC 100 / 110 / 115 / 120Vac 可由DIP S.W选择			出厂设定在 230VAC 200 / 220 / 230 / 240Vac 可由DIP S.W选择				
	频率	出厂设定在 60Hz±0.1Hz 50/60Hz 可由DIP S.W选择			出厂设定在 50Hz±0.1Hz 50/60Hz 可由DIP S.W选择				
	波形 备注1	纯正弦波 (THD<3%)							
	交流调整率	额定输出电压的±3.0%							
前面板LED	请参考第5页								
DC输入	直流电压	12Vdc	24Vdc	48Vdc	12Vdc	24Vdc	48Vdc		
	电压范围 (Typ.)	10 ~ 16.5Vdc	20 ~ 33Vdc	40 ~ 66Vdc	10 ~ 16.5Vdc	20 ~ 33Vdc	40 ~ 66Vdc		
	直流电流 (Typ.)	300A	150A	75A	320A	160A	80A		
	空载保护 (省电模式) (Typ.) 备注2	默认不可用, 自动检测交流输出负载 ≤10W 将切换为省电模式							
	关机模式电流	≤2mA							
	效率(Typ.) 备注1	89%	90%	91%	90%	92%	93%		
	电池类型	铅酸或锂离子电池							
保护	DC输入	保险丝(内部)	40A*12	40A*6	25A*6	40A*12	40A*6	25A*6	
		低压	报警	11±0.3Vdc	22±0.5Vdc	44±1Vdc	11±0.3Vdc	22±0.5Vdc	44±1Vdc
			关机	10±0.3Vdc	20±0.5Vdc	40±1Vdc	10±0.3Vdc	20±0.5Vdc	40±1Vdc
			重启	12.5±0.3Vdc	25±0.5Vdc	50±1Vdc	12.5±0.3Vdc	25±0.5Vdc	50±1Vdc
		高压	报警	15.5±0.3Vdc	31±0.5Vdc	62±1Vdc	15.5±0.3Vdc	31±0.5Vdc	62±1Vdc
			关机	16.5±0.3Vdc	33±0.5Vdc	66±1Vdc	16.5±0.3Vdc	33±0.5Vdc	66±1Vdc
	重启		15±0.3Vdc	30±0.5Vdc	60±1Vdc	15±0.3Vdc	30±0.5Vdc	60±1Vdc	
	电池反接	通过内部保险丝							
	AC输出	过温度	保护模式: 关闭输出电压, 重启后恢复						
		输出短路	保护模式: 关闭输出电压, 重启后恢复						
过负载(Typ.)		负载的 105 ~ 115% 持续 180秒, 115 ~ 150% 持续 10秒 保护模式: 关闭输出电压, 重启后恢复							
熔断器		30A				16A			
TB类型	UL458 (仅适用于"TB"交流插座)				无				
功能	遥控	干触点 前面板干触点连接器(继电器)远程控制电源开关, 开路: 正常工作; 短路: 遥控关闭 配件 遥控器单独销售, 料号: IRC2, IRC1, IRC3							
	RS-232通讯	RS-232 ~ RJ11 类型连接器(详情请参阅第4页)							
AC UPS模式	交流输入范围	100/110/115/120Vac ±16%, recover ±13%			200/220/230/240Vac ±16%, recover ±13%				
	频率范围	45 ~ 65Hz							
	转让时间(Typ.)	10ms inverter → AC by pass							
环境	工作温度	-25 ~ +70°C (请参考"降额曲线")							
	工作湿度	20 ~ 90% RH, 无冷凝							
	储存温度、湿度	-30 ~ +70°C / -22 ~ +158°F, 10 ~ 95% RH, 无冷凝							
	耐振动	10 ~ 500Hz, 3G 10分钟/周期, X、Y、Z轴各60分钟							
安规和电磁兼容(备注5)	安全规范	CB IEC62368-1, Dekra Seal BS EN/EN62368-1, UL458, E13, EAC TP TC 004, AS/NZS 62368.1 认证通过 (详情请参阅下一页"交流输出插座"表)							
	耐压	DC I/P - AC I/P: 3.0KVAC DC I/P - AC O/P: 3.0KVAC AC O/P - FG: 1.5KVAC							
	电磁干扰	Parameter	Standard				Test Level / Note		
		Radiated	FCC for 112, 124, 148 only (expect for Type-UN)				Class A		
			BS EN/EN55032 (CISPR32) for 212, 224, 248 only (expect for Type-UN)				Class A		
		Conducted	FCC for 112, 124, 148 only (expect for Type-UN)				Class A		
			BS EN/EN55032 (CISPR32) for 212, 224, 248 only (expect for Type-UN)				Class A		
	Harmonic Current	BS EN/EN61000-3-2				Class A			
	Voltage Flicker	BS EN/EN61000-3-3				----			
	电磁耐受	BS EN/EN55024, BS EN/EN55035							
Parameter		Standard				Test Level / Note			
ESD		BS EN/EN61000-4-2				Level 3, 8KV air; Level 2, 4KV contact			
Radiated		BS EN/EN61000-4-3				Level 2			
EFT / Burst		BS EN/EN61000-4-4				Level 2, 1KV			
Surge		BS EN/EN61000-4-5				Level 3, 1KV/Line-Line 2KV/Line-Earth			
Conducted		BS EN/EN61000-4-6				Level 2			
Magnetic Field		BS EN/EN61000-4-8				Level 1			
Voltage Dips and Interruptions	BS EN/EN61000-4-11				>95% dip 0.5 periods, 30% dip 25 periods, >95% interruptions 250 periods				
其它	MTBF	319.3K hrs min. Telcordia TR/SR-332 (Bellcore); 30.3K hrs min. MIL-HDBK-217F (25°C)							
	尺寸	420*270*98mm (L*W*H)							
	包装	8.6Kg; 1pcs/ 10.4Kg/ 1.39CUFT							
备注	<p>1. 效率、交流调整率和THD是在 12.5Vdc, 25Vdc, 50Vdc 输入电压、2400W 线性负载条件下测得。</p> <p>2. 空载保护非省点状态下: 112/124/148 for 25W, 212/224/248 for 55W.</p> <p>3. 如未特别说明, 所有规格参数在额定负载, 25°C 环境温度下, 设置成出厂设置的情况下进行量测。</p> <p>4. 内部含有预启动线路, 开机时间 8s。</p> <p>5. 电源应视为一个独立的元件, 需结合终端设备进行电磁兼容相关确认。有关 EMC 测试操作指导, 请参阅"电源供应器 EMI 测试声明书"。(在明纬网站 <a href="https://www.meanwell.com/Upload/PDF/EMI_statement_cn.pdf">https://www.meanwell.com/Upload/PDF/EMI_statement_cn.pdf</a>)</p> <p>※ 产品免责声明: 详情请参阅 <a href="http://www.meanwell.cc/serviceDisclaimer.aspx">http://www.meanwell.cc/serviceDisclaimer.aspx</a></p>								

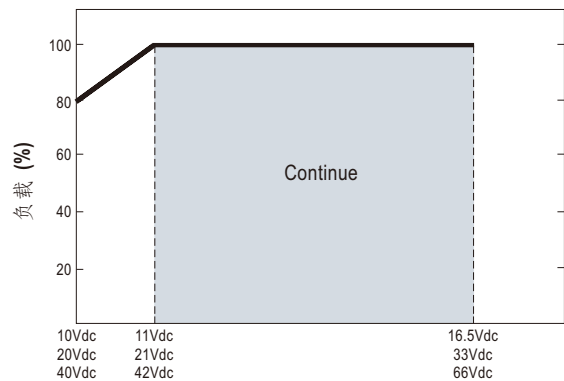
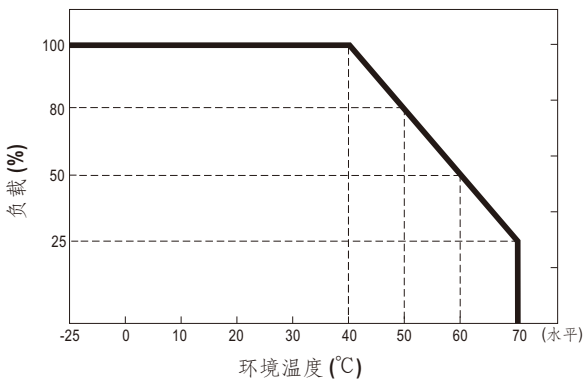
## 交流输出插座

型号	NTU-3200-112 □	NTU-3200-124 □	NTU-3200-148 □
插座类型			
	TYPE-US	TYPE-UN	TYPE-TB
	有现货	有现货	有现货
国家		全球通用	全球通用
认证	CB >DEKRA FC	None	CB cULus >DEKRA FC

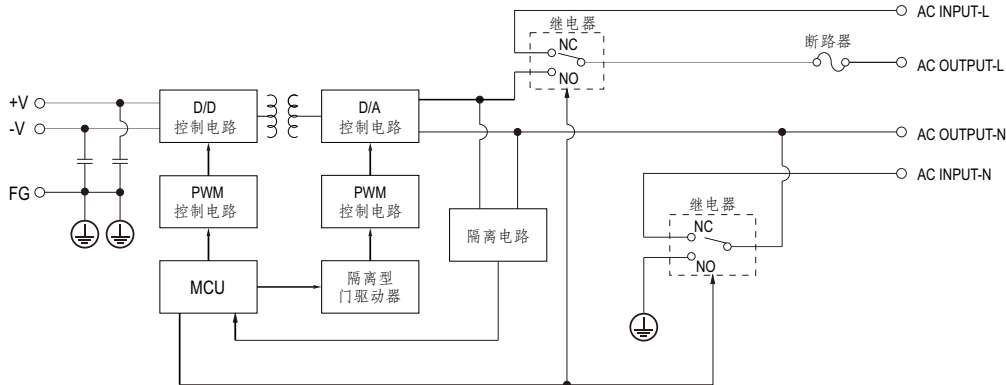
  

型号	NTU-3200-212 □	NTU-3200-224 □	NTU-3200-248 □
插座类型			
	TYPE-EU	TYPE-CN	TYPE-UK
	有现货	有现货	可选购
国家	欧洲	中国	英国
认证	CB E13 >DEKRA EAC CE UK		CB E13 >DEKRA EAC CE UK

## 减额曲线



## 方框图



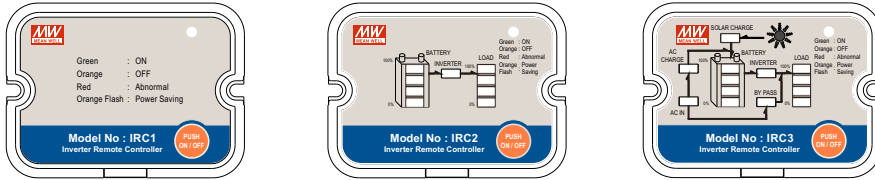
备注:

- 当AC输入接入且其电压波动范围维持在AC输出设定值的±16%以内时,逆变器将以AC旁路模式运行。在此模式下,AC输入侧的电能将直接供给负载。反之,若AC输入缺失或其电压超出AC输出设定值的±16%范围,逆变器则切换至逆变工作模式。
- AC插座接地端与AC输出N端之间的关系如下表所示。
- AC插座接地端与机壳接地(FG)在硬件上电气等效,且二者短接。
- 当逆变器处于关闭状态时,旁路继电器保持常闭(NC)状态。因此,AC输入侧的电能仍可经逆变器传输至负载,实现AC旁路模式运行。

工作模式	AC输出端与AC插座接地端的连接状态
逆变模式(电池输入)	AC输出N端、AC插座接地端与机壳接地(FG)在设备内部相互短接
旁路模式(市电输入)	AC插座接地端与机壳接地(FG)在设备内部短接。AC输出(L/N)状态取决于市电输入

### ■ IRC1/2/3 远端监控 (配件需单独订购)

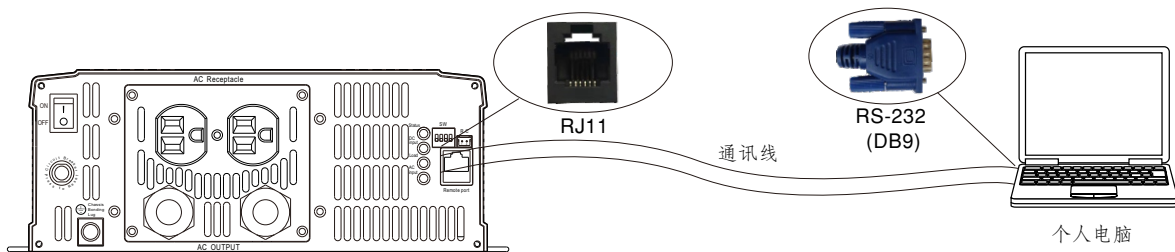
- IRC1/IRC2/IRC3是一款远端监控模组。
  - IRC1/IRC2/IRC3可以解码逆变器内部发送的RS-232信号通过逆变器系列并透过IRC1/IRC2/IRC3数字依表显示。
- Note: 部份远程控制器灯号会因逆变器是实际功能而无法显示灯号。



※ 详情请参阅: <http://www.meanwell.cc/webapp/product/search.aspx?prod=IRC1>

### ■ 支持 RS-232 通讯

- 通过RS-232通讯可以读取单台NTU-3200 内部资料。



※ 详情请参阅: <http://www.meanwell.com/manual.html>

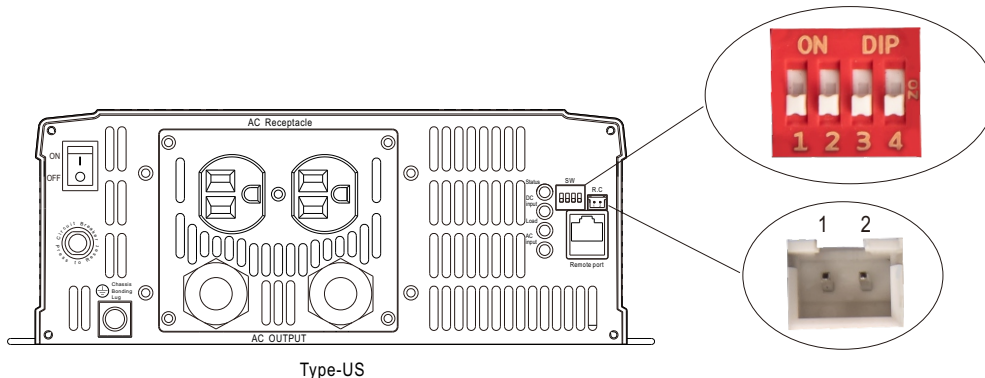
※ RJ11-RS232 通讯线需单独订购, 订单号: RJ11-RS232

### ■ 遥控ON-OFF开关

遥控ON-OFF开关	AC输出状态
开路	正常工作
短路	停止工作

### ■ 交流输出电压、频率、省电模式可通过DIP SW选择

出厂设置为110Vac/60Hz或230Vac/50Hz, 用户可通过拨码开关位置1、2、3、4来调节电压和频率。



Type-US

交流输出电压、频率、省电模式可通过DIP SW选择			
SW1	SW2	SW3	SW4
OFF	OFF : 100Vac or 200Vac	ON : 50Hz	ON : 省电模式
OFF	ON : 110Vac or 220Vac		
ON	OFF : 115Vac or 230Vac	OFF: 60Hz	OFF: 非省电模式
ON	ON : 120Vac or 240Vac		

### LED 灯号说明

正常工作:

	绿色	橙色	红色
状态	系统检测 正常工作	遥控断电 省电模式	报警状态 (见下表)

	绿色	橙色	红色
直流输入	12.5~15.5Vdc 25~31Vdc 50~62Vdc	11~12.5Vdc 22~25Vdc 44~50Vdc	<11Vdc or >15.5Vdc <22Vdc or >31Vdc <44Vdc or >62Vdc

市电优先模式:

	绿色	橙色	红色
负载	<40% 负载	40~80% 负载	>80% 负载

电池优先模式:

	绿色	橙色	红色
负载	<40% 负载	40~80% 负载	>80% 负载

报警模式:

LED显示器	报警显示器
状态  恒亮 DC 输入  熄灭 负载  闪烁	输出过载或交流输出短路
状态  恒亮 DC 输入  闪烁 负载  熄灭	直流电压异常
状态  恒亮 DC 输入  闪烁 负载  闪烁	过温或风扇锁住
状态  闪烁 DC 输入  熄灭 负载  熄灭	逆变器故障

- 恒亮
- 熄灭
- 闪烁




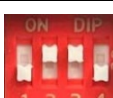




## ■ 功能手册

电池/市电优先设定 (默认为市电优先模式)

### 1. DIP S.W 设定电池优先模式

步骤	动作	备注
A1	未送电状态下, 将DIP_SW的2、3拨码开关拨至“OFF”状态	
A2	遥控关闭 (外置 remote 开关短路) 状态下, BAT 供电	
A3	送电15s内, 将DIP_SW的2、3开关都切至全“ON”, 再切回全“OFF”	 → 
A4	所有灯(除 AC input) 绿灯闪 3 下表示设定成功	
A5	关闭 NTU, 遥控开启	 → 
A6	开启 NTU 以加载电池优先功能	

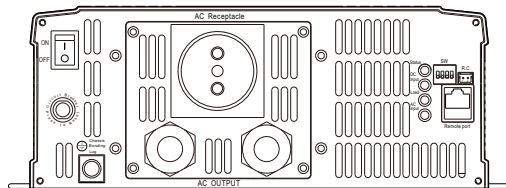
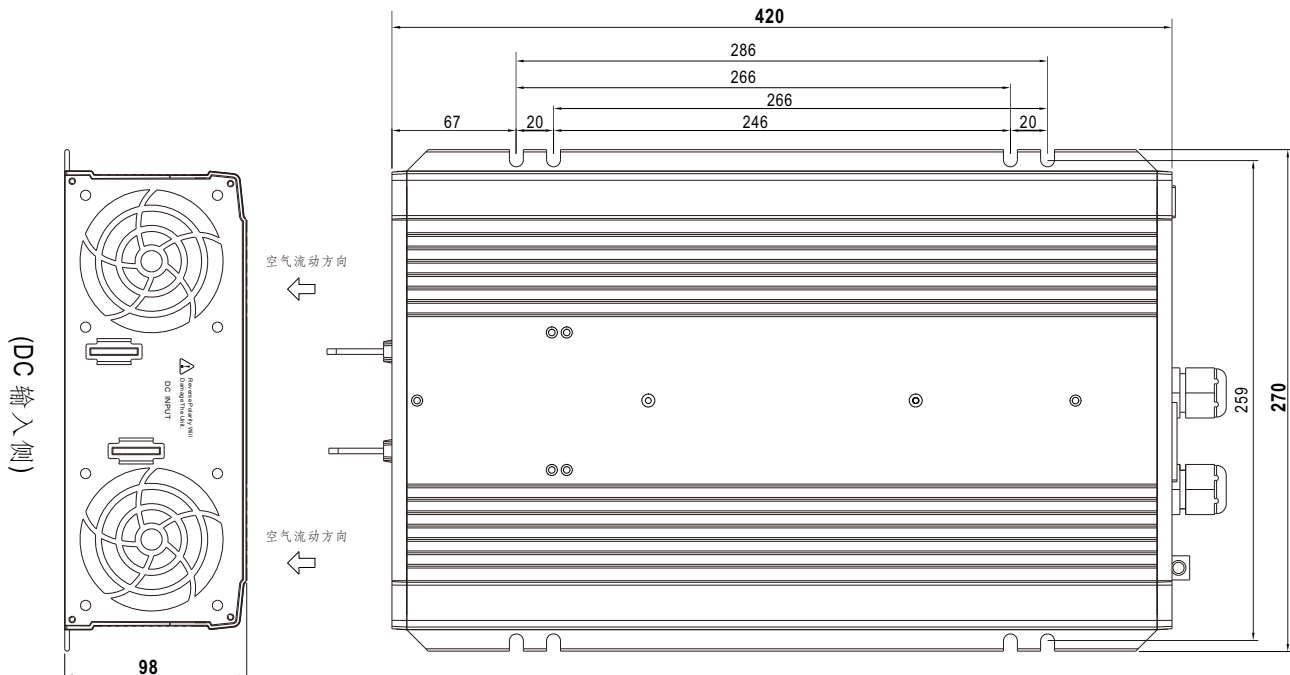
### 2. DIP S.W 设定市电优先模式

步骤	动作	备注
A1	未送电状态下, 将DIP_SW的2、3拨码开关拨至“ON”状态	
A2	遥控关闭 (外置 remote 开关短路) 状态下, BAT 供电	
A3	送电15s内, 将DIP_SW的2、3开关都切至全“OFF”, 再切回全“ON”	 → 
A4	所有灯(除AC input) 绿灯闪3下表示设定成功 (只清除电池优先设置, 不恢复出厂设置)	
A5	关闭 NTU, 遥控开启	 → 
A6	开启 NTU 以加载市电优先功能	

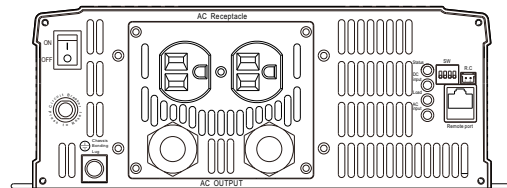
## ■ 机构尺寸

(单位: mm, 公差±1mm)

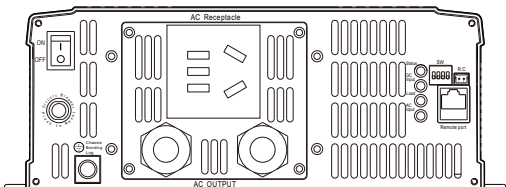
机壳型号:289A



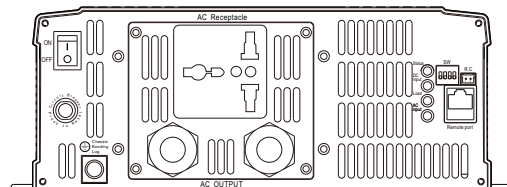
Type-EU



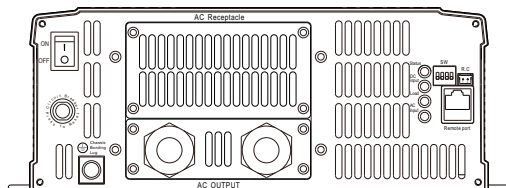
Type-US



Type-CN



Type-UN



Type-TB

(AC 输出侧)

R.C 连接器: JST B-XH 或同等级品

远程控制	匹配端子	端子型号
Pin 1,2 开路: 正常工作	JST XHP	JST SXH-001T
Pin 1,2 短路: 遥控关闭	或同等级品	或同等级品

Remote port connector (RJ11)

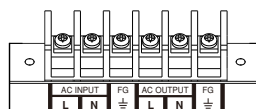


Remote port

功能	Rx	GND	Tx
远程端口	2	3	4
DB9	3	5	2


TB 插座使用说明

插座类型	耐受电流	备注
US	15A	当负载电流超过耐受电流时, 必须使用逆变器交流输出面板上的输出端子连接。
EU	16A	
CN	10A	
UN	16A	
UK	13A	
AU	10A	

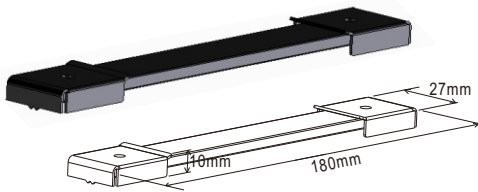




## ■ 配件列表

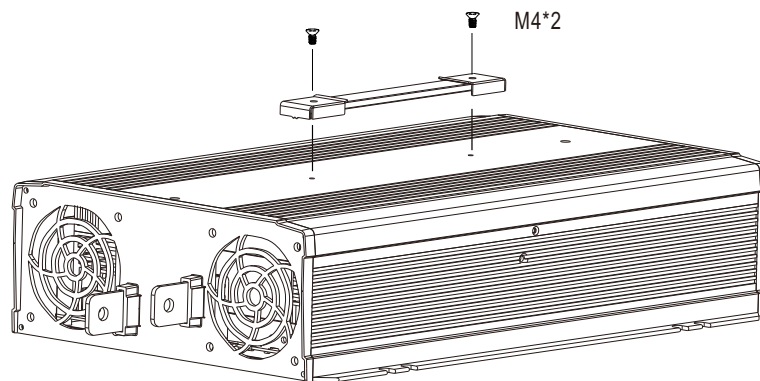
※ 通讯线(选配配件，逆变器和通讯线需单独订购)

明纬订单编号	物件	数量
RJ11-RS232		1

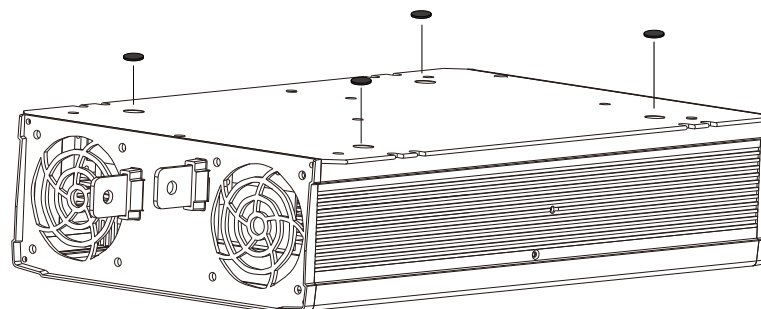
※ 提手(选配配件，逆变器和提手需单独订购)

明纬订单编号	物件	数量
Carry Handle	① 提手 	1
	② 脚垫 	4
	③ 螺丝 	2


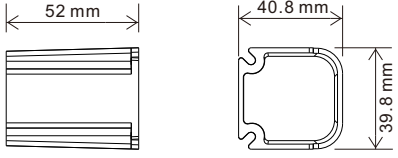


① 提手

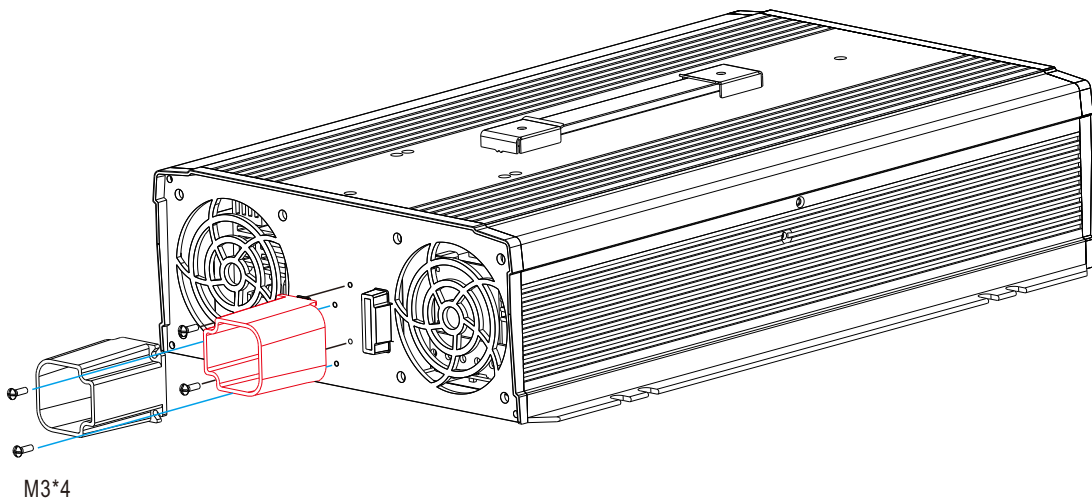


② 脚垫



※ 与NTU-3200配套的终端保护器(标准配件)

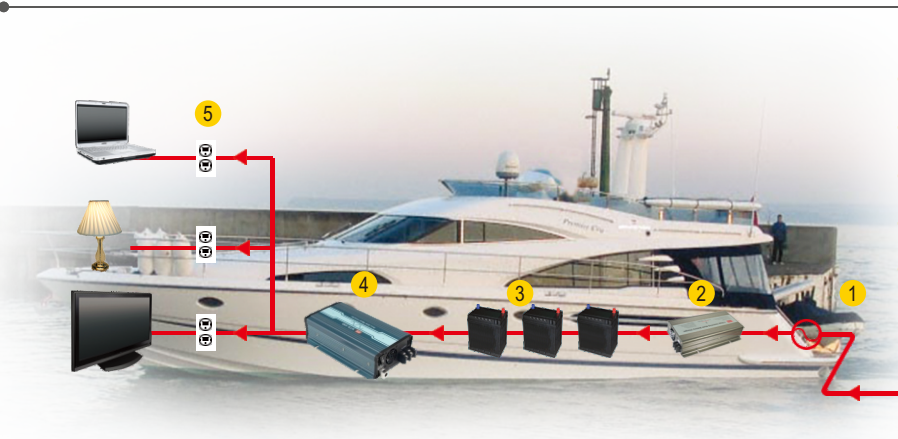
物件		数量
①	 	1
②		1
③		4



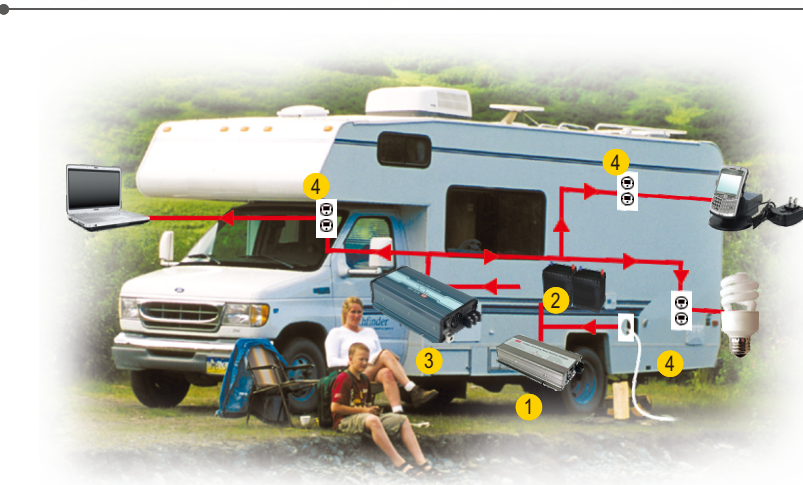
## ■ 典型应用



- ① 电池组
- ② 离网DC/AC太阳能逆变器(NTS系列)
- ③ AC插座



- ① 实用程序输入(海岸)
- ② AC/DC 电池充电器(PB/NPB/NPP 系列)
- ③ 电池组
- ④ 离网 DC/AC 逆变器(NTS 系列)
- ⑤ AC 插座



- ① AC/DC 电池充电器(PB/NPB/NPP 系列)
- ② 电池组
- ③ 离网 DC/AC 逆变器(NTS 系列)
- ④ AC 插座

## ■ 安装手册

请参阅：<http://www.meanwell.com/manual.html>