



■ 特性:

- 国际通用全范围交流输入
- 效率高达91%
- 空载消耗<0.15W
- 符合EU ErP和CoC Version 5
- 保护种类：短路/过负载/过电压/过温度
- Class II 电源(无FG)
- 全防护型塑胶外壳
- 无风扇设计，自然风冷
- 提供适配器各种DC plug转接头配件，换头简便
(插头套件可单独售卖，请参考官网：https://www.meanwell.com/upload/pdf/DC_plug.pdf)
- 5年保固

■ 应用:

- 机器人割草机
- 家用电器
- 蓄电池充电
- 在多尘或潮湿环境下使用的一般电子产品

■ 全球交易品项识别码

MW搜寻：<http://www.meanwell.com.cn/serviceGTIN.aspx>

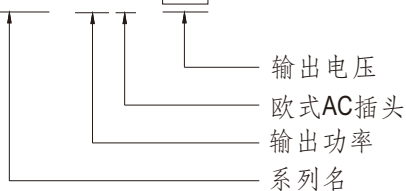
■ 描述:

OWA-60E是一款60W交变直流class II (无FG)具有防潮特性的外置式电源供应器，塑胶外壳内部灌满硅胶以提高散热效果，同时可使OWA-60E主体部分达到IP67防护等级，使该系列成为专门应用于需要防潮，防湿和防尘的外置电源供应器。OWA-60E遵照最新能效要求，并且符合EU ErP和Code of Conduct(CoC) Version 5; 空载损耗小于0.15W，并且通过EN61558-2-16的认证，而且选定机型更符合EN60335-1，可简化如家电类等应用之系统设计。

OWA-60E采用通用输入电压范围90VAC~264VAC, 工作效率可高达91%，采用自然风冷，工作温度范围为-35°C到+70°C。

■ 型号编码

OWA - 60E - 12





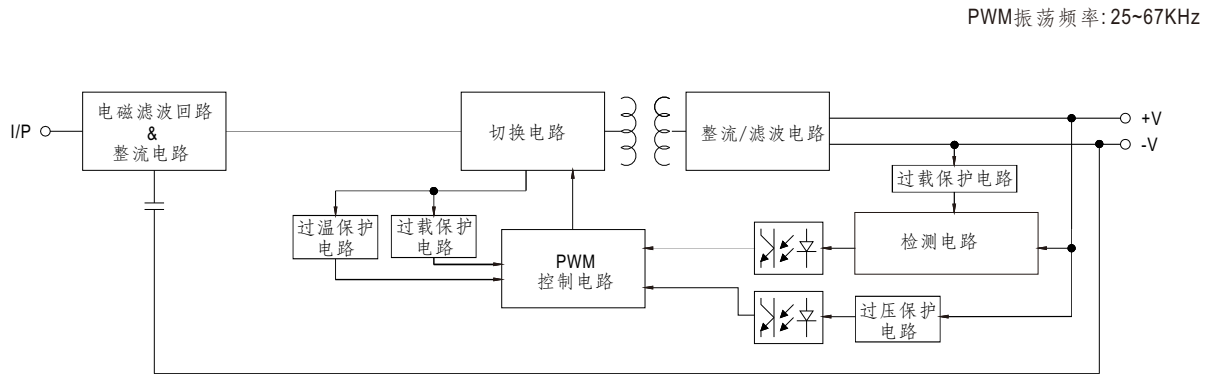
60W单组输出防潮适配器

OWA-60E系列

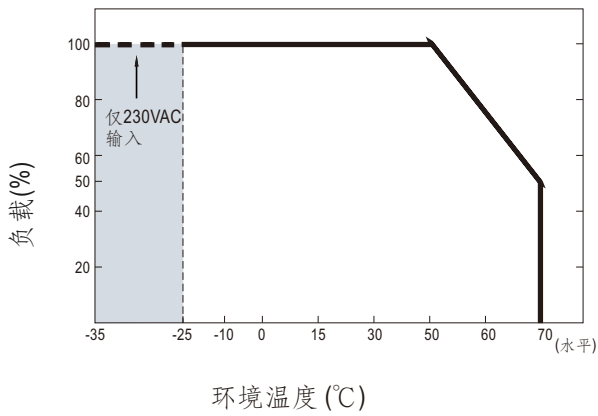
电气规格

| 型号 | OWA-60E-12 | OWA-60E-15 | OWA-60E-20 | OWA-60E-24 | OWA-60E-30 | OWA-60E-36 | OWA-60E-42 | OWA-60E-48 | OWA-60E-54 | |
|---------|---|---|------------|------------|-----------------|------------|------------|----------------------|------------|----------|
| 输出 | 直流电压 | 12V | 15V | 20V | 24V | 30V | 36V | 42V | 48V | 54V |
| | 额定电流 | 5A | 4A | 3A | 2.5A | 2A | 1.67A | 1.5A | 1.25A | 1.12A |
| | 额定功率 | 60W | 60W | 60W | 60W | 60W | 60.12W | 63W | 60W | 60.48W |
| | 纹波与噪声(最大)备注2 | 150mVp-p | 150mVp-p | 150mVp-p | 150mVp-p | 200mVp-p | 200mVp-p | 250mVp-p | 250mVp-p | 350mVp-p |
| | 电压精度 备注3 | ±4.0% | ±4.0% | ±4.0% | ±3.0% | ±3.0% | ±2.0% | ±1.0% | ±1.0% | ±1.0% |
| | 线性调整率 | ±1.0% | ±1.0% | ±1.0% | ±1.0% | ±1.0% | ±1.0% | ±1.0% | ±1.0% | ±1.0% |
| | 负载调整率 | ±1.5% | ±1.0% | ±1.0% | ±1.0% | ±1.0% | ±1.0% | ±1.0% | ±1.0% | ±1.0% |
| | 启动,上升时间 备注4 | 500ms, 80ms/230VAC 1000ms, 80ms/115VAC(95%负载) | | | | | | | | |
| | 保持时间(Typ.) | 10ms(满载时) 115VAC / 230VAC | | | | | | | | |
| 输入 | 电压范围 | 90 ~ 264VAC 127 ~ 370VDC | | | | | | | | |
| | 频率范围 | 47 ~ 63Hz | | | | | | | | |
| | 效率(Typ.) | 88% | 89% | 89% | 90% | 90% | 90% | 90% | 91% | 91% |
| | 交流电流(Typ.) | 1.2A / 115VAC 0.7A / 230VAC | | | | | | | | |
| | 浪涌电流(Typ.) | 冷启动65A(在50% Ipeak下测试twidth=750μs)/230VAC | | | | | | | | |
| | 漏电流 | <0.25mA / 240VAC | | | | | | | | |
| 保护 | 过负载 | 105~115% 保护模式: 打嗝模式, 负载异常条件移除后可自动恢复 | | | | | | | | |
| | 短路 | 打嗝模式, 负载异常条件移除后可自动恢复 | | | | | | | | |
| | 过电压 | 14 ~ 16V | 17.5 ~ 23V | 23 ~ 27V | 28 ~ 34V | 34 ~ 40V | 41 ~ 50V | 46 ~ 54V | 53 ~ 62V | 58 ~ 66V |
| | 过温度 | 关断输出电压, 重启恢复 | | | | | | | | |
| | 过电压 | 关断输出电压, 重启恢复 | | | | | | | | |
| 环境 | 工作温度 | -35 ~ +70°C (请参考"减额曲线") | | | | | | | | |
| | 工作湿度 | 20 ~ 95% RH, 无冷凝 | | | | | | | | |
| | 储存温度、湿度 | -40 ~ +80°C, 10 ~ 95% RH | | | | | | | | |
| | 温度系数 | ±0.03% / °C (0 ~ 50°C) | | | | | | | | |
| | 耐振动 | 10 ~ 500Hz, 5G 12分钟/周期, X、Y、Z轴各72分钟 | | | | | | | | |
| 安规和电磁兼容 | 安全规范 | EN61558-1,-2-16; EN60335-1 (除OWA-60E-48,54外); EAC TP TC 004, IP67(本体)认证通过 | | | | | | | | |
| | 耐压 | I/P-O/P:3.75KVAC | | | | | | | | |
| | 绝缘阻抗 | I/P-O/P:100M Ohms / 500VDC / 25°C / 70% RH | | | | | | | | |
| | 电磁兼容发射 | 符合EN55032 (CISPR32) Class B, EN55014-1, EN61000-3-2 class A, EN61000-3-3; EAC TP TC 020 | | | | | | | | |
| | 电磁兼容抗扰度 | 符合EN61000-4-2,3,4,5,6,8,11, EN55035, EN55014-2, 轻工业标准(浪涌L-N: 2KV); EAC TP TC 020 | | | | | | | | |
| 其它 | MTBF | 4386.2K hrs min. Telcordia SR-332 (Bellcore) | | | 522.9K hrs min. | | | MIL-HDBK-217F (25°C) | | |
| | 尺寸 | 130*53*35mm | | | | | | | | |
| | 包装 | 0.41Kg; 16pcs/11Kg/0.85CUFT | | | | | | | | |
| 备注 | 1. 如未特别说明, 所有规格参数均在输入为230VAC、额定负载、25°C环境温度下进行量测。 2. 纹波和噪声测量方法: 使用一条12"双绞线, 同时终端要并联0.1uf和47uf的电容, 在20MHZ带宽下进行量测。 3. 精度: 包含设定误差、线性调整率和负载调整率。 4. 启动时间是在冷机启动下测得, 频繁的开关机可能使启动时间增长。 ※ 产品免责声明: 详细请参阅 http://www.meanwell.com.cn/serviceDisclaimer.aspx | | | | | | | | | |

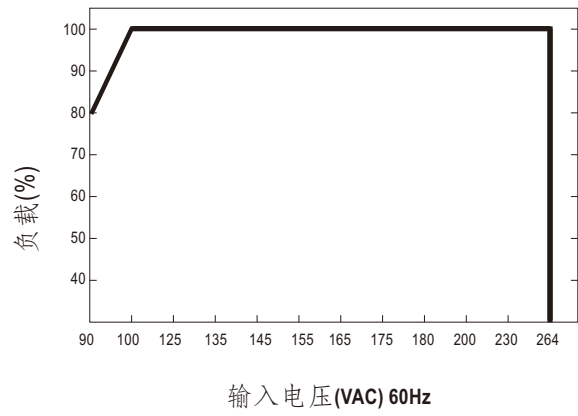
■ 方框图



■ 减额曲线

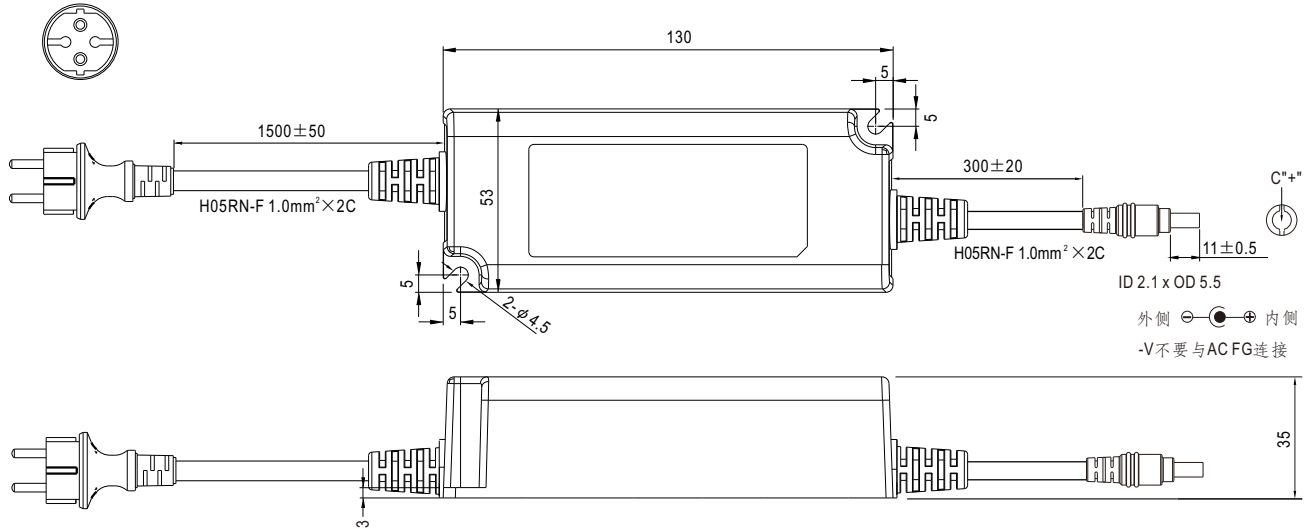


■ 静态特性曲线



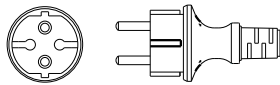
■ 机构尺寸

机壳型号: OWA-60 单位:mm 公差:±1



■ 输入插头型号

所有标准型: CEE 7/7

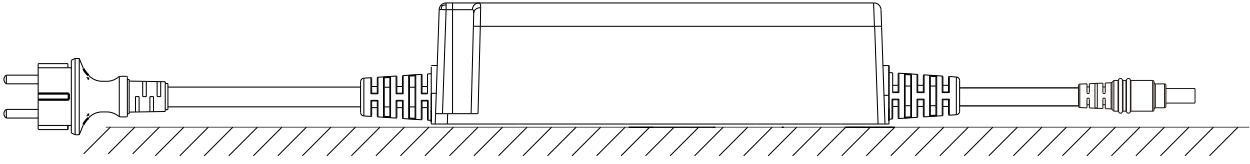


■ 输出插头定义

| 类型 | 插头描述 | 插头图 | PIN脚号 | 输出 |
|-----|------------------------------------|-----|-------------|---------------------|
| 标准型 | 2.1φ x 5.5φ x 11 mm, center +, 音叉型 | | CENTER | +V |
| 可选型 | Lumberg 3611 03, 或同等级品 | | 1 2 3 | +V floated -V |
| 可选型 | XLR 3P, NEUTRIK NC3MX, 或同等级品 | | 1 2,3 | +V -V |
| 可选型 | XLR 4P, NEUTRIK NC4MX, 或同等级品 | | 1,2 3,4 | +V -V |
| 可选型 | CHOGORI 22002411-01 或同等级品 | | 1 2 | +V -V |
| 可选型 | Unicable UT-D170F4-2P 或同等级品 | | 1 2 | +V -V |
| 可选型 | Unicable UT-D224-2P 或同等级品 | | 1 2 | +V -V |

※详情请联系明纬

■ 建议安装方向



■ 安装手册

请查阅：<http://www.meanwell.com/manual.html>