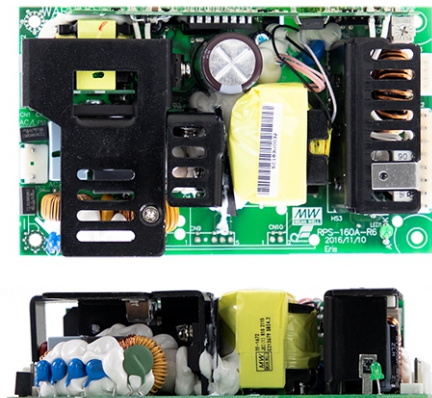




160W可信赖的绿色医疗型电源供应器 RPS-160系列



ANSI/AAMI ES60601-1 BS EN/EN60601-1 IEC60601-1

■ 特性:

- 5"×3"小巧外形
- 通过ANSI/AAMI ES60601-1和IEC/BS EN/EN 60601-1 医疗类安规认证(2xMOPP)
- 对系统适当的考量, 可适合BF型应用
- 110W时自然风冷, 160W时强制风冷
- 电磁兼容 CLASS I 为B级
- 通过PS-ON控制, 空载功耗<0.5W(G型)
- 5Vdc备用输出, 电源正常, 电源失效: 5~15V 遥感
- 保护种类: 短路/过负载/过电压/过温度
- 可在海拔3000米条件下操作
- 3年保固

■ 应用:

- 冲牙器
- 血液透析仪
- 医疗监控
- 睡眠呼吸暂停设备
- 泵机

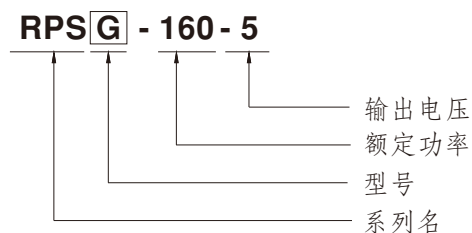
■ 全球交易品项识别码

MW搜寻: <http://www.meanwell.com.cn/serviceGTIN.aspx>

■ 描述:

RPS-160系列是一款160W高信赖性基板型绿色医疗型电源供应器, 5"×3"封装, 具有高功率密度, 输入范围90~264VAC, 整系列提供从5Vdc到48Vdc之间不同的输出电压, 效率高达88%, 低于0.5W的超低空载功耗, RPS-160能够用于Class I (有FG)系统设计, 小于200μA的超低漏电流。另外, RPS-160符合国际医疗法规(2*MOPP)和EMC BS EN/EN55011, 非常适合各种BF型患者可接触的医疗系统设备使用。

■ 型号编码

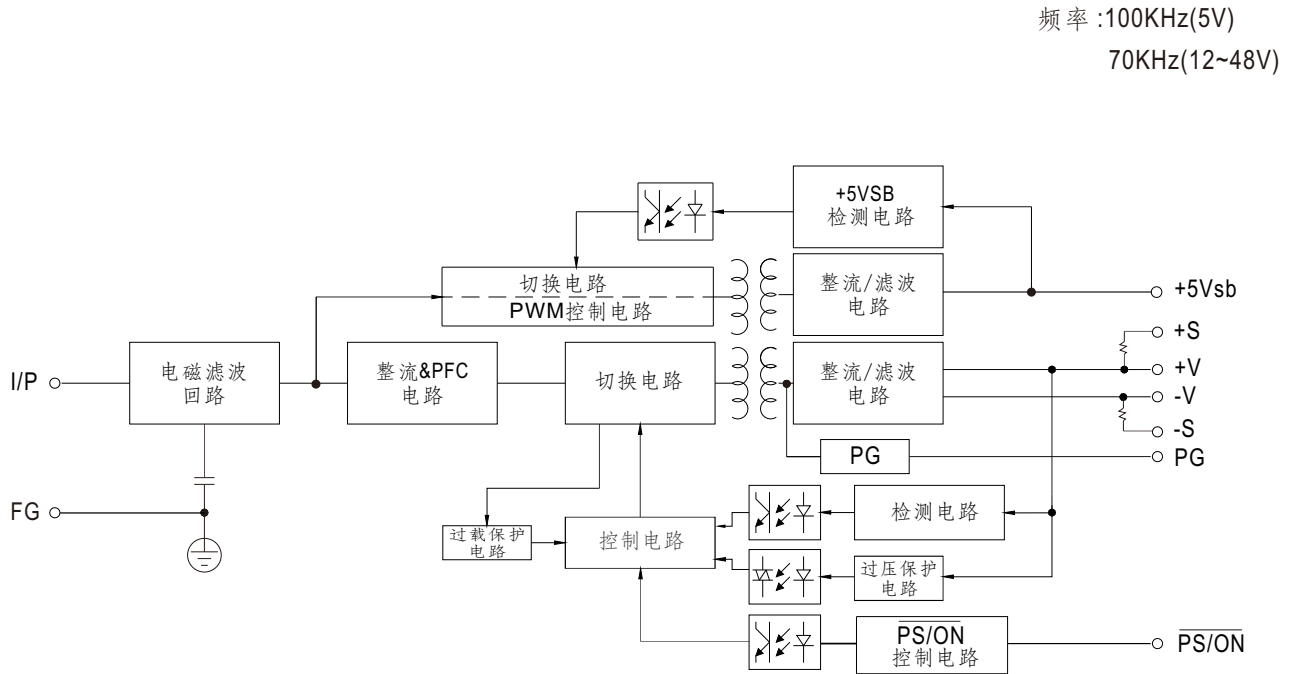


类型	描述	备注
Blank	无5Vsb	标准品
G	有5Vsb & 空载功耗<0.5W	标准品

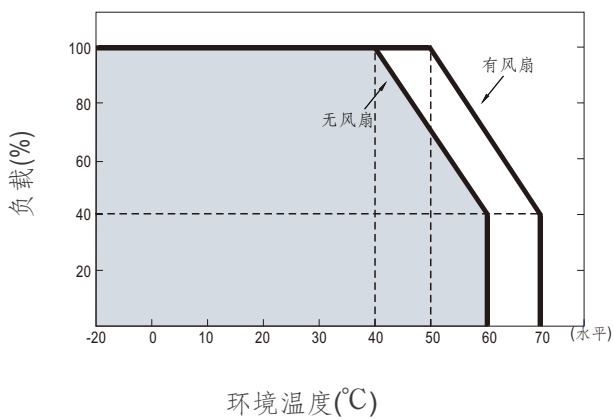
电气规格

型号		RPS□-160-5	RPS□-160-12	RPS□-160-15	RPS□-160-24	RPS□-160-48	
输出	直流电压	5V	12V	15V	24V	48V	
	额定电流(20.5CFM)	30A	12.9A	10.3A	6.5A	3.25A	
	电流	自然风冷	0 ~ 20A	0 ~ 9.1A	0 ~ 7.3A	0 ~ 4.6A	0 ~ 2.3A
		20.5CFM	0 ~ 30A	0 ~ 12.9A	0 ~ 10.3A	0 ~ 6.5A	0 ~ 3.25A
	额定功率	自然风冷备注2	103W	112.2W	112.5W	113.4W	113.4W
		20.5CFM备注3	155W	159.8W	159.5W	161W	161W
	纹波与噪声(最大)备注4	80mVp-p	80mVp-p	120mVp-p	120mVp-p	150mVp-p	
	电压调整范围(主输出)	4.5 ~ 5.5V	10.8 ~ 13.2V	13.5 ~ 16.5V	22 ~ 27V	43.2 ~ 52.8V	
	电压精度 备注5	±4.0%	±3.0%	±3.0%	±2.0%	±2.0%	
	线性调整率	±0.5%	±0.5%	±0.5%	±0.5%	±0.5%	
负载调整率	±1.0%	±1.0%	±1.0%	±1.0%	±1.0%		
启动、上升时间	1800ms, 30ms/230VAC 3500ms, 30ms/115VAC(满载时)						
保持时间 (Typ.)	20ms/115VAC 25ms/230VAC (满载时)						
输入	电压范围 备注6	90 ~ 264VAC	127 ~ 370VDC				
	频率范围	47 ~ 63Hz					
	功率因数 (Typ.)	PF>0.93/230VAC		PF>0.98/115VAC(满载时)			
	效率 (Typ.)	86%	87%	87%	87%	88%	
	交流电流 (Typ.)	2A/115VAC 1.1A/230VAC					
	浪涌电流 (Typ.)	冷启动35A/115VAC 70A/230VAC					
	漏电流 备注7	对地漏电流< 200 μA/264VAC, 接触漏电流< 100 μA/264VAC					
保护	过负载	额定输出功率的105 ~ 135% 保护模式:打嗝模式, 负载异常条件移除后可自动恢复					
	过电压	5.7 ~ 6.8V	13.8 ~ 16.2V	17.2 ~ 20.3V	27.6 ~ 32.4V	55.2 ~ 64.8V	
	过温度	TSW1: 关断输出, 温度下降后可自动恢复 TSW2: 关断输出, 电源重启后可恢复					
功能	5V待机 (G型)	5Vsb: 5V@0.6A无风扇, 0.8A有20.5CFM风量的风扇; 误差±2%, 纹波: 50mVp-p(max.)					
	PS-ON输入信号(G型)	电源启动: PS-ON = "Hi" or "> 2 ~ 5V"; 电源关断: PS-ON = "Low" or "< 0 ~ 0.5V"					
	电源正常/故障	500ms>PG>10ms PF>1ms					
	遥感	5 ~ 15V					
环境	工作温度	-20 ~ +70°C (请参考"减额曲线")					
	工作湿度	20 ~ 90% RH, 无冷凝					
	储存温度、湿度	-40 ~ +85°C, 10 ~ 95% RH, 无冷凝					
	温度系数	±0.03%/°C (0 ~ 50°C)					
	耐振动	10 ~ 500Hz, 2G 10分钟/周期, X、Y、Z各60分钟					
	操作海拔高度 (备注8)	3000米					
安规和电磁兼容 (备注10)	安全规范	IEC 60601-1:2005+A1+A2, TUV BS EN/EN 60601-1:2006+A1+A12+A2, ANSI/AAMI ES60601-1:2005+A2 CAN/CSA C22.2 No. 60601-1:2014+A2, EAC TP TC 004 认证通过;设计参照BS EN/EN60335-1(根据要求)					
	隔离等级	初级-次级: 2xMOPP, 初级-地: 1xMOPP, 次级-地: 1xMOPP					
	耐压	I/P-O/P: 4KVAC I/P-FG: 2KVAC O/P-FG: 1.5KVAC					
	绝缘阻抗	I/P-O/P, I/P-FG, O/P-FG: 100M Ohms / 500VDC / 25°C / 70% RH					
	电磁兼容发射	Parameter		Standard		Test Level / Note	
		Conducted emission		BS EN/EN55011 (CISPR11)		Class B	
		Radiated emission		BS EN/EN55011 (CISPR11)		Class B	
		Harmonic current		BS EN/EN61000-3-2		Class A	
	Voltage flicker		BS EN/EN61000-3-3		-----		
	电磁兼容抗扰度	BS EN/EN55035, BS EN/EN60601-1-2					
		Parameter		Standard		Test Level / Note	
		ESD		BS EN/EN61000-4-2		Level 4, 15KV air; Level 4, 8KV contact	
		RF field susceptibility		BS EN/EN61000-4-3		Level 3, 10V/m(80MHz~2.7GHz) Table 9, 9~28V/m(385MHz~5.78GHz)	
EFT bursts		BS EN/EN61000-4-4		Level 3, 2KV			
Surge susceptibility		BS EN/EN61000-4-5		Level 4, 4KV/Line-FG; 2KV/Line-Line			
Conducted susceptibility		BS EN/EN61000-4-6		Level 3, 10V			
Magnetic field immunity		BS EN/EN61000-4-8		Level 4, 30A/m			
Voltage dip, interruption		BS EN/EN61000-4-11		100% dip 1 periods, 30% dip 25 periods, 100% interruptions 250 periods			
其他	MTBF	2082.3K hrs min. Telcordia SR-332 (Bellcore); 234.5K hrs min.		MIL-HDBK-217F (25°C)			
	尺寸 (L*W*H)	127*76.2*34.6mm or 5" * 3" * 1.36" inch					
	包装	0.33Kg; 36pcs/12.9Kg/0.96CUFT					
备注	1. 如未特别说明, 所有规格参数均在输入为230VAC、额定负载、25°C环境温度下进行测量。 2. 额定功率为5Vsb @ 0.6A。 3. 额定功率为5Vsb @ 0.8A。 4. 纹波和噪声测量方法: 使用一条12"双绞线, 同时终端要并联0.1 μf和47 μf的电容, 在20MHz带宽下进行测量。 5. 精度: 包含设定误差、线性调整率和负载调整率。 6. 低输入电压情况下需减额输出, 具体请参考减额曲线图。 7. 接触电流测量方法: 从初级输入到直流输出。 8. 当海拔高度超过2000米(6500英尺)时, 无风扇机型环境温度依每3.5°C/1000m比例下降, 有风扇机型环境温度依每5°C/1000m比例下降。 9. HS1, HS2 & HS3不能短路。 10. 电源应视为系统内元件的一部分, 所有的EMC测试都将测试样品安装在一个厚度1mm, 长360mm*宽360mm的金属铁板上测试。电源需结合终端设备进行电磁兼容相关确认。 有关EMC测试操作指导, 请参阅"组件电源供应器的EMI测试"。(在明纬网站 https://www.meanwell.com/Upload/PDF/EMI_statement_cn.pdf) ※ 产品免责声明: 详情请参阅 http://www.meanwell.com/serviceDisclaimer.aspx						

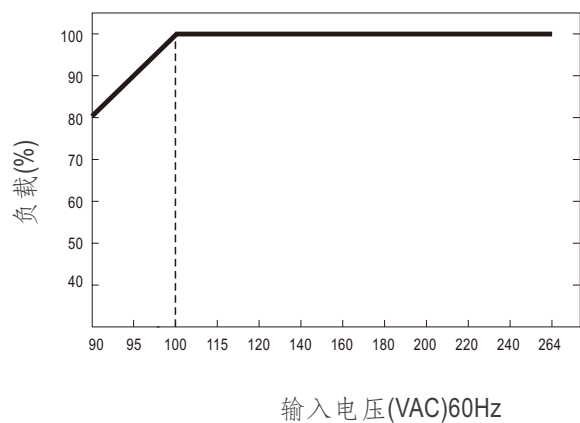
■ 方框图



■ 减额曲线

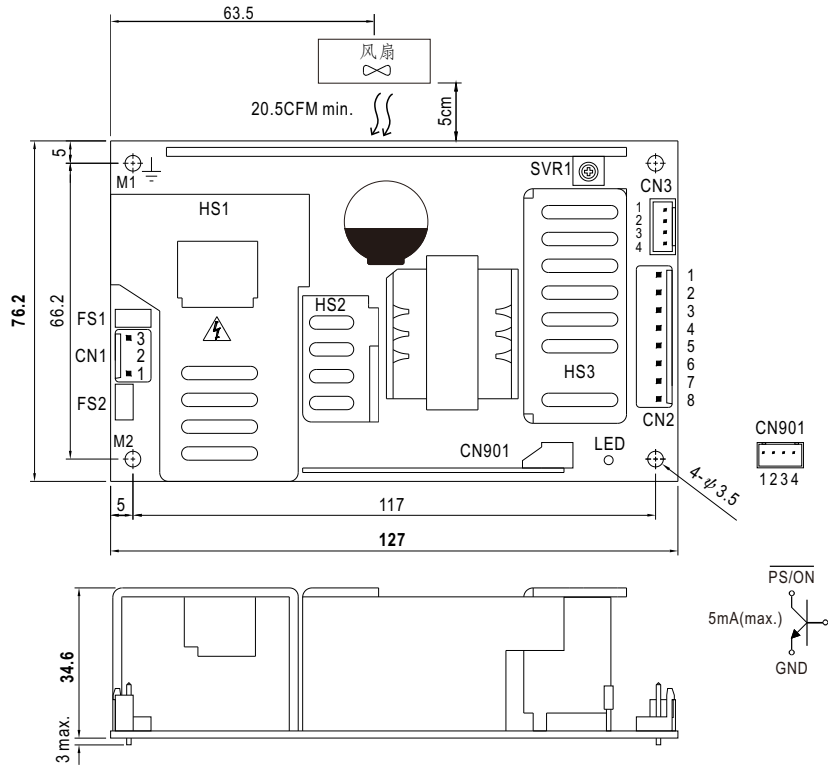


■ 输出减额vs输入电压曲线



■ 机构尺寸

(单位: mm, 公差±1mm)



交流输入连接器(CN1): JST B3P-VH或同等级品

引脚编号	引脚功能	对应连接器	端子
1	AC/N	JST VHR 或同等级品	JST SVH-21T-P1.1 或同等级品
2	No Pin		
3	AC/L		

Power Good连接器(CN3): JST B4B-XH或同等级品

引脚编号	引脚功能	对应连接器	端子
1	PG	JST XHP 或同等级品	JST SXH-001T-P0.6 或同等级品
2	GND		
3	-S		
4	+S		

直流输出连接器(CN2): JST B8P-VH或同等级品

引脚编号	引脚功能	对应连接器	端子
1,2,3,4	+V	JST VHR 或同等级品	JST SVH-21T-P1.1 或同等级品
5,6,7,8	-V		

5VSB 连接器(CN901): JST B-XH或同等级品

引脚编号	引脚功能	对应连接器	端子
1	PS/ON	JST XHP 或同等级品	JST SXH-001T 或同等级品
2,4	GND		
3	5VSB		

⊥: 接地需求

- ⚠ 1.HS1,HS2,HS3 不能短路
2.M1是安全地,为了更好的EMC性能,
请确保M1,M2和机壳接地之间的电气连接。

■ 安装手册

请查阅: <http://www.meanwell.com/manual.html>