



1000W单组输出DC-DC转换电源

SD-1000系列



■ 特性:

- 低高度外形:1U高度
- 高功率密度10.7w/inch³
- 2000VAC输入/输出隔离
- 保护种类: 短路/过负载/过电压/过温度
- 输出OK信号
- 遥控开/关
- 遥感功能
- 内置转速可控的直流风扇强制风冷
- 12V, 0.25A辅助输出
- 3年保固



使用手册

点击我

■ 全球交易品项识别码

MW搜寻: <http://www.meanwell.com.cn/serviceGTIN.aspx>



BS EN/EN62368-1 TPTC004 IEC62368-1

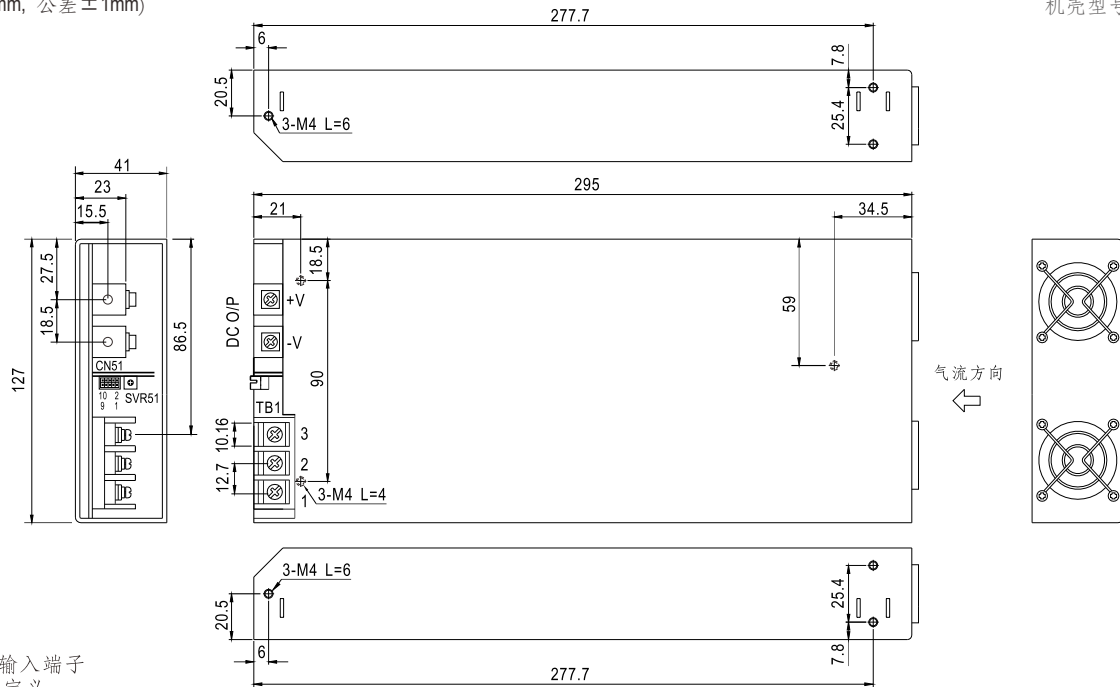
电气规格

型号	SD-1000L-12	SD-1000L-24	SD-1000L-48	SD-1000H-12	SD-1000H-24	SD-1000H-48	
输出	直流电压	12V	24V	48V	12V	24V	48V
	额定电流	60A	40A	21A	60A	40A	21A
	电流范围	0 ~ 60A	0 ~ 40A	0 ~ 21A	0 ~ 60A	0 ~ 40A	0 ~ 21A
	额定功率	720W	960W	1008W	720W	960W	1008W
	纹波与噪声(最大)备注2	150mVp-p	150mVp-p	150mVp-p	150mVp-p	150mVp-p	150mVp-p
	电压调整范围	11 ~ 15V	23 ~ 30V	46 ~ 60V	11 ~ 15V	23 ~ 30V	46 ~ 60V
	电压精度备注3	±1.0%	±1.0%	±1.0%	±1.0%	±1.0%	±1.0%
	线性调整率	±0.5%	±0.5%	±0.5%	±0.5%	±0.5%	±0.5%
	负载调整率	±0.5%	±0.5%	±0.5%	±0.5%	±0.5%	±0.5%
启动、上升时间	500ms, 50ms(满载时)						
输入	电压范围 备注5	19 ~ 72VDC			72 ~ 144VDC		
	效率(Typ.)	84%	88%	90%	85%	89%	92%
	直流电流(Typ.)	23.5A/48VDC			11.6A/96VDC		
	浪涌电流(Typ.)	-----			100A/96VDC		
保护	过负载	额定输出功率的105 ~ 125% 保护模式: 恒电流限制, 约5秒后关闭输出, 重启后恢复					
	过电压	16 ~ 19V	30.8 ~ 35.2V	62 ~ 68V	16 ~ 19V	30.8 ~ 35.2V	62 ~ 68V
	过温度	保护模式: 切断输出电压, 重启后恢复 关断输出电压, 温度下降后可自动恢复					
功能	遥控开关控制	请参照功能说明					
	输出信号确认	当PSU开启时,集电器开路信号低,最大吸入电流:10mA					
环境	工作温度	-20~+60°C (请参考"减额曲线")					
	工作湿度	20 ~ 90% RH, 无冷凝					
	储存温度、湿度	-40 ~ +85°C, 10 ~ 95% RH					
	温度系数	±0.02%/°C (0~50°C)					
耐振动	10~500Hz, 2G 10分钟/周期, X、Y、Z轴各60分钟						
安规和电磁兼容(备注4)	安全规范	IEC62368-1 CB 通过 TUV, TUV BS EN/EN62368-1, AS/NZS62368.1, EAC TP TC 004 认证通过					
	耐压	I/P-O/P:2KVAC I/P-FG:2KVAC O/P-FG:0.5KVAC					
	绝缘阻抗	I/P-O/P, I/P-FG, O/P-FG:100M Ohms / 500VDC / 25°C / 70% RH					
	电磁兼容发射	符合BS EN/EN55032(CISPR32), EAC TP TC 020					
电磁兼容抗扰度	符合BS EN/EN61000-4-2,3,4,6,8, EAC TP TC 020						
其它	MTBF	898.2K hrs min. Telcordia SR-332 (Bellcore); 106.7K hrs min. MIL-HDBK-217F (25°C)					
	尺寸	295*127*41mm (L*W*H)					
	包装	1.94Kg; 6pcs/12.6Kg/0.99CUFT					
备注	1. 如未特别说明, 所有规格参数均在输入为48.96VDC、额定负载、25°C环境温度下进行量测。 2. 纹波和噪声测量方法: 使用一条12"双绞线, 同时终端要并联0.1μF和47μF的电容, 在20MHz带宽下进行量测。 3. 精度: 包含设定误差、线性调整率和负载调整率。 4. 电源应视为系统内元件的一部分, 所有的EMC测试都将测试样品安装在一个厚度1mm, 长720mm*宽360mm的金属铁板上测试。电源需结合终端设备进行电磁兼容相关确认。有关EMC测试操作指导, 请参阅“组件电源供应器的EMI测试”。(在明纬网站 https://www.meanwell.com/Upload/PDF/EMI_statement_cn.pdf) 5. 低输入电压情况下需减额输出, 具体请参考减额曲线图。 6. 当海拔高度超过2000米(6500英尺)时, 无风扇机型环境温度依每3.5°C/1000m比例下降, 有风扇机型环境温度依每5°C/1000m比例下降。 ※ 产品免责声明: 详细请参阅 http://www.meanwell.com.cn/serviceDisclaimer.aspx						

■ 机构尺寸

(单位: mm, 公差±1mm)

机壳型号:952B



直流输入端子
脚位定义

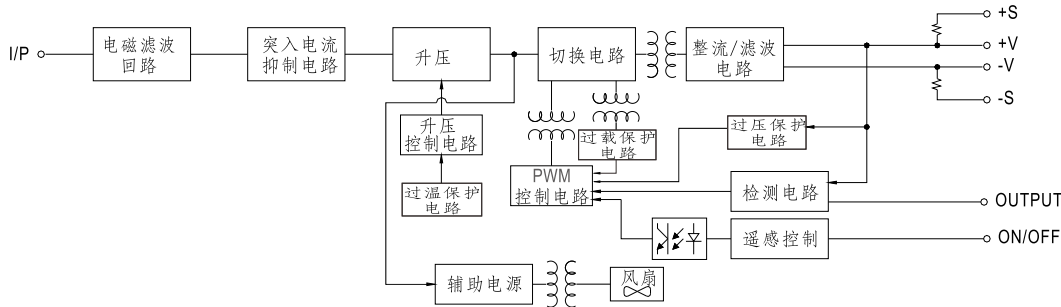
引脚编号	引脚功能
1	DC INPUT V+
2	DC INPUT V-
3	FG \perp

控制脚定义 (CN51): HRS DF11-10DP-2DS或同等品

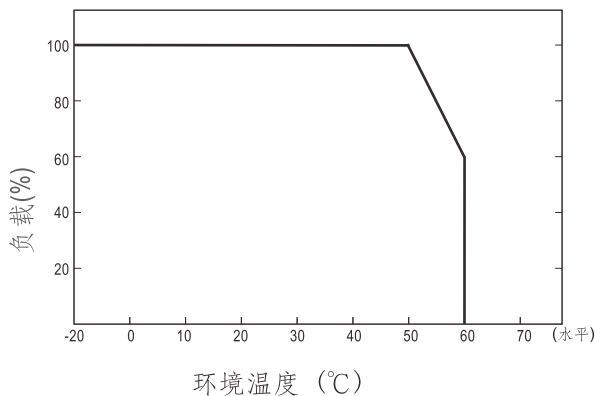
引脚编号	引脚功能	引脚编号	引脚功能	引脚编号	引脚功能	对应连接器	端子
1	+S	5	AUX	9	RCG	HRS DF11-10DS 或同等品	JST SPHD-002T-P0.5 或同等品
2	-S	6	AUXG	10	NC		
3	OUTPUT OK	7	RC1				
4	GND	8	RC2				

■ 方框图

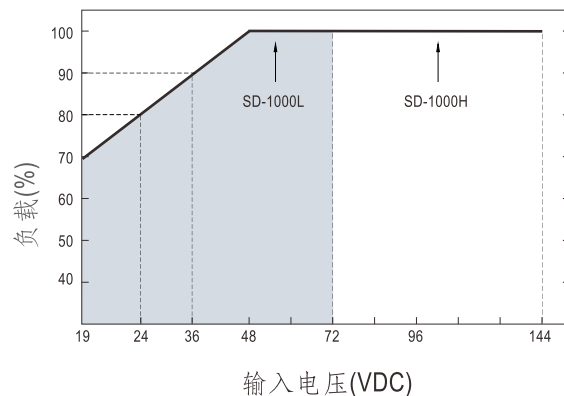
BOOST 频率: 70KHz
PWM 频率: 90KHz



■ 减额曲线



■ 静态特性曲线



■ CN51功能说明

Pin脚编号	功能	描述
1	+S	感应信号+,+S连到负载的正端,+S,-S应使用绞线以最大程度减小杂讯的影响,最大线压降可补偿到0.5V.
2	-S	感应信号-,-S连到负载的负端,+S,-S应使用绞线以最大程度减小杂讯的影响,最大线压降可补偿到0.5V.
3	O/P OK	集电极开路信号,参考 pin4(GND)。低电平时, PSU开启。最大吸入电流为10mA,最大外部电压是13V
4	GND	连接到负极 (-V)
5	AUX	辅助输出电压,10.8~13.2V参照 pin6(AUXG),,最大负载电流为 0.25A.
6	AUXG	辅助电压输出地, 该信号独立于(+V & -V)
7	RC1	遥控开/关
8	RC2	遥控开/关
9	RCG	遥控开/关地
10	NC	空脚

■ 功能指南

1.遥控开/关

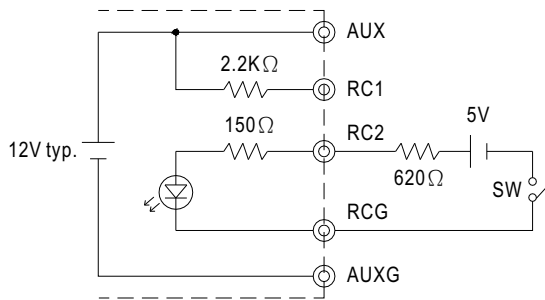
- (1)向CN51提供电压时, 遥控开关可用
- (2)表1.1 给出遥控开/关功能的详细说明
- (3)图1.2 给出遥控开/关功能的连接实例

表1.1:遥控开/关的详细说明

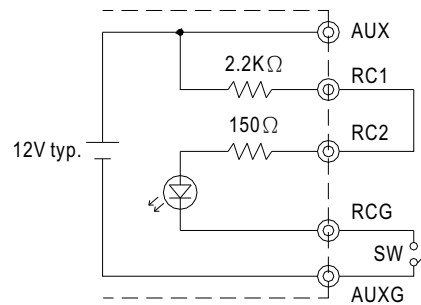
连接方法		图1.2(A)	图1.2(B)	图1.2(C)
开关逻辑	输出开启	开关打开	开关打开	开关闭合
	输出关闭	开关闭合	开关闭合	开关打开

图1.2:遥控开/关连接实例

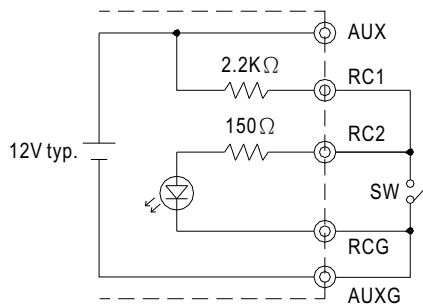
(A)使用外部电压源



(B)使用内部12V辅助输出



(C)使用内部12V辅助输出



2. 输出正常信号

"输出正常" 是一个集电极开路信号。

它表明 PSU 的输出状态。

它可以通过两种方式操作：一种是从外部信号吸入电流；另一种是输出一个电压信号。

2-1 吸入电流：

最大吸入电流是10mA,最大外部电压是13V.

2-2 电压信号：

O/P OK(pin3)和GND(pin4)之间	输出状态
0 ~ 0.5V	开
12 ~ 13V	关

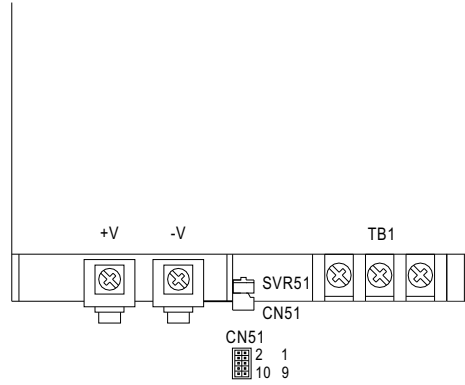


图2.1

2	-S	+S	1
	GND	O/P OK	
CN51	AUXG	AUX	
	RC2	RC1	
	NC	RCG	
10			9

3. 遥感

遥感最大线压降可补偿为0.5V

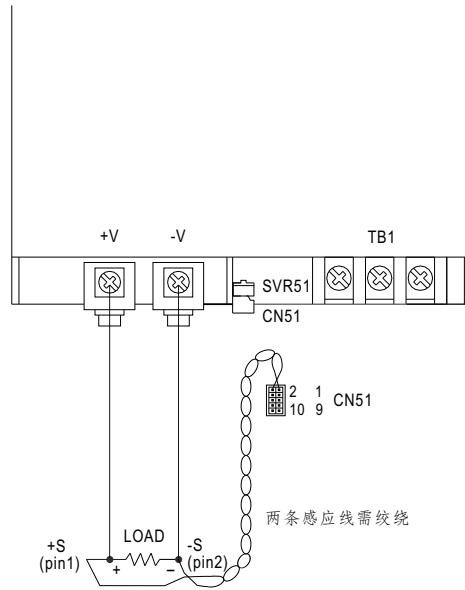


图3.1

2	-S	+S	1
	GND	O/P OK	
CN51	AUXG	AUX	
	RC2	RC1	
	NC	RCG	
10			9