



### 特性:

- Type 2 元件装配
- 具有线-地和线-线保护
- 采用并联(3线)方式
- LED指示
- 适合LED驱动器浪涌保护
- IP67设计等级,可用于室内或室外安装
- 10KV浪涌保护能力



### GTIN CODE

MW Search: <https://www.meanwell.com/serviceGTIN.aspx>

### 电气规格



(Only SPD-20-240P)



(Only SPD-20-240P)



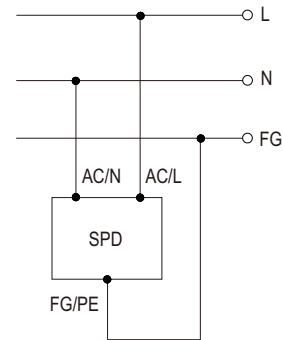
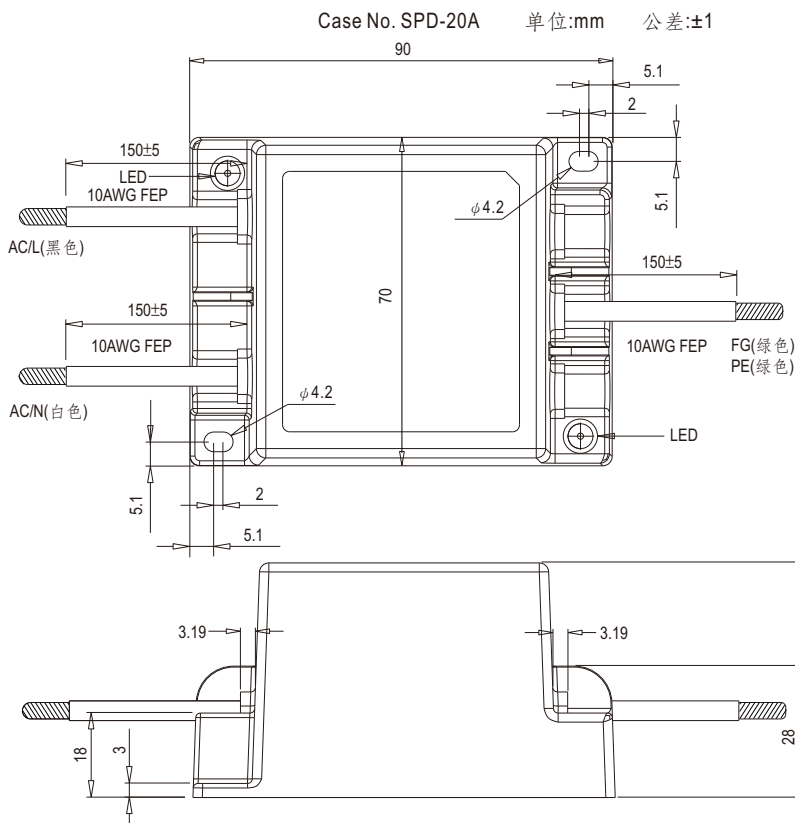
机型	SPD-20-240P	SPD-20-277P
工作电压	240VAC 50/60Hz	277VAC 50/60Hz
MCOV(最大连续可工作电压)	300VAC	320VAC
UC(最大连续可工作电压)备注4	300VAC	-----
VPR(电压保护额定值)	1500V(L-FG,N-FG,L-N)	
UP(电压保护值)备注5	1500V(L-PE,N-PE,L-N)	-----
IN(标称放电电流)	5kA	
最大浪涌电流(8/20us)	20kA	-----
Imax.(最大放电电流)备注6	20kA	
SCCR(额定短路电流)备注3	5kA	-----
短路电流耐受备注7	1.5kA	
响应时间	<25ns	
耐压备注1	1600VAC 1分钟	
操作温度	-40 ~ +70°C	
安全标准	UL1449(第三版),CS22.2 NO.8,BS EN/EN61643-11(仅SPD-20-240P)认证通过	
MTBF	4508.6K hrs min. Telcordia SR-332 (Bellcore);	7162.4K hrs min. MIL-HDBK-217F (25°C)
尺寸	90*70*50mm (L*W*H)	
包装	0.39Kg; 18pcs/8Kg/0.84CUFT	

#### 备注

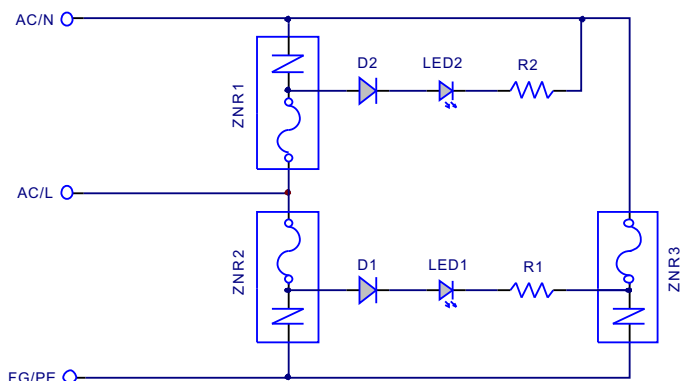
- 1.耐压测试时,压敏电阻需移除
  - 2.备注4,5,6,7符合BS EN/EN61643-11的要求(SPД-20-240P)
  - 3.这些产品搭配使用30A/600VAC CLASS J等级的保险丝已测试通过了浪涌测试和短路电流测试
- ※ 产品免责声明: 详细请参阅<http://www.meanwell.com.cn/serviceDisclaimer.aspx>

### 机构尺寸

### 连接图



## ■ 线路图



## ■ 安装

1. 此文档提供了关于如何安装和操作浪涌保护器(SPDS)SPD-20的详细信息
2. SPD-20需并联连接于输入线
3. 不正确的安装可能会大大损坏SPD的性能，严格按照指示安装尤为重要
4. 在开始安装程序前，需用电压表验证工作电压(AC或DC),以确保工作电压符合要求
5. 如果测量的电压超过浪涌保护器的额定值，请勿安装SPD
6. 安装前不要接上电力系统
7. 确保所有连接通电前是正确的
8. 通电时LED指示灯应亮,如果LED不亮,需维修SPD
9. 切勿安装在非接地系统

### ⚠ 危险

#### 电击, 爆炸, 或闪弧的危害

安装之前阅读并理解所有的说明

此设备必须由电气专业人员按照安装准则进行安装

安装不当或误用可能会导致死亡或严重伤害

未遵守说明操作可能会导致电气系统或相关设备的损坏

### ⚠ 警告

#### 电击, 爆炸, 或闪弧的危害

如果此保护器被跌落或者看起来有任何损坏，切勿安装使用  
请将设备送回原厂进行分析