



■ 特性:

- 国际通用全范围交流输入
- ZVS新技术
- 交流输入主动式浪涌电流限制
- 内置主动式PFC功能,PF>0.95
- 保护种类: 短路/过负载/过电压/过温度
- 内置直流滚珠式风扇强制风冷
- 功率密度达8.3W/inch³
- 输出电压可调范围为20%~110%额定电压
- 并联可达4500W(2+1)
- 输出警报信号
- 内置12V/0.1A辅助输出遥测控制电路
- 具有遥控开关
- 具有遥感功能
- 3年保固

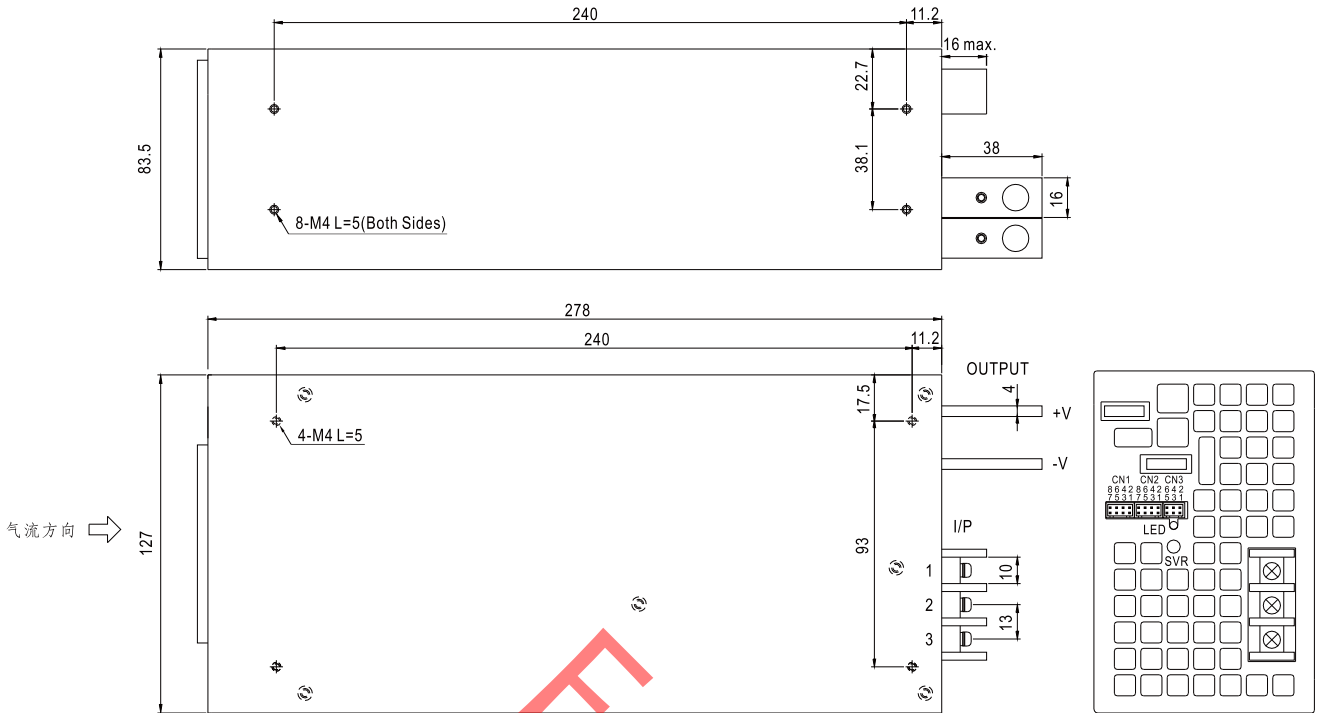


电气规格

型号	SPV-1500-12	SPV-1500-24	SPV-1500-48	
输出	直流电压	12V	24V	48V
	额定电流	125A	63A	32A
	电流范围	0~125A	0~63A	0~32A
	额定功率	1500W	1512W	1536W
	纹波与噪声 (最大)备注2	150mVp-p	150mVp-p	200mVp-p
	电压调整范围	通过 VR可调整±5%(typ.), 通过外部1~6VDC外部直流电压可调整20%~110%(typ.)		
	电压精度备注3	±1.0%		
	线性调整率	±0.5%		
	负载调整率	±0.5%		
	启动、上升时间	1500ms, 100ms(满载时)		
保持时间(Typ.)	10ms(满载时)	14ms(满载时)	16ms(满载时)	
输入	电压范围备注5	90~264VAC或127~370VDC		
	频率范围	47~63Hz		
	功率因素(Typ.)	0.95/230VAC	0.98/115VAC(满载时)	
	效率(Typ.)	86.5%	90%	
	交流电流(Typ.)	17A/115VAC	8A/230VAC	
	浪涌电流(Typ.)	30A/115VAC	60A/230VAC	
	漏电流	<2mA/240VAC		
保护	过负载	额定输出功率的105%~135% 保护模式:恒流限制, 负载异常条件移除后可自动恢复		
	过电压	13.8~16.8V	30~34.8V	57.6~67.2V
	过温度	关闭输出电压,温度恢复正常后自动恢复		
功能	辅助功率(AUX)	12V@0.1A(仅用于遥控开关)		
	遥控	详见功能手册		
	警报信号输出	详见功能手册		
	输出电压调整	2.4~13.2V	4.8~28V	9.6~56V
环境	工作温度	-20~+70°C (请参考"减额曲线")		
	工作湿度	20~90% RH,无冷凝		
	储存温度、湿度	-40~+85°C, 10~95% RH		
	温度系数	±0.05%/°C (0~50°C)		
	耐振动	10~500Hz, 2G 10分钟/周期, X、Y、Z轴各60分钟		
安规和电磁兼容(备注4)	安全规范	UL60950-1, TUV EN60950-1认证通过		
	耐压	I/P-O/P:3KVAC I/P-FG:2KVAC O/P-FG:0.5KVAC		
	绝缘阻抗	I/P-O/P, I/P-FG, O/P-FG:100M Ohms / 500VDC / 25°C / 70% RH		
	电磁兼容发射	符合EN55032 (CISPR32), EN61000-3-2,-3		
	电磁兼容抗扰度	符合EN61000-4-2,3,4,5,6,8,11, EN55024, A级轻工业标准		
其它	MTBF	≥109K hrs. MIL-HDBK-217F (25°C)		
	尺寸	278*127*83.5mm (L*W*H)		
	包装	3.0Kg; 4pcs/13Kg/1.19CUFT		
备注	1. 如未特别说明, 所有规格参数均在输入为230VAC、额定负载、25°C环境温度下进行量测。 2. 纹波和噪声测量方法: 使用一条12"双绞线, 同时终端要并联0.1uf和47uf的电容, 在20MHZ带宽下进行量测。 3. 精度: 包含设定误差、线性调整率和负载调整率。 4. 低输入电压情况下需减额输出, 具体请参考减额曲线图。 5. 电源应视为系统内元件的一部分, 所有的EMC测试都将测试样品安装在一个厚度1mm, 长720mm*宽360mm的金属铁板上测试。 电源需结合终端设备进行电磁兼容相关确认。有关EMC测试操作指导, 请参阅"组件电源供应器的EMI测试"。(在明纬网站http://www.meanwell.com) 6. 当海拔高度超过2000米(6500英尺)时, 无风扇机型环境温度依每3.5°C/1000m比例下降, 有风扇机型环境温度依每5°C/1000m比例下降。			

■ 机构尺寸

机壳型号:943A 单位:mm



AC交流输入端子定义

引脚编号	引脚功能
1	FG 地
2	AC/N
3	AC/L

控制端子CN1,CN2脚位定义: HRS DF11-8DP-2DS或同等型号

引脚编号	引脚功能	引脚编号	引脚功能	对应连接器	端子
1	RCG	5,7	-S	HRS DF11-8DS 或同等等级	HRS DF11-**SC 或同等等级
2	RC2	6	LS(均流)		
3	PV	8	+S		
4	PS				

RCG: 对地遥控开/关 -S: -遥感
 RC2: 遥控开/关 LS: 均流
 PV: 输出电压外部控制 +S: +遥感
 PS: 参考电压终端, 运输途中PS和PV需连接

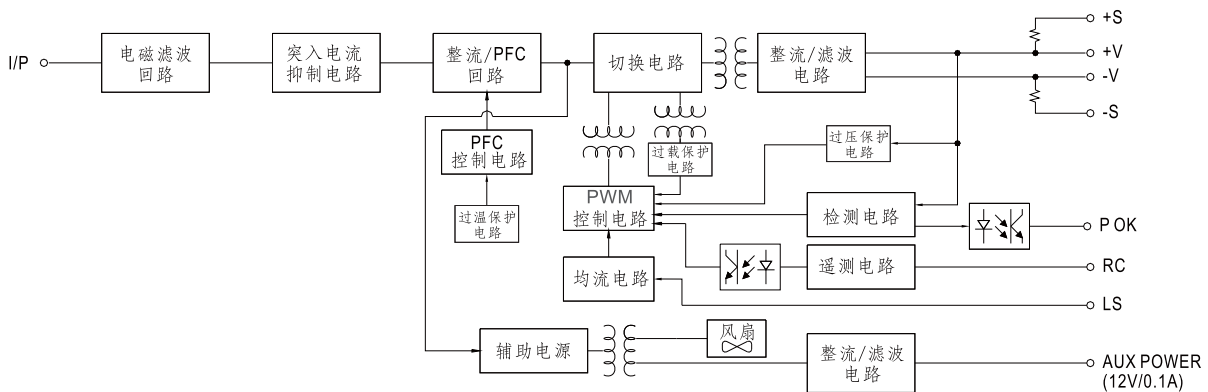
控制端子CN3脚位定义: HRS DF11-6DP-2DS或同等型号

引脚编号	引脚功能	引脚编号	引脚功能	对应连接器	端子
1	P OK GND	4	AUXG	HRS DF11-6DS 或同等等级	HRS DF11-**SC 或同等等级
2	P OK	5	RC1		
3	RCG	6	AUX		

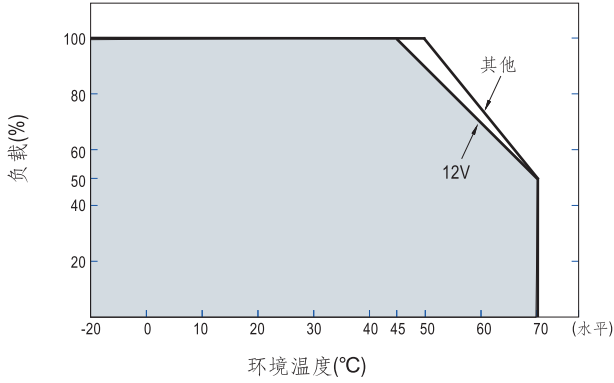
P OK GND: 电源对地正常 AUXG: 辅助对地
 P OK: 电源正常信号 RC1: 遥控开/关
 RCG: 对地遥控开/关 AUX: 辅助输出

■ 方框图

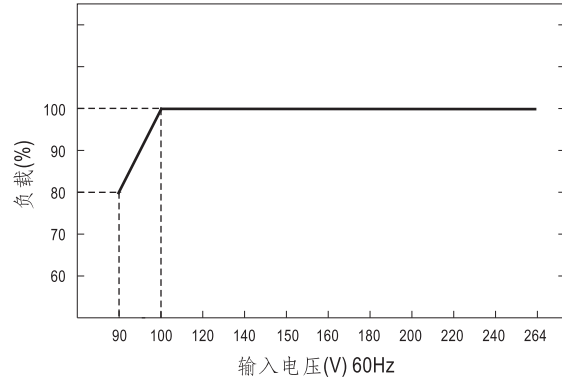
PFC频率: 70KHz
 PWM频率: 100KHz



■ 减额曲线



■ 静态特性曲线



■ 功能手册

1. 遥控开关

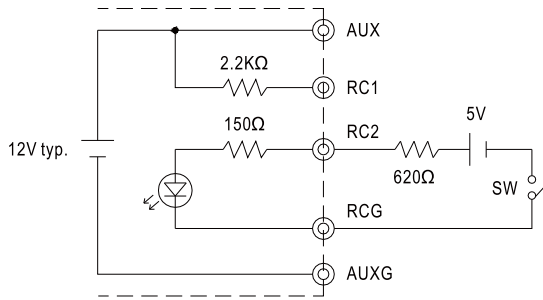
- (1) CN1 & CN2 & CN3间的电压可作遥控开关用
- (2) 表1.1遥控开关功能说明
- (3) 图1.2是遥控开关功能连接示例

表1.1遥控开/关说明

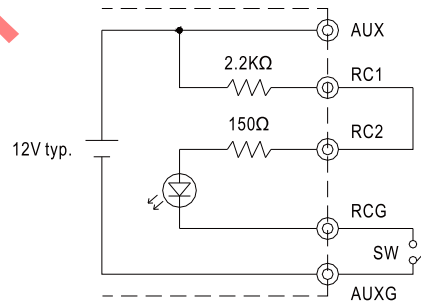
连接方法		图1.2(A)	图1.2(B)	图1.2(C)
开关逻辑	开启输出	打开开关	打开开关	关闭开关
	关闭输出	关闭开关	关闭开关	打开开关

图1.2 遥控开关连接示例

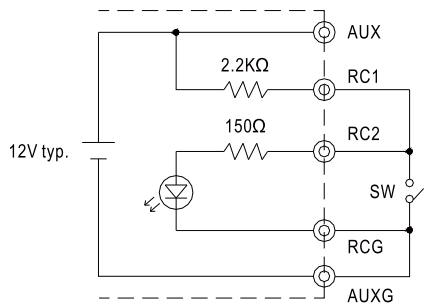
(A) 用外部电源



(B) 用内部12V辅助输出



(C) 用内部12V辅助输出



2. 电源警报信号输出

- (1) 电源警报信号通过"P OK" & "P OK GND" 和 P OK2 & P OK GND2 引脚输出
- (2) 该功能需要一个外部电源,最大允许电压是50V最大吸入电流为10mA
- (3) 表2.1表明电源供应器的警报功能

功能	描述	警报输出(P OK,继电器触发)
P OK	当电源输出电压高于15%的额定输出电压时信号显示"低"-电源正常	低 (10mA时最大0.5V)
	当电源输出电压低于15%的额定输出电压时信号显示"高"-电源关闭	高或开路 (外部电压, 最大10mA)

表2.1警报解释

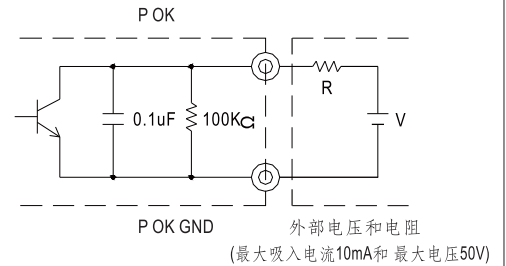
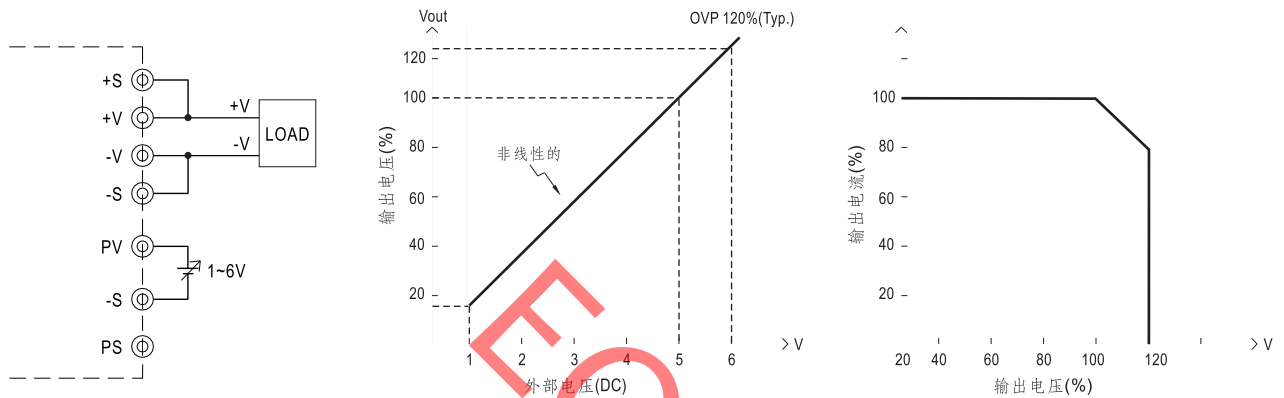


图2.2 电源正常的内部回路(集电极开路)

3. 外部电压调整



备注: 关于电压端子, 运输时PS和PV连接

4. 均流

- (1) 并联操作接线方式如下所示
(+S, -S 和 CS 相互并联);
 - (2) 各并联单元间的输出电压差异应小于0.2V
 - (3) 总输出电流不可超过以下式所得到的数值
(并联下的输出电流)=(各组额定电流) × (组数) × 0.9
 - (4) 最多并联3组, 如需更多并联, 请联系生产商
 - (5) 并联工作到遥感功能时, 传感线必须连接到主要单元
- 备注: 并联时, 当总输出负载小于额定输出负载的5%时, 可能只有一个主电源处于工作状态, 其他副电源处于待机模式并且输出LED将不亮。
- (6) 并联时, "输出电压调整"功能不可用

