



# 200W单组输出带有PFC功能电源

# UHP-200A系列



## ■ 特性:

- 国际通用交流输入范围
- 可承受300VAC浪涌输入5秒
- 高度仅26mm
- 内置PFC功能
- 无风扇设计，自然风冷
- 保护种类：短路/过负载/过电压/过温度
- 低漏电流<1.0mA
- LED电源指示
- 3年保固

## ■ 应用:

- LED电子指示牌
- 显示屏
- LED发光字
- LED电视墙

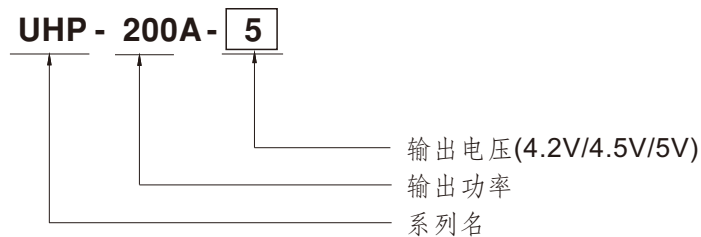
## ■ 全球交易品项识别码

MW搜寻: <http://www.meanwell.com.cn/serviceGTIN.aspx>

## ■ 描述:

UHP-200A系列是一款200W LED显示屏驱动电源。超低高度设计使得信号模块更为轻薄，显著简化了交货和安装流程。得益于高效率与节能，该系列电源减少了电力消耗，适用于LED电子指示牌,显示屏, LED发光字以及LED电视墙。

## ■ 型号编码





# 200W单组输出带有PFC功能电源

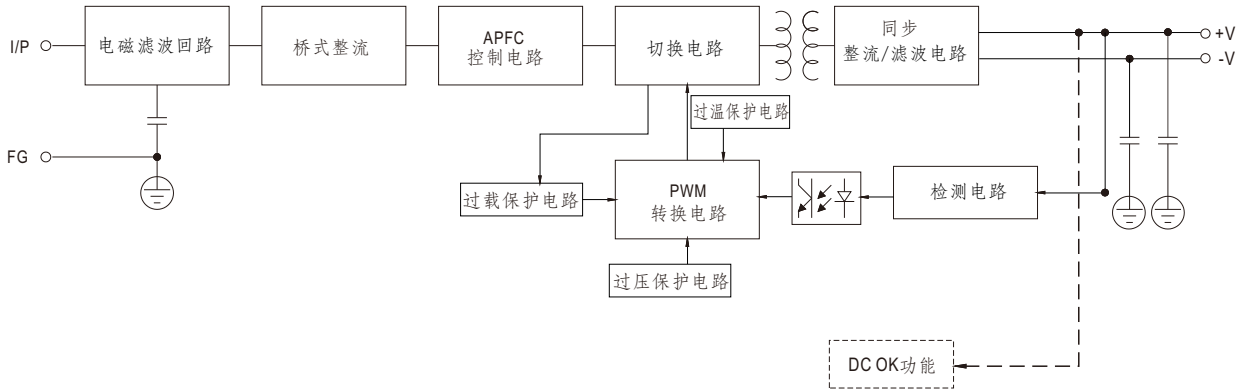
# UHP-200A系列

## 电气规格

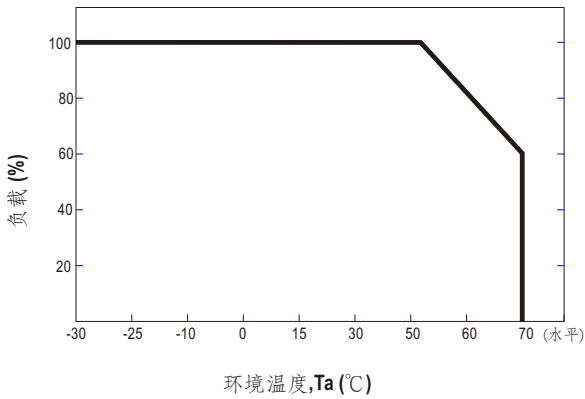
型号	UHP-200A-4.2	UHP-200A-4.5	UHP-200A-5	
输出	直流电压	4.2V	4.5V	5V
	额定电流	40A	40A	40A
	电流范围	0 ~ 40A	0 ~ 40A	0 ~ 40A
	额定功率	168W	180W	200W
	纹波与噪声(最大)备注2	200mVp-p	200mVp-p	200mVp-p
	电压调整范围	4.0 ~ 4.4V	4.3 ~ 4.7V	4.7 ~ 5.3V
	电压精度 备注3	±4.0%	±4.0%	±4.0%
	线性调整率	±0.5%	±0.5%	±0.5%
	负载调整率	±2.5%	±2.5%	±2.5%
	启动、上升时间	2000ms, 200ms/230VAC (满载时), 3000ms, 200ms/115VAC (80%负载时)		
	保持时间(Typ.)	10ms/230VAC; 10ms/115VAC		
DC OK功能	PSU开启:DC ok; PSU关断:DC fail			
输入	电压范围 备注4	90 ~ 264VAC 127 ~ 370VDC		
	频率范围	47 ~ 63Hz		
	功率因素(Typ.)	PF ≥ 0.97/115VAC, PF ≥ 0.95/230VAC(满载时)		
	效率(Typ.)	88%	88%	88.5%
	交流电流(Typ.)	2.4A/115VAC 1.2A/230VAC		
	浪涌电流(Typ.)	冷启动85A/230VAC		
	漏电流	<1.0mA / 240VAC		
保护	过负载	额定输出功率的110%~140%		
	短路	保护模式:打嗝模式,异常条件移除后可自动恢复		
	过电压	4.6~6V	5~6.4V	5.6~7.1V
	过温度	保护模式:关断输出电压,异常条件移除后可自动恢复		
环境	工作温度	-30 ~ +70°C (请参考“减额曲线”)		
	工作湿度	20 ~ 95% RH,无冷凝		
	储存温度、湿度	-40 ~ +85°C, 10 ~ 95% RH		
	温度系数	±0.03%/°C (0 ~ 50°C)		
	耐振动	10 ~ 500Hz, 5G 10分钟/周期, X、Y、Z轴各60分钟		
安规和电磁兼容	安全规范	UL 62368-1, TUV BS EN/EN62368-1, GB 4943.1, EAC TP TC 004 认证通过		
	耐压	I/P-O/P:3.0KVAC I/P-FG:2KVAC O/P-FG:0.5KVAC		
	绝缘阻抗	I/P-O/P, I/P-FG, O/P-FG:100M Ohms / 500VDC / 25°C / 70% RH		
	电磁兼容发射 备注8	符合BS EN/EN55032 (CISPR32), GB17625.1, GB/T 9254.1, BS EN/EN61000-3-2,-3, EAC TP TC 020		
	电磁兼容抗扰度	符合BS EN/EN61000-4-2,3,4,5,6,8,11; BS EN/EN55035, 轻工业标准(浪涌4KV), EAC TP TC 020		
其它	MTBF	1949.0 K hrs min. Telcordia SR-332 (Bellcore); 211.7K hrs min. MIL-HDBK-217F (25°C)		
	尺寸	167*55*26mm (L*W*H)		
	包装	0.42kg; 20pcs / 11.4kg / 0.76CUFT		
备注	<p>1. 如未特别说明, 所有规格参数均在输入为230VAC、额定负载、25°C环境温度下进行量测。</p> <p>2. 纹波和噪声测量方法: 使用一条12"双绞线, 同时终端要并联0.1uF和47uF的电容, 在20MHZ带宽下进行量测。</p> <p>3. 精度: 包含线性调整率和负载调整率。</p> <p>4. 低输入电压情况下需减额输出, 具体请参照静态特性曲线图。</p> <p>5. 启动时间是在冷机启动下测得, 频繁的开关机可能使启动时间增长。</p> <p>6. 瞬态响应测试需至少10%的负载。</p> <p>7. 电源应视为系统内元件的一部分, 所有的EMC测试都将测试样品安装在一个厚度1mm, 长360mm*宽360mm的金属铁板上测试。电源需结合终端设备进行电磁兼容相关确认。有关EMC测试操作指导, 请参阅“组件电源供应器的EMI测试”。(在明纬网站<a href="https://www.meanwell.com/Upload/PDF/EMI_statement_cn.pdf">https://www.meanwell.com/Upload/PDF/EMI_statement_cn.pdf</a>)</p> <p>8. 警告: 此产品符合CISPR 32的A级, 在生活环境中, 该产品可能会造成无线电干扰。</p> <p>※ 产品免责声明: 详情请参阅<a href="http://www.meanwell.com.cn/serviceDisclaimer.aspx">http://www.meanwell.com.cn/serviceDisclaimer.aspx</a></p>			

### ■ 方框图

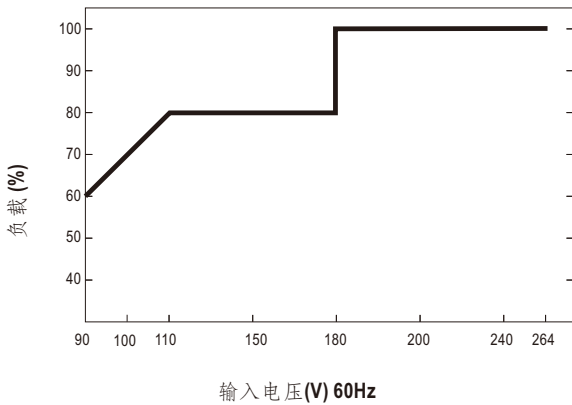
PFC 频率 : 65KHz  
PWM 频率 : 75~200KHz



### ■ 输出负载vs温度

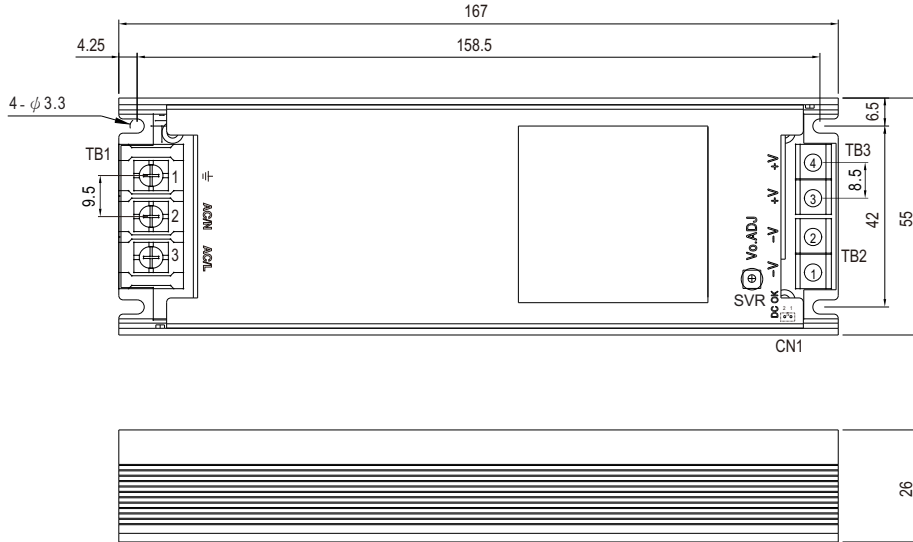


### ■ 静态特性曲线



## ■ 机构尺寸

机壳型号:249A 单位:mm 公差:±1



交流输入端子(TB1)脚位定义

引脚编号	引脚功能	端子	最大扭力
1	AC/L	(DECA) T14-EM11033703	13Kgf-cm
2	AC/N		
3	⏏		

直流输出端子(TB2,TB3)脚位定义

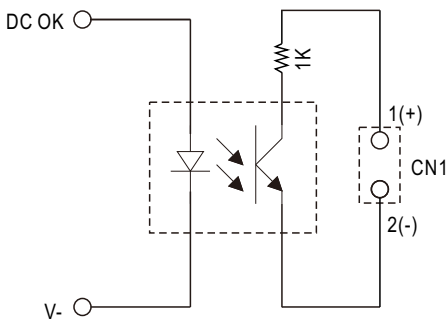
引脚编号	引脚功能	端子	最大扭力
1,2	+V	(MW) TB-HTP-200-40A	8Kgf-cm
3,4	-V		

DC OK连接器(CN1):JST B2B-PH-K-S或同等级品

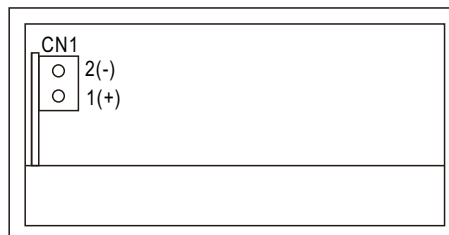
引脚编号	引脚功能	端子	端子
1	DC OK +V	JST PHR-2	JST SPH-002T-P0.5S
2	DC COM	或同等级品	或同等级品

## ■ 功能说明

### 1.内部电路(DC ok)



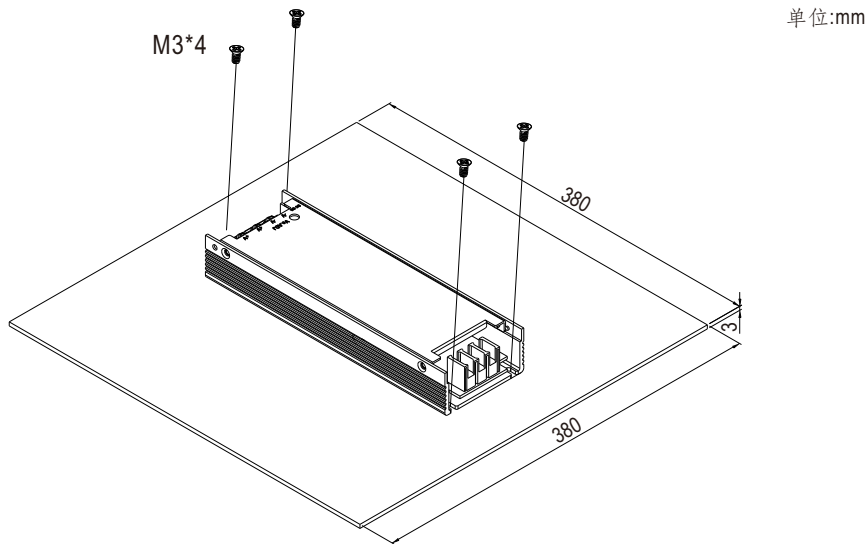
Contact Close	PSU开启	DC ok
Contact Open	PSU关断	DC fail
Contact Rating(max.)	10Vdc/1mA	



## ■ 安装图

### 1. 外加铝板操作

为了符合“降额曲线”和“静态特性曲线”，UHP-200A系列必须安装在一个铝板上(或相同尺寸的机壳)，建议铝板尺寸如下图所示。为了优化散热性能，铝板表面必须光滑(或者涂散热油)，且UHP-200A系列必须紧紧安装在铝板中心位置。



2. 为保证散热良好，安装时电源周围必须预留至少5cm的空间，如下图所示：

