



固定式的AC输入线



带有连接器的AC输入线



### 特性:

- 恒功率设计于70%~100%电流范围可全功率输出
- 宽输入范围 90~305VAC; 内置主动式PFC功能
- 金属外壳设计符合IP67
- 多种调光功能:(0-10V/PWM/电阻)三合一
- 输出调光线路隔离设计, 符合最新法规。
- 6KV/4KV浪涌保护。
- 寿命>50000小时和5年保固
- 输入端线材提供可拔插连接器版本

### 应用:

- LED天井灯
- LED射灯
- LED聚光灯
- 防爆照明
- 适用于装在Class I, Division 2类

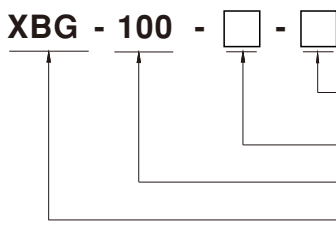
### 全球交易品项识别码

MW搜寻: <http://www.meanwell.com.cn/serviceGTIN.aspx>

### 描述:

XBG-100系列是一款100W交流/直流恒功率LED驱动器。XBG-100此系列机型可工作在输入电压为90~305VAC, 并提供输出额定电流介于1750mA~2780mA间的多种机型。因具有最高可达92%之高转换效率, 采用无风扇设计, 可于自然风冷散热下工作于-40℃~+85℃之机壳温度范围。金属外壳以IP67高防护等级之设计, 使得XBG-100对于户内或户外的应用均适用。此外, 创新的境适应能力使得此系列机型能够可靠地点亮LED灯, 适用于几乎所有可安装LED灯具的场所中的各种应用环境。XBG-100具有IEC61347/IEC60598-1 和UL8750等最新的国际安全规范证书。输出和调光线路也是符合最新的法规要求, 同时保证使用者和灯具系统在安装过程中的安全。

### 型号编码



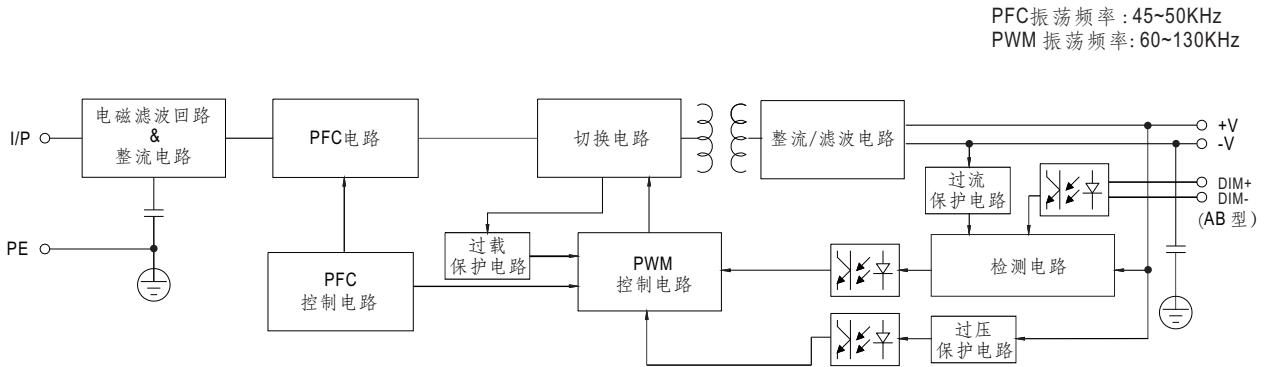
- AC输入线选项: { C:带有连接器的AC输入线  
□:固定式的AC输入线
- 功能模式选项
- 额定功率
- 系列名

型号	IP等级	功能	备注
A	IP67	恒功率输出值可通过内部电位器调整	标准品
AB	IP67	恒功率输出值可通过内部电位器调整 &三合一调光功能 (0~10V,10V PWM信号和电阻)	标准品

## 电气规格

型号		XBG-100-□-□		
输出	默认电流	2100mA		
	额定功率	100W		
	恒流范围	27~56V		
	全功率电流范围	1750~2780mA		
	开路电压 (最大)	60V		
	电流调整范围	875~2780mA		
	电流纹波	3.0% max. @ 额定电流		
	电流精度	±5%		
	启动时间	备注4	500ms/ 230VAC, 1200ms / 115VAC	
输入	电压范围	备注2	90 ~ 305VAC      127 ~ 431VDC (请参考“静态特性曲线”)	
	频率范围	47 ~ 63Hz		
	功率因数(Typ.)	PF ≥ 0.97/115VAC 或 PF ≥ 0.95/230VAC 或 PF ≥ 0.92/277VAC 满载时 (请参考“功率因素特性曲线”)		
	总谐波失真	THD < 10% (@ 负载 ≥ 50%/115VAC, 230VAC; @ 负载 ≥ 75%/277VAC) (请参考“总谐波失真特性曲线”)		
	效率(Typ.)	92%		
	交流电流(Typ.)	1.1A / 115VAC      0.5A / 230VAC      0.42A / 277VAC		
	浪涌电流(Typ.)	冷启动50A(在50% Ipeak下测试twidth=400μs)/230VAC; Per NEMA 410		
	16A断路器可配置同型号电源供应器之数量	于230VAC时, 可配置8台(B型断路器) / 14台(C型断路器)		
	漏电流	< 0.75mA / 277VAC		
空载/待机功耗	待机功耗 < 0.5W(AB型)			
保护	过电流	105 ~ 150% 打嗝模式, 负载异常条件移除后可自动恢复		
	短路	恒流限制或打嗝模式, 负载异常条件移除后可自动恢复		
	过电压	61 ~ 78V 关断输出电压, 故障排除后重新开机恢复		
	过温度	关断输出电压, 故障排除后重新开机恢复		
环境	工作温度	Tcase = -40 ~ +85°C (请参考“输出负载vs温度”)		
	最大外壳温度	Tcase = +85°C		
	工作湿度	20 ~ 95% RH, 无冷凝		
	储存温度、湿度	-40 ~ +80°C, 10 ~ 95% RH, 无冷凝		
	温度系数	±0.03%/°C (0 ~ 60°C)		
耐振动	10 ~ 500Hz, 5G 12分钟/周期, X、Y、Z轴各72分钟			
安规和电磁兼容	安全规范	UL8750(type“HL”), CSA C22.2 No.250.13-12; ENEC BS EN/EN61347-1, BS EN/EN61347-2-13, BS EN/EN62384; IS15885(Part2/Sec13); GB/T19510.1, GB/T19510.2, 13, IP67; EAC TP TC 004 认证通过		
	耐压	I/P-O/P: 3.75KVAC    I/P-FG: 2KVAC    O/P-FG: 1.5KVAC		
	绝缘阻抗	I/P-O/P, I/P-PE, O/P-PE: 100M Ohms / 500VDC / 25°C / 70% RH		
	电磁兼容发射	参数	标准	测试等级及注意
		Conducted	BS EN/EN55015(CISPR15), GB/T 17743	-----
		Radiated	BS EN/EN55015(CISPR15), GB/T 17743	-----
		Harmonic Current	BS EN/EN61000-3-2, GB17625.1	CLASS C @ 负载 ≥ 50%
	Voltage Flicker	BS EN/EN61000-3-3	-----	
	电磁兼容抗扰度	BS EN/EN55024, BS EN/EN61204-3, BS EN/EN61000-6-2		
		参数	标准	测试等级/备注
		ESD	BS EN/EN61000-4-2	Level 3, 8KV air; Level 2, 4KV contact
		Radiated	BS EN/EN61000-4-3	Level 3
		EFT/Burst	BS EN/EN61000-4-4	Level 3
Surge		BS EN/EN61000-4-5	4KV/Line-Line 6KV/Line-Earth	
Conducted		BS EN/EN61000-4-6	Level 3	
Magnetic Field		BS EN/EN61000-4-8	Level 4	
Voltage Dips and Interruptions	BS EN/EN61000-4-11	>95% dip 0.5 periods, 30% dip 25 periods, >95% interruptions 250 periods		
其它	MTBF	2871.3K hrs Telcordia SR-332 (Bellcore); 188.8K hrs MIL-HDBK-217F (25°C)		
	寿命	备注5	50000 hrs	
	尺寸	φ 130mm * 56mm (D * H)		
	包装	0.8Kg; 16pcs/14.8Kg/1.57CUFT		
备注	<p>1. 如未特别说明, 所有规格参数均在输入为230VAC、额定负载、25°C环境温度下进行量测。</p> <p>2. 低输入电压情况下需减额输出, 具体请参考静态特性曲线图。</p> <p>3. 电源被视为一个元件与终端设备结合使用, 因为EMC受整套装置的影响, 终端设备制造商需对整套装置重新进行EMC确认。 (在明纬网站<a href="https://www.meanwell.com/Upload/PDF/EMI_statement_cn.pdf">https://www.meanwell.com/Upload/PDF/EMI_statement_cn.pdf</a>)</p> <p>4. 启动时间是在冷机启动下测得, 频繁的开关机可能使启动时间增长。</p> <p>5. 当本系列机型的外壳最高温度点Tc低于75°C, 使用工作寿命大于50000小时。</p> <p>6. 这个LED电源只能在市电和LED电源之间加一个开关才能达到灯具最新ERP法规要求。</p> <p>7. 请参考明纬网站<a href="http://www.meanwell.com">http://www.meanwell.com</a>上的保固声明。</p> <p>8. 当海拔高度超过2000米(6500英尺)时, 无风扇机型环境温度依每3.5°C/1000m比例下降, 有风扇机型环境温度依每5°C/1000m比例下降。</p> <p>9. 来自美洲地区的产品可能没有PSE / CCC / BIS / KC徽标。有关更多信息, 请联系您的MEAN WELL销售人员。</p> <p>10. 对于任何应用说明和IP防尘防水功能安装注意事项, 请在设计安装前参阅我们的使用手册。 <a href="https://www.meanwell.com/Upload/PDF/LED_EN.pdf">https://www.meanwell.com/Upload/PDF/LED_EN.pdf</a></p> <p>11. A/AB type若需符合Type HL应用则需考虑内置使用或灌封胶填充lo调节孔。</p> <p>※ 产品免责声明: 详情请参阅<a href="http://www.meanwell.com.cn/serviceDisclaimer.aspx">http://www.meanwell.com.cn/serviceDisclaimer.aspx</a></p>			

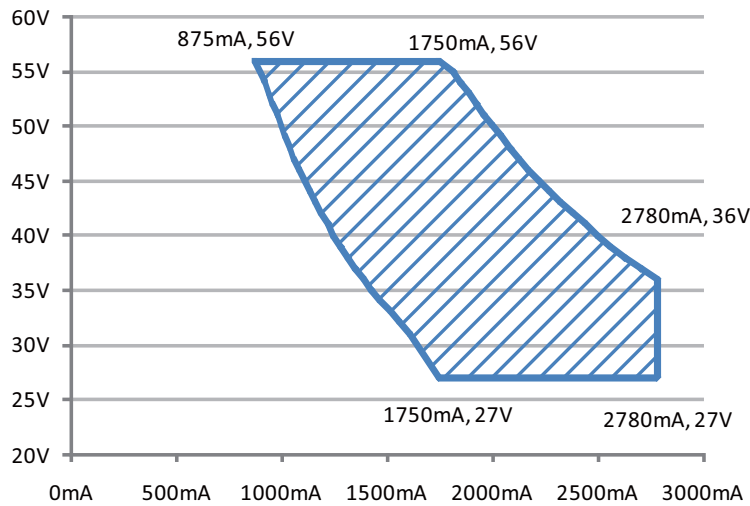
### ■ 方框图



### ■ LED模块驱动方式

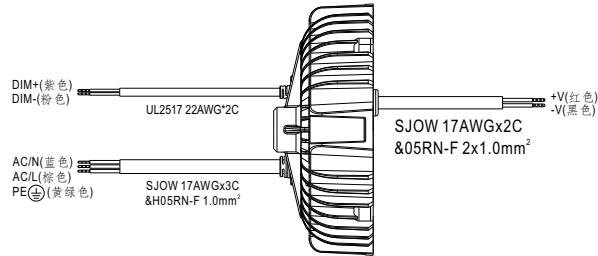
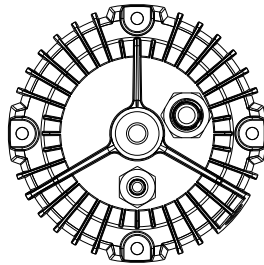
※ 电流-电压的工作区域

◎ XBG-100



▨ 性能良好区域

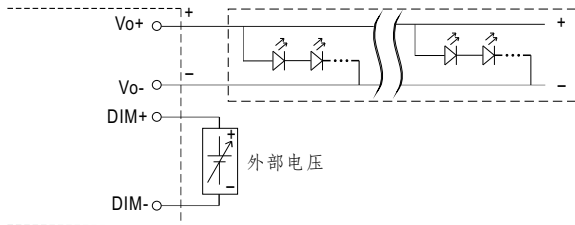
## ■ 调光操作



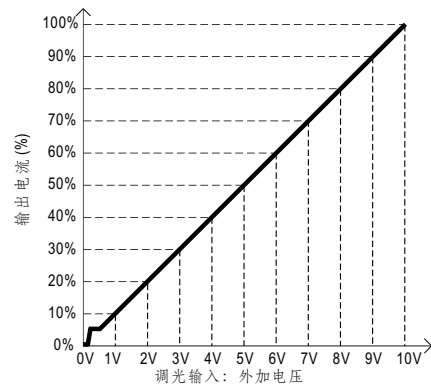
※ 三合一调光功能(仅AB型)

- 在DIM+和DIM-间连接一个电阻或连接0~10V直流电压或10V PWM信号或电阻,即可调整输出恒电流的数值
- 建议直接连接LED, 此系列不适合外加驱动器
- 调光端口输出电流: 100 $\mu$ A(典型值)

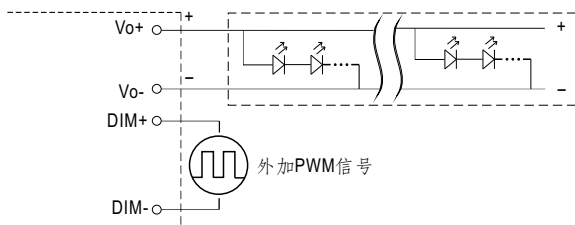
◎ 用外加0~10VDC电压



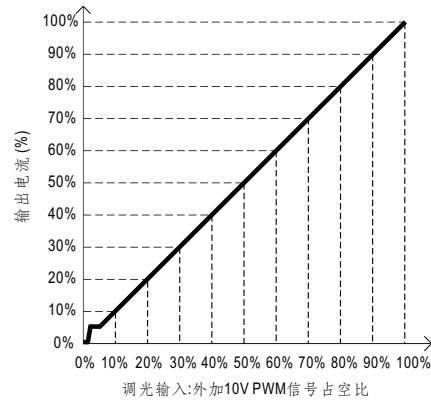
请勿将"DIM-"与"Vo-"连接



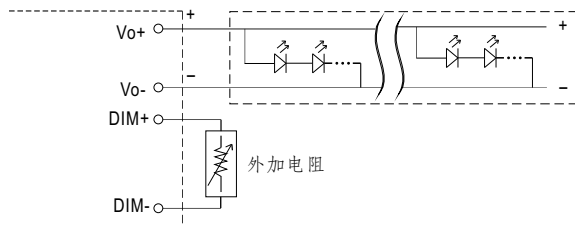
◎ 用外加10V PWM信号(频率范围:100Hz~3KHz):



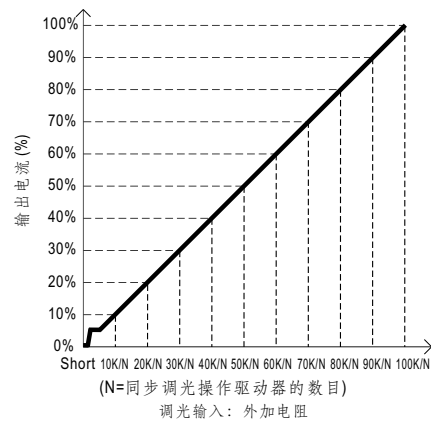
请勿将"DIM-"与"Vo-"连接



◎ 用外加电阻:

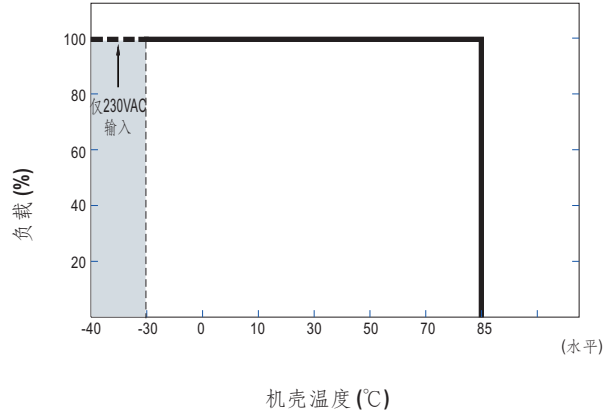
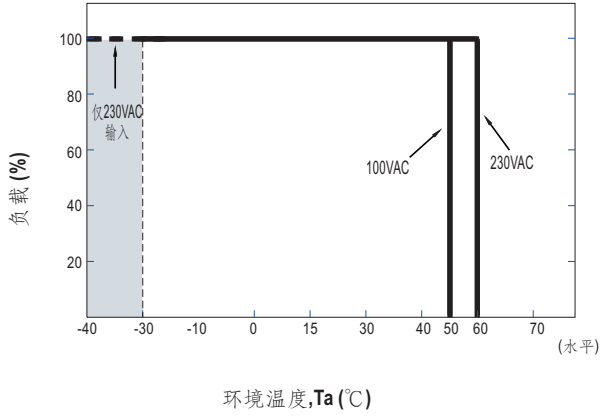


请勿将"DIM-"与"Vo-"连接

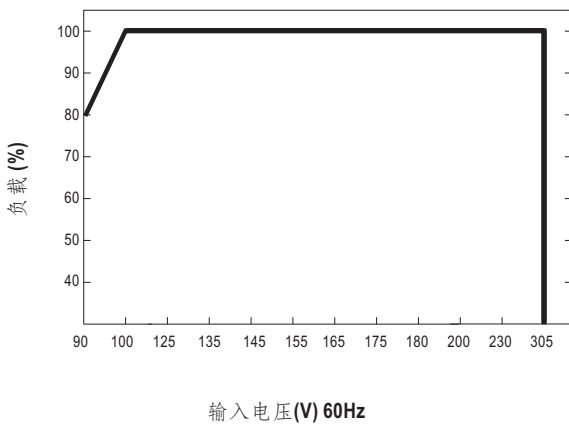


- 注意: 1. 最小的调光比例在8%左右, 当输出电流在0%<math>I\_{out}<8\%</math>, 输出电流精度不做定义。  
 2. 当调光输入为0 $\Omega$ 或0V, 或10V PWM占空比为0%时, 输出电流可以降到0%。

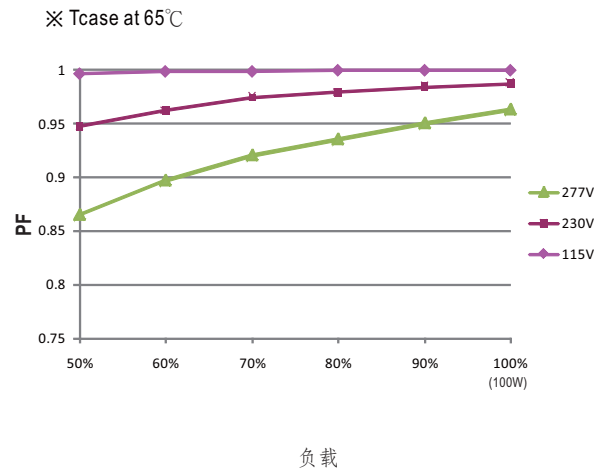
### ■ 输出负载vs温度



### ■ 静态特性曲线

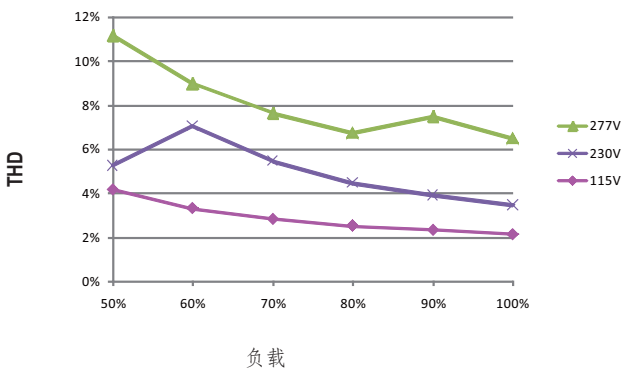


### ■ 功率因素特性曲线



### ■ 总谐波失真特性曲线(THD)

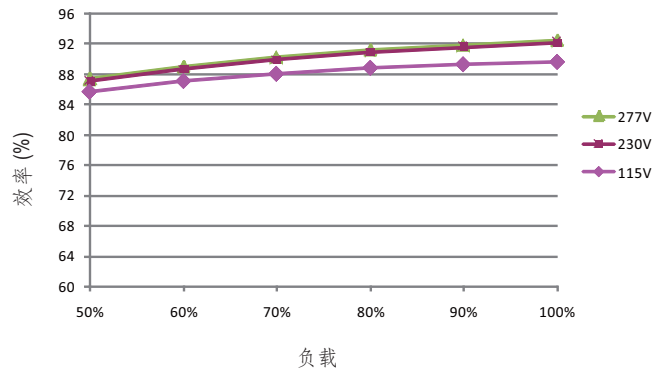
※ 1750mA机型, Tcase at 65°C



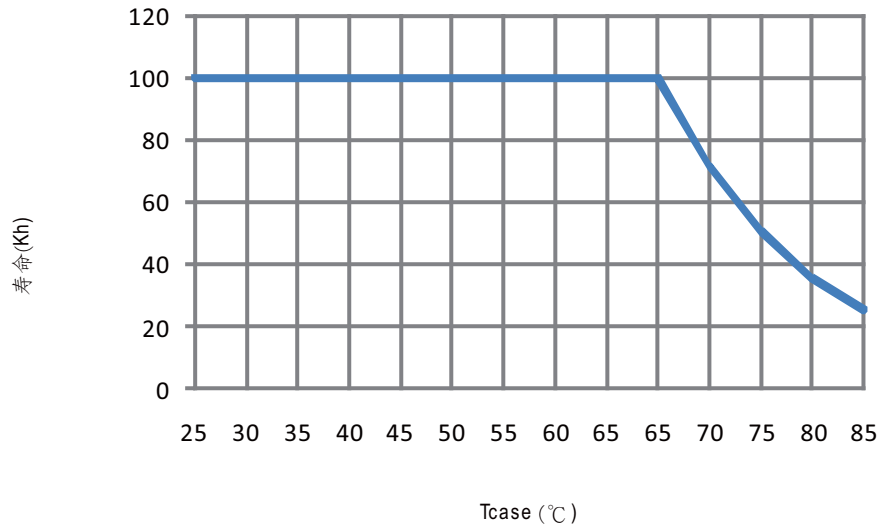
### ■ 效率vs负载

在实际应用中XBG-100系列拥有高达92%的效率。

※ 1750mA机型, Tcase at 65°C



### ■ 寿命



### ■ 设施装置



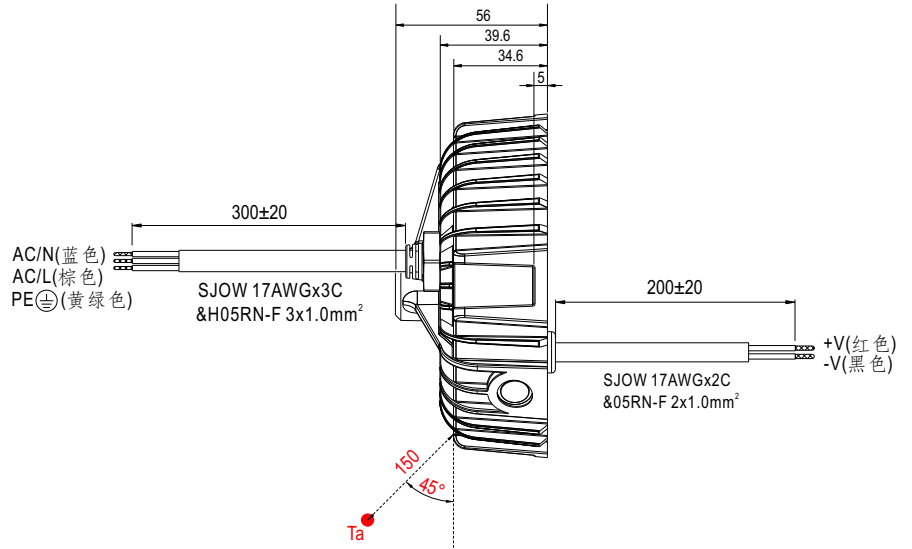
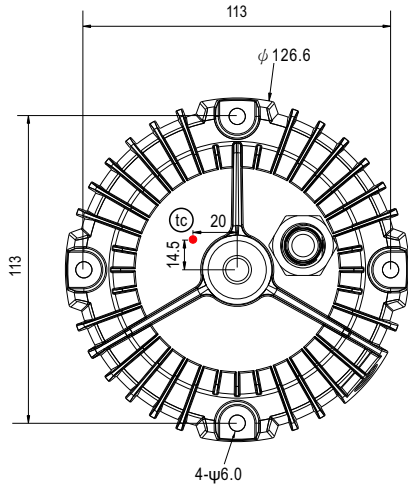
### 组装注意事项

- ◎ 产品包装如有破损，请确实确认产品外观是否完整，产品不可有任何裂缝。
- ◎ 组装过程请勿摔落或撞击产品。
- ◎ 组装时，所有螺丝及吊模栓加装弹簧华司并确实锁紧。
- ◎ 灯具包含电源供应器限重10公斤。
- ◎ 灯具包装与运送过程须注意灯具本身的保护，避免遭受撞击损坏。
- ◎ 请确实执行组装注意事项，避免灯具掉落造成人员伤害。

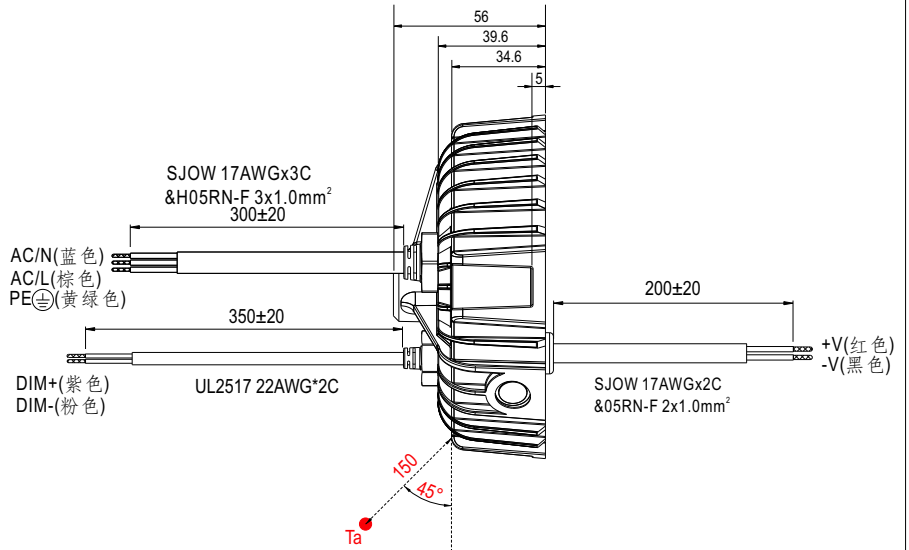
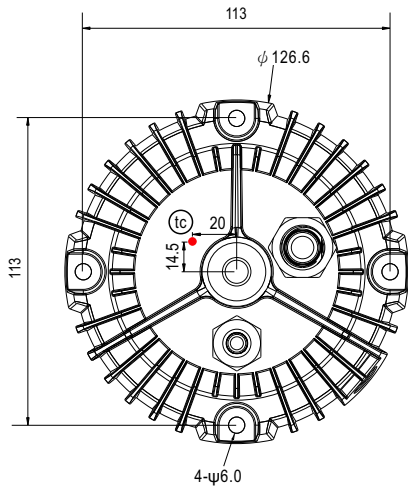
## ■ 机构尺寸

机壳型号:280 单位:mm 公差:±1

※ **A型**(固定式的AC输入线)

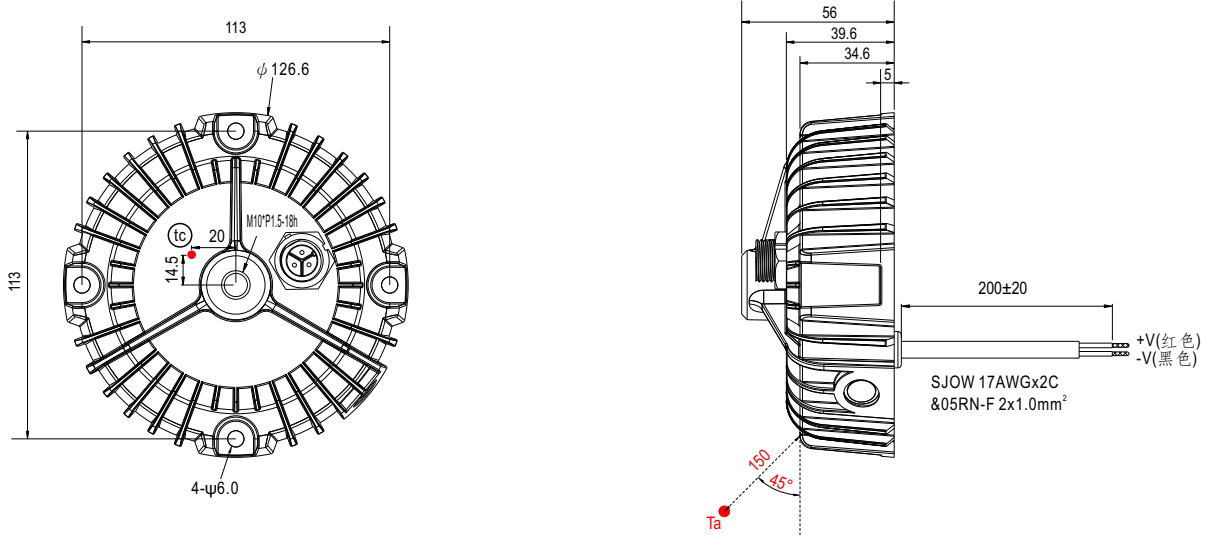


※ **AB型**(带固定电缆的AC输入线)

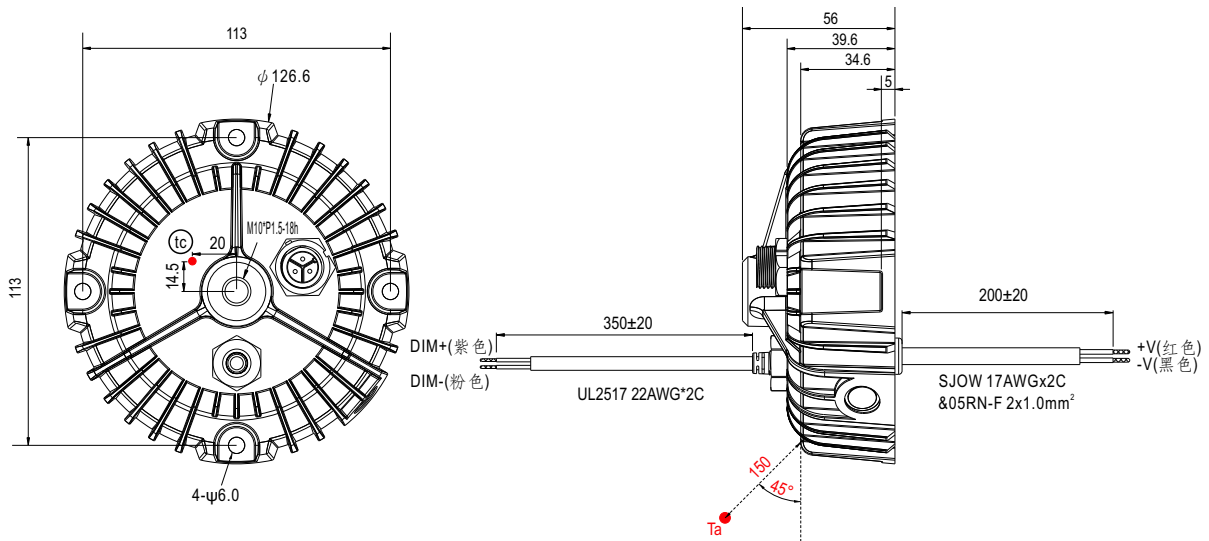


- (Tc) : 机壳最高温度(机壳温度测量点)
- Ta : 环境温度测量点

※ A-C型(带有连接器的AC输入线)



※ AB-C型(带有连接器的AC输入线)



端子台Pin脚定义(CHOGORI 22003515-01)

Pin脚编号	Pin脚功能	图
1	AC/L	
2	AC/N	
3	PE	

- Ⓢ: 机壳最高温度。(机壳温度测试点)
- Ta: 环境温度测试点

AC 输入线可供选择,需额外收费

项目	订单编码	备注
100cm	F61-XBG-AC-CABLE-100	标准品
200cm	F61-XBG-AC-CABLE-200	可选购
300cm	F61-XBG-AC-CABLE-300	可选购



CHOGORI 22003211-01

## 应用安装

请参考: <http://www.meanwell.com/manual.html>