



固定式的AC输入线



带有连接器的AC输入线



使用手册

点击我



特性:

- 恒功率设计于70%~100%电流范围可全功率输出
- 宽输入范围 100~305VAC；内置主动式PFC功能
- 金属外壳设计符合IP67
- 多种调光功能:(0-10V/PWM/电阻)三合一
- 6KV/4KV浪涌保护。
- 输出调光线路隔离设计，符合最新法规。
- 寿命>50000小时和5年保固
- 输入端线材提供可拔插连接器版本

应用:

- LED天井灯
- LED射灯
- LED聚光灯
- 防爆照明
- 适用于装在Class I, Division 2类

全球交易品项识别码

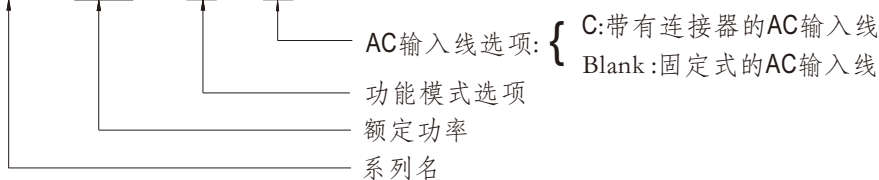
MW搜寻: <http://www.meanwell.com.cn/serviceGTIN.aspx>

描述:

XBG-240系列是一款240W交流/直流恒功率LED驱动器。XBG-240此系列机型可工作在输入电压为100~305VAC，并提供输出额定电流介于4000mA~5700mA间的多种机型。因具有最高可达93%之高转换效率，采用无风扇设计，可于自然风冷散热下工作于-40℃~+90℃之机壳温度范围。金属外壳以IP67高防护等级之设计，使得XBG-240对于户内或户外的应用均适用。此外，创新的境适应能力使得此系列机型能够可靠地点亮LED灯，适用于几乎所有可安装LED灯具的场所中的各种应用环境。XBG-240具有IEC61347/IEC60598-1和UL8750等最新的国际安全规范证书。输出和调光线路也是符合最新的法规要求，同时保证使用者和灯具系统在安装过程中的安全。

型号编码

XBG - 240 - -

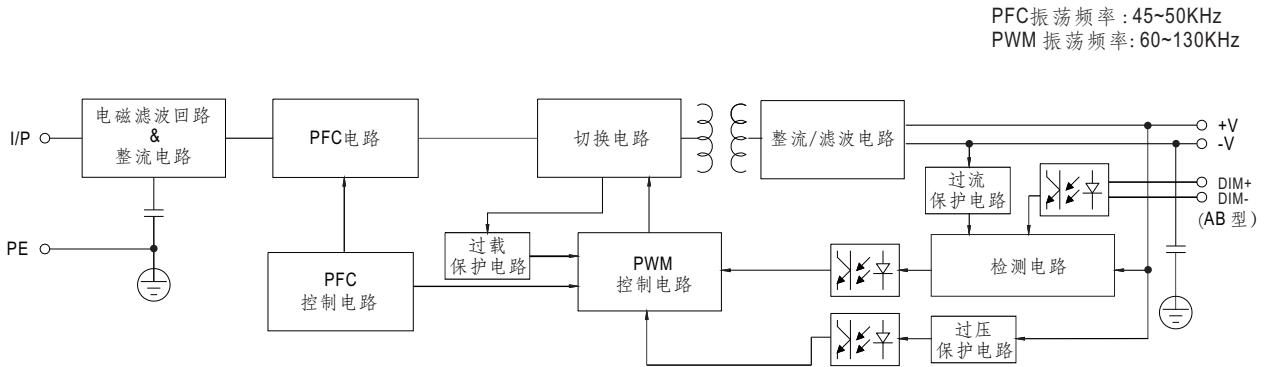


| 型号 | IP等级 | 功能 | 备注 |
|----|------|---|-----|
| A | IP67 | 恒功率输出值可通过内部电位器调整 | 标准品 |
| AB | IP67 | 恒功率输出值可通过内部电位器调整 &三合一调光功能 (0~10V,10V PWM信号和电阻) | 标准品 |

电气规格

| 型号 | | XBG-240-□-□ | | | |
|--------------------------------|--|---|--|--|--|
| 输出 | 默认电流 | 4900mA | | | |
| | 额定功率 | 240W | | | |
| | 恒流范围 | 30~60V | | | |
| | 全功率电流范围 | 4000~5700mA | | | |
| | 开路电压(最大) | 65V | | | |
| | 电流调整范围 | 2000~5700mA | | | |
| | 电流纹波 | 4.0% max. @额定电流 | | | |
| | 电流精度 | ±5% | | | |
| | 启动时间 | 备注4 | 500ms/ 230VAC, 1200ms / 115VAC | | |
| 输入 | 电压范围 | 备注2 | 100 ~ 305VAC 142 ~ 431VDC (请参考“静态特性曲线”) | | |
| | 频率范围 | 47 ~ 63Hz | | | |
| | 功率因数(Typ.) | PF ≥ 0.97/115VAC或PF ≥ 0.95/230VAC或PF ≥ 0.92/277VAC满载时 (请参考“功率因素特性曲线”) | | | |
| | 总谐波失真 | THD < 10% (@负载 ≥ 50%/115VAC, 230VAC; @负载 ≥ 75%/277VAC) (请参考“总谐波失真特性曲线”) | | | |
| | 效率(Typ.) | 93% | | | |
| | 交流电流(Typ.) | 3.2A / 115VAC | 1.3A / 230VAC | 1.2A / 277VAC | |
| | 浪涌电流(Typ.) | 冷启动65A(在50% Ipeak下测试width=600μs)/230VAC; Per NEMA 410 | | | |
| | 16A断路器可配置同型号电源供应器之数量 | 于230VAC时,可配置3台(B型断路器)/5台(C型断路器) | | | |
| | 漏电流 | <0.75mA / 277VAC | | | |
| | 空载/待机功耗 | 待机功耗<0.5W(AB型) | | | |
| 保护 | 短路 | 恒流限制或打嗝模式, 负载异常条件移除后可自动恢复 | | | |
| | 过电压 | 66 ~ 78V 关断输出电压, 故障排除后重新开机恢复 | | | |
| | 过温度 | 关断输出电压, 故障排除后重新开机恢复 | | | |
| 环境 | 工作温度 | Tcase=-40 ~ +85°C (请参考“输出负载vs温度”) | | | |
| | 最大外壳温度 | Tcase=+85°C | | | |
| | 工作湿度 | 20 ~ 95% RH, 无冷凝 | | | |
| | 储存温度、湿度 | -40 ~ +80°C, 10 ~ 95% RH, 无冷凝 | | | |
| | 温度系数 | ±0.03%/°C (0 ~ 60°C) | | | |
| | 耐振动 | 10 ~ 500Hz, 5G 12分钟/周期, X、Y、Z轴各72分钟 | | | |
| 安规和电磁兼容 | 安全规范 | UL8750(type“HL”), CSA C22.2 No.250.13-12; ENEC BS EN/EN61347-1, BS EN/EN61347-2-13, BS EN/EN62384; IS15885(Part2/Sec13); GB/T19510.1, GB/T19510.213, IP67 EAC TP TC 004认证通过 | | | |
| | 耐压 | I/P-O/P:3.75KVAC I/P-FG:2KVAC O/P-FG:1.5KVAC | | | |
| | 绝缘阻抗 | I/P-O/P, I/P-PE, O/P-PE:100M Ohms / 500VDC / 25°C / 70% RH | | | |
| | 电磁兼容发射 | 参数 | 标准 | 测试等级及注意 | |
| | | Conducted | BS EN/EN55015(CISPR15), GB/T 17743 | ----- | |
| | | Radiated | BS EN/EN55015(CISPR15), GB/T 17743 | ----- | |
| | | Harmonic Current | BS EN/EN61000-3-2, GB17625.1 | CLASS C @ 负载 ≥ 50% | |
| | Voltage Flicker | BS EN/EN61000-3-3 | ----- | | |
| | 电磁兼容抗扰度 | BS EN/EN55024, BS EN/EN61204-3, BS EN/EN61000-6-2 | | | |
| | | 参数 | 标准 | 测试等级/备注 | |
| | | ESD | BS EN/EN61000-4-2 | Level 3, 8KV air; Level 2, 4KV contact | |
| | | Radiated | BS EN/EN61000-4-3 | Level 3 | |
| | | EFT/Burst | BS EN/EN61000-4-4 | Level 3 | |
| | | Surge | BS EN/EN61000-4-5 | 4KV/Line-Line 6KV/Line-Earth | |
| Conducted | | BS EN/EN61000-4-6 | Level 3 | | |
| Magnetic Field | | BS EN/EN61000-4-8 | Level 4 | | |
| Voltage Dips and Interruptions | BS EN/EN61000-4-11 | >95% dip 0.5 periods, 30% dip 25 periods, >95% interruptions 250 periods | | | |
| 其它 | MTBF | 3491.7K hrs min. Telcordia SR-332 (Bellcore); | 154.6K hrs min. | MIL-HDBK-217F (25°C) | |
| | 寿命 | 备注5 | 50000 hrs | | |
| | 尺寸 | φ 176mm *56mm (D * H) | | | |
| | 包装 | 1.928Kg; 8pcs/17.5Kg/1.47CUFT | | | |
| 备注 | <p>1. 如无特别说明, 所有规格参数均在输入为230VAC、额定负载、25°C环境温度下进行量测。</p> <p>2. 低输入电压情况下需减额输出, 具体请参照静态特性曲线图。</p> <p>3. 电源被视为一个元件与终端设备结合使用, 因为EMC受整套装置的影响, 终端设备制造商需对整套装置重新进行EMC确认。 (在明纬网站https://www.meanwell.com/Upload/PDF/EMI_statement_cn.pdf)</p> <p>4. 启动时间是在冷机启动下测得, 频繁的开关机可能使启动时间增长。</p> <p>5. 当本系列机型的外壳最高温度点Tc低于75°C, 使用工作寿命大于50000小时。</p> <p>6. 这个LED电源只能在市电和LED电源之间加一个开关才能达到灯具最新ERP法规要求。</p> <p>7. 请参考明纬网站http://www.meanwell.com上的保固声明。</p> <p>8. 当海拔高度超过2000米(6500英尺)时, 无风扇机型环境温度依每3.5°C/1000m比例下降, 有风扇机型环境温度依每5°C/1000m比例下降。</p> <p>9. 来自美洲地区的产品可能没有PSE / CCC / BIS / KC徽标。有关更多信息, 请联系您的MEAN WELL销售人员。</p> <p>10. 对于任何应用说明和IP防尘防水功能安装注意事项, 请在设计安装前参阅我们的使用手册。 https://www.meanwell.com/Upload/PDF/LED_EN.pdf</p> <p>11. A/AB type若需符合Type HL应用则需考虑内置使用或灌封胶填充lo调节孔。</p> <p>※ 产品免责声明: 详情请参阅http://www.meanwell.com.cn/serviceDisclaimer.aspx</p> | | | | |

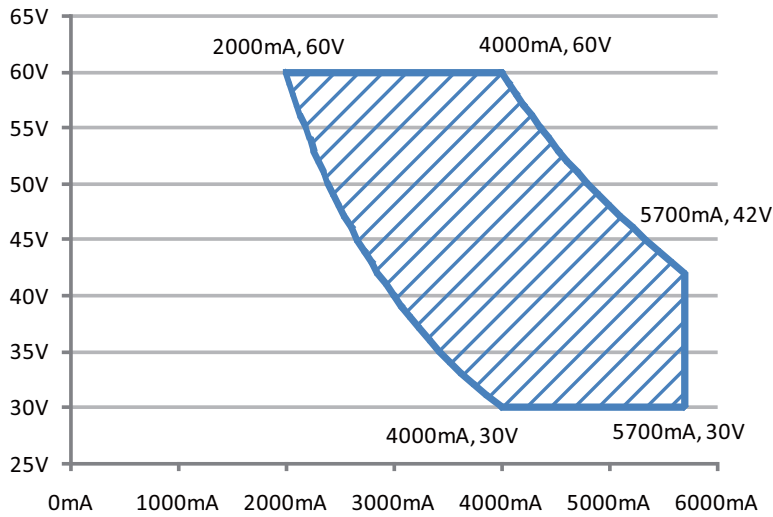
■ 方框图



■ LED模块驱动方式

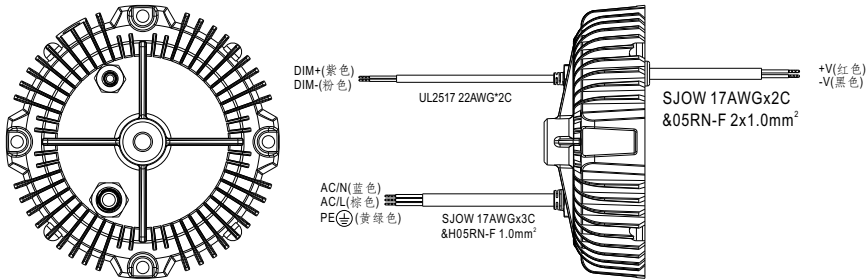
※ 电流-电压的工作区域

◎ XBG-240



▨ 性能良好区域

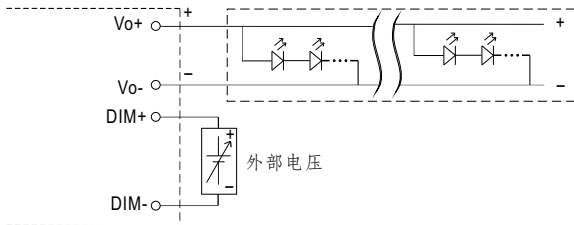
■ 调光操作



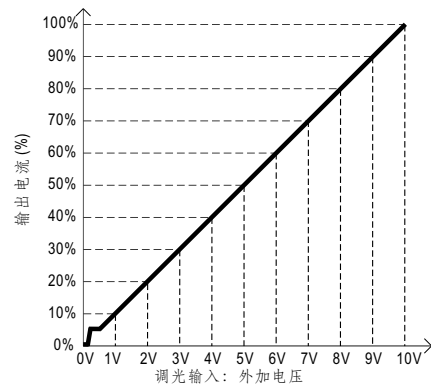
※ 三合一调光功能(仅AB型)

- 在DIM+和DIM-间连接一个电阻或连接0~10V直流电压或10V PWM信号或电阻,即可调整输出恒电流的数值
- 建议直接连接LED,此系列不适合外加驱动器
- 调光端口输出电流:100 μ A(典型值)

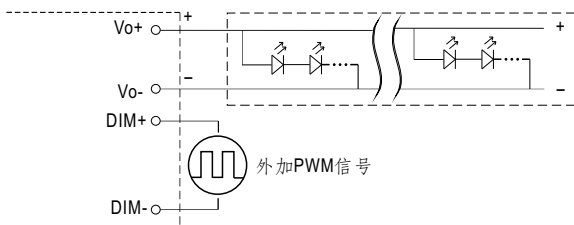
◎ 用外加0~10VDC电压



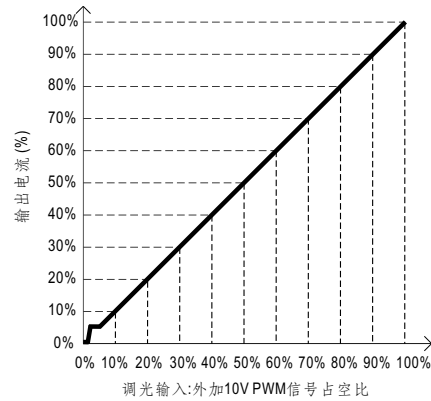
请勿将"DIM-"与"Vo-"连接



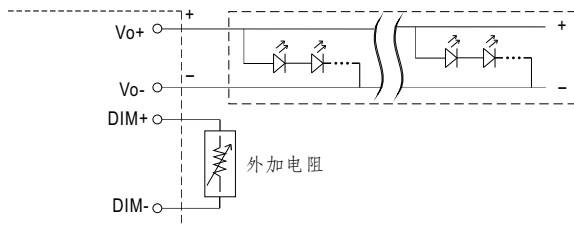
◎ 用外加10V PWM信号(频率范围:100Hz~3KHz):



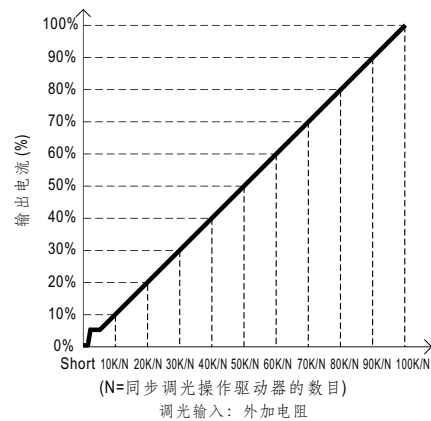
请勿将"DIM-"与"Vo-"连接



◎ 用外加电阻:



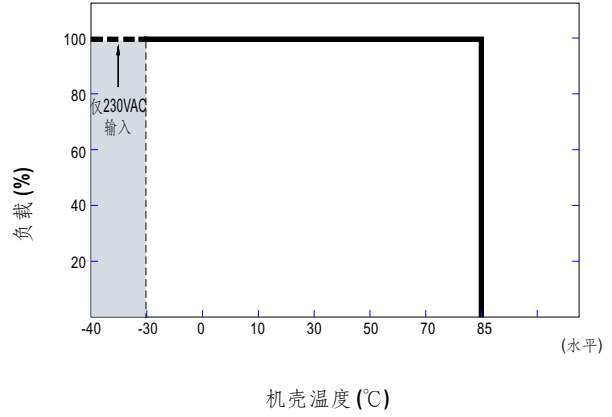
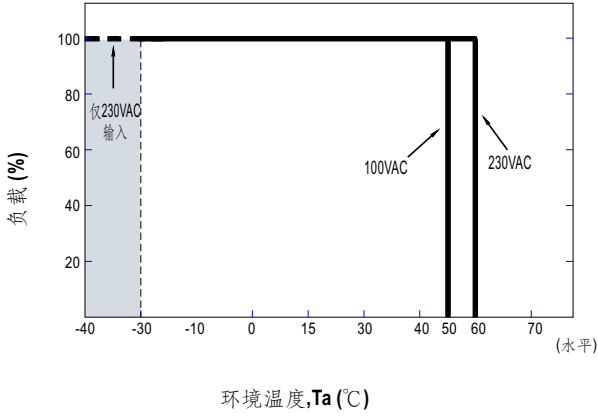
请勿将"DIM-"与"Vo-"连接



注意:1. 最小的调光比例在8%左右,当输出电流在0%<I_{out}<8%,输出电流精度不做定义。

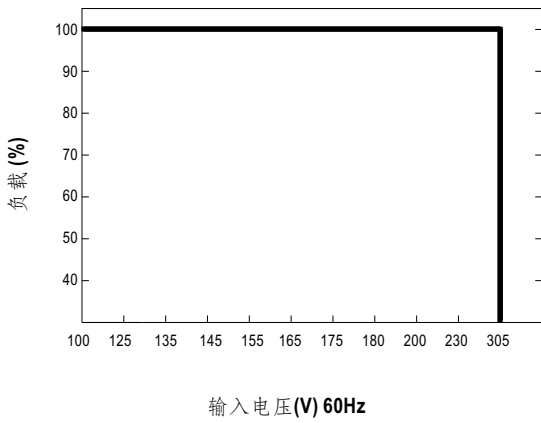
2. 当调光输入为0 Ω 或0V,或10V PWM占空比为0%时,输出电流可以降到0%。

■ 输出负载vs温度



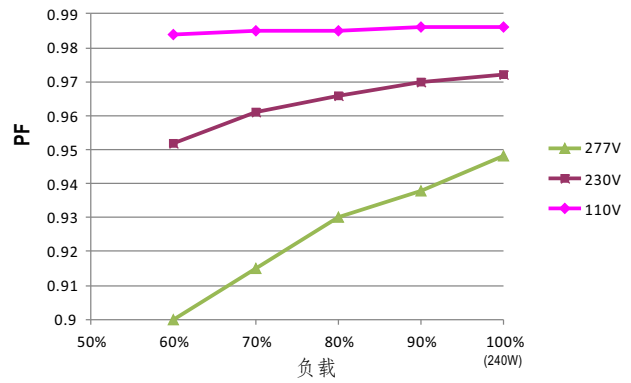
备注：在-30°C满载时和工作在输入电压为100VAC，电源可能会出现软启动。

■ 静态特性曲线



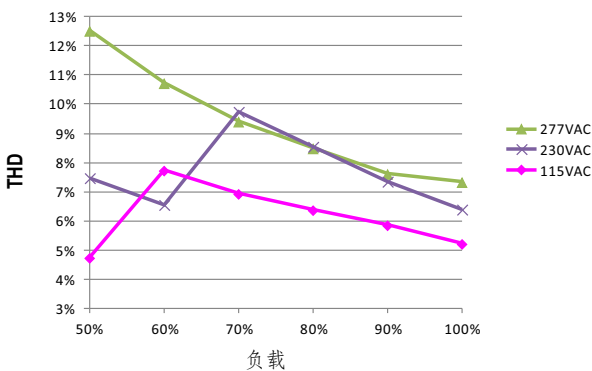
■ 功率因素特性曲线

※ Tcase at 65°C



■ 总谐波失真特性曲线(THD)

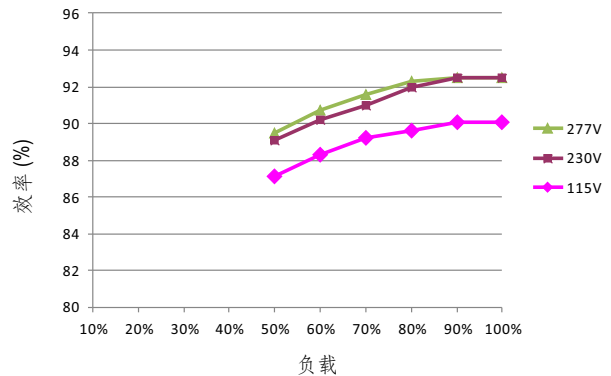
※ 1750mA机型, Tcase at 65°C



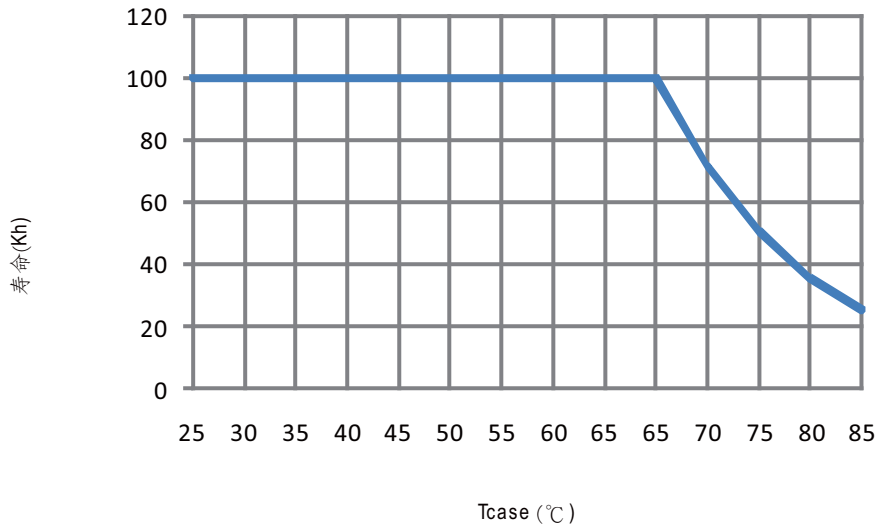
■ 效率vs负载

在实际应用中XBG-240系列拥有高达92%的效率。

※ 1750mA机型, Tcase at 65°C



■ 寿命



■ 设施装置



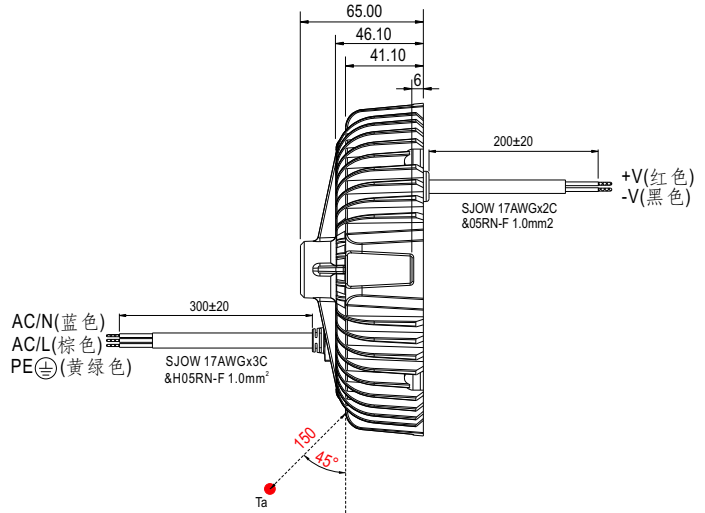
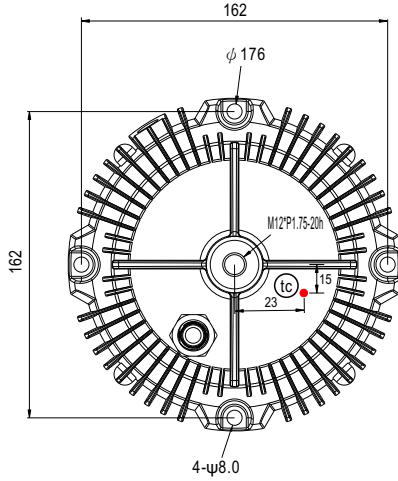
组装注意事项

- ◎ 产品包装如有破损，请确实确认产品外观是否完整，产品不可有任何裂缝。
- ◎ 组装过程请勿摔落或撞击产品。
- ◎ 组装时，所有螺丝及吊模栓加装弹簧华司并确实锁紧。
- ◎ 灯具包含电源供应器限重10公斤。
- ◎ 灯具包装与运送过程须注意灯具本身的保护，避免遭受撞击损坏。
- ◎ 请确实执行组装注意事项，避免灯具掉落造成人员伤害。

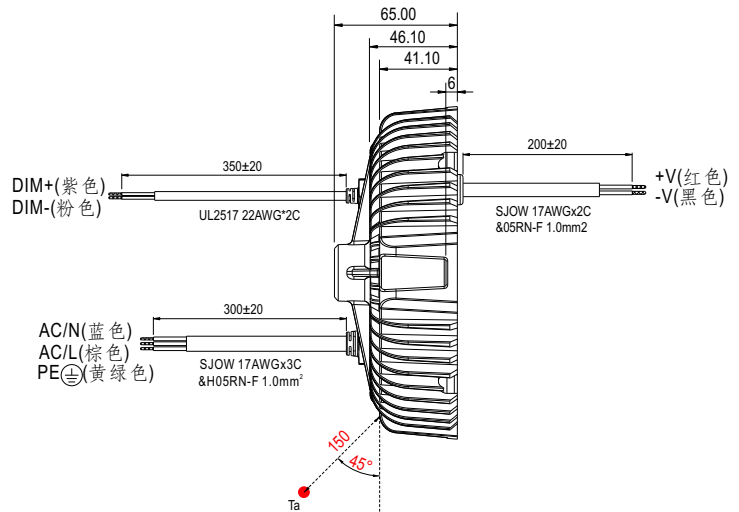
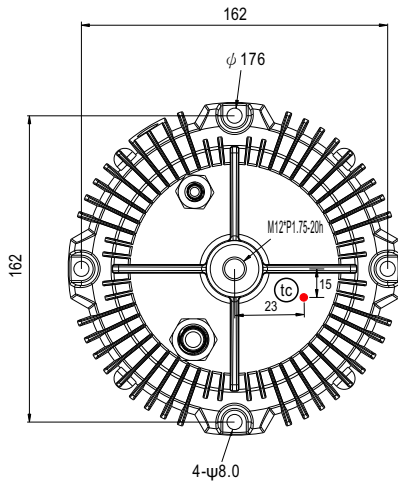
■ 机构尺寸

※ **A型**(固定式的AC输入线)

机壳型号:281 单位:mm 公差:±1

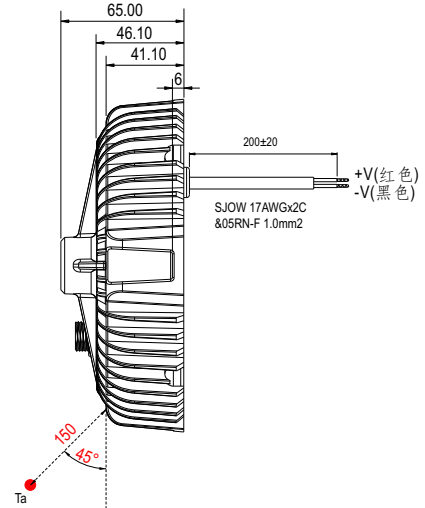
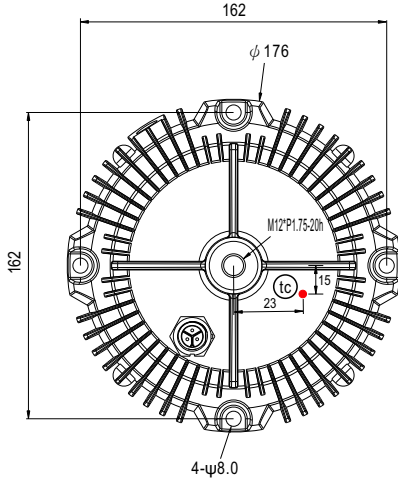


※ **AB型**(带固定电缆的AC输入线)

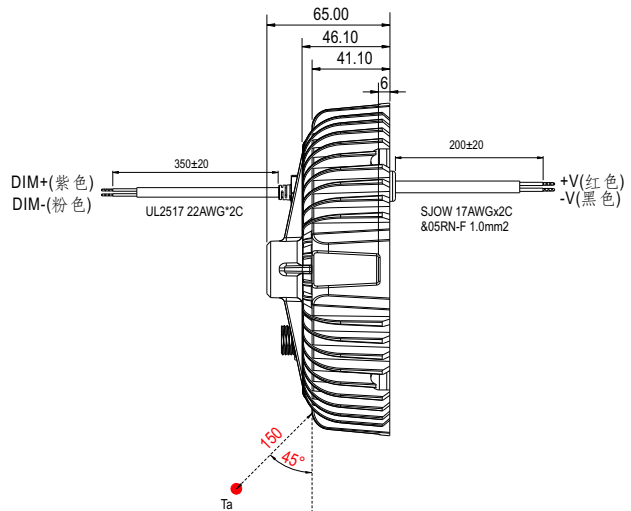
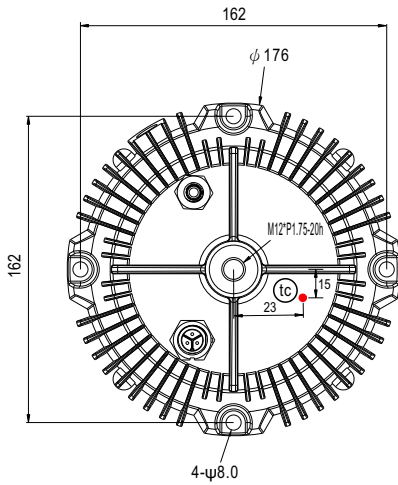


- (tc) : 机壳最高温度(机壳温度测量点)
- Ta : 环境温度测量点

※ A-C型(带有连接器的AC输入线)



※ AB-C型(带有连接器的AC输入线)



端子台Pin脚定义(CHOGORI 22003515-01)

| Pin脚编号 | Pin脚功能 | 图 |
|--------|--------|---|
| 1 | AC/L | |
| 2 | AC/N | |
| 3 | PE ⊕ | |

Ⓞ: 机壳最高温度。(机壳温度测试点)

• Ta: 环境温度测试点

AC 输入线可供选择,需额外收费

| 项目 | 订单编码 | 备注 |
|-------|----------------------|-----|
| 100cm | F61-XBG-AC-CABLE-100 | 标准品 |
| 200cm | F61-XBG-AC-CABLE-200 | 可选购 |
| 300cm | F61-XBG-AC-CABLE-300 | 可选购 |



CHOGORI 22003211-01

应用安装

请参考: <http://www.meanwell.com/manual.html>