



特性

- 85~264Vac输入, 内置 PFC
- 多领域全球认证
(ITE 62368-1, 工业61558-1/-2-16,61010)
- 40mm超薄宽度
- 效率高达95.5%, 空载功耗<1.2W
- 内置恒流限制电路
- 保护: 短路/过载/过压/过温
- 无风扇设计, 自然风冷
- 过压类别 III (OVC III)
- -40~+70°C 宽工作温度范围 (>+50°C 减额)
- 工作高度可达5000米
- 内置DC OK继电器触点
- 可安装在 TS-35/7.5 或 15 DIN 导轨上
- 3年保固

应用

- 工业控制系统
- 半导体制造设备
- 工厂自动化
- 机电设备
- 电池充电器

全球交易品项识别码

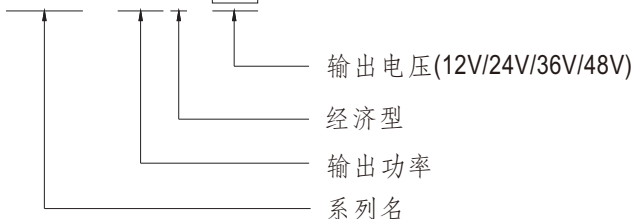
MW搜寻: <http://www.meanwell.com.cn/serviceGTIN.aspx>

描述

XDR-240E系列是一款240W AC/DC经济型超薄工业级导轨电源供应器, 主要特点: 机壳面宽仅40mm优化系统安装空间、85~264Vac超宽输入适用于全球各地、最高效率达95.5%及待机功耗<1.2W节能减碳、内置定电流、无风扇设计、-40~+70°C(+50°C@满载)超宽工作温度范围、符合OVC III、内置DC OK、并具备全面的保护功能、完整的安规认证及3年保固, 是一款尺寸小、高效能、高可靠的导轨电源。

型号编码

XDR - 240E - 24





240WAC/DC 经济型超薄工业 DIN 导轨电源供应器 XDR-240E 系列

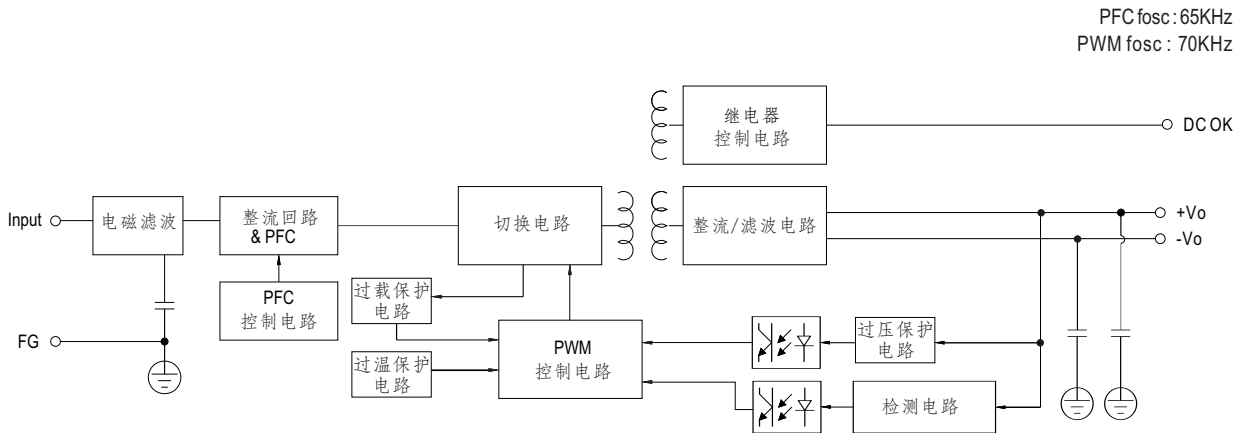
电气规格	XDR-240E-12	XDR-240E-24	XDR-240E-36	XDR-240E-48
输出				
输出电压	12V	24V	36V	48V
额定电流	20A	10A	6.66A	5A
电流范围	0 ~ 20A	0 ~ 10A	0 ~ 6.66A	0 ~ 5A
额定功率	240W			
纹波与噪声(最大) 备注2	100mVp-p	100mVp-p	120mVp-p	150mVp-p
电压调整范围	12 ~ 15V	24 ~ 29V	36 ~ 42V	48 ~ 55V
电压精度 备注3	±2.0%	±1.0%	±1.0%	±1.0%
线性调整率	±0.5%	±0.5%	±0.5%	±0.5%
负载调整率	±1.0%	±1.0%	±1.0%	±1.0%
启动、上升时间	1200ms, 60ms/230Vac 2500ms, 150ms/115V(满载时)			
保持时间(Typ.)	20ms/230Vac 20ms/115V(满载时)			
输入				
交流电压范围	85 ~ 264Vac			
直流电压范围	120 ~ 370Vdc			
空载功耗(Typ.)	1W @115Vac & 230Vac		1.2W @115Vac & 230Vac	
频率范围	47 ~ 63Hz			
功率因素 (Typ.)	PF>0.95/230Vac PF>0.98/115Vac (满载时)			
效率(Typ.)	94%	95.2%	95.5%	95.5%
交流电流(Typ.)	2.6A/115Vac 1.3A/230Vac			
浪涌电流(Typ.)	冷启动 15A/115Vac 30A/230Vac			
漏电流	<1mA/240Vac			
保护				
过负载	额定输出功率的105~130%			
	输出电压<30%时进入打嗝模式, 故障条件消除后自动恢复 额定输出电压30%~100%范围内恒流限流不关机, 故障条件消除后自动恢复			
过电压	Max.18V	Max.35V	Max.50V	Max.63V
	保护类型: 打嗝模式, 故障条件消除后自动恢复			
过温度	保护类型: 关闭输出电压, 温度下降后自动恢复			
功能				
DC OK 继电器触点	继电器触点额定值(最大): 30Vdc/1A, 30Vac/0.5A 电阻负载			
环境				
工作温度	-40 ~ +70°C (请参考"减额曲线")			
工作湿度	20 ~ 95% RH 无冷凝			
储存温度、湿度	-40 ~ +85°C, 10 ~ 95% RH 无冷凝			
温度系数	±0.03% /°C (0 ~ 50°C)			
耐振动	条件: 10 ~ 500Hz, 2G 10分钟/1周期, X、Y、Z轴各60分钟; 安装: 符合IEC60068-2-6			
安规和电磁兼容 备注6&7&8				
安全规范	CB IEC 62368-1, IEC 61558-1/2-16, IEC 61010-1/-2-201 TUV BS EN/EN 62368-1, BS EN /EN 61558-1/-2-16, BS EN/EN 61010-1/-2-201 UL UL/CUL 61010-1/-2-201 CCC GB4943.1 BSMI CNS15598-1 EAC TPTC004 approved KC/BIS KC 62368-1 and BIS IS 13252 (Part 1) certified, No stock ,contact sales by request			



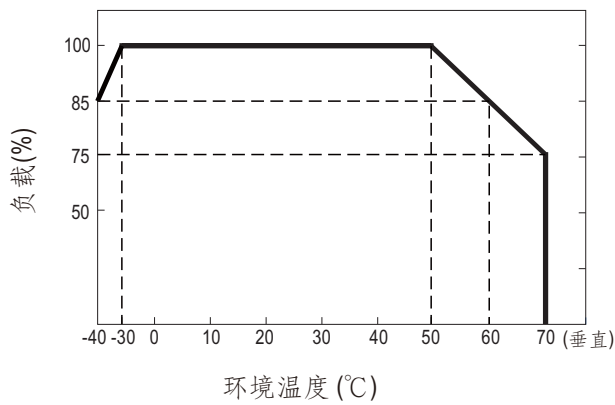
240WAC/DC 经济型超薄工业 DIN 导轨电源供应器 XDR-240E 系列

电气规格	XDR-240E-12	XDR-240E-24	XDR-240E-36	XDR-240E-48
安规和电磁兼容	备注6&7&8			
过压类别	备注4 IEC/EN 61558-1/-2-16 (OVC III, 海拔高度 2000M) IEC/EN/UL 61010-1/-2-201 (OVC II, 海拔高度 5000M) IEC/EN 62368-1 (OVC II, 海拔高度 5000M)			
安全超低电压(SELV)	IEC/EN 61558-2-16 (SELV) IEC/EN 62368-1 (SELV / ES1)			
耐压	I/P-O/P: 4KVac I/P-FG: 2KVac O/P-FG: 1.5KVac O/P-DC OK: 0.5KVac			
绝缘阻抗	I/P-O/P, I/P-FG, O/P-FG: 100M Ohms/500Vdc/25°C / 70%RH			
电磁兼容发射	Parameter	Standard		Test Level / Note
	Conducted	BS EN/EN55032 (CISPR32) / BS EN/EN61204-3 / CNS15936 / KS C 9832		Class B
	Radiated	BS EN/EN55032 (CISPR32) / BS EN/EN61204-3 / CNS15936 / KS C 9832		Class B
	Harmonic Current	BS EN/EN61000-3-2		Class A
	Voltage Flicker	BS EN/EN61000-3-3		-----
电磁兼容抗扰度	BS EN/EN55035, BS EN/EN61204-3, BS EN/EN61000-6-2(BS EN/EN50082-2), KS C 9835			
	Parameter	Standard		Test Level / Note
	ESD	BS EN/EN61000-4-2		Level 3, 8KV air ; Level 2, 4KV contact; criteria A
	Radiated	BS EN/EN61000-4-3		Level 3, 10V/m ; criteria A
	EFT / Burst	BS EN/EN61000-4-4		Level 3, 2KV ; criteria A
	Surge	BS EN/EN61000-4-5		Level 4, 2KV/Line-Line ; Level 4, 4KV/Line-Line-Chassis ; criteria A
	Conducted	BS EN/EN61000-4-6		Level 3, 10V ; criteria A
Magnetic Field	BS EN/EN61000-4-8		Level 4, 30A/m ; criteria A	
其它				
MTBF	1723.2K hrs min. Telcordia SR-332 (Bellcore); 324.4K hrs min. MIL-HDBK-217F (25°C)			
尺寸	40*125.2*116mm (W*H*D)			
包装	610g; 16pcs/12.2Kg/1.27CUFT			
备注	<p>1. 如未特别说明, 所有规格参数均在输入为230VAC、额定负载、25°C环境温度下进行量测。</p> <p>2. 纹波和噪声测量方法: 使用一条12"双绞线, 同时终端要并联0.1μF和47μF的电容, 在20MHz带宽下进行量测。</p> <p>3. 精度: 包含设定误差、线性调整率和负载调整率。</p> <p>4. 当海拔高度超过2000米(6500英尺)时, 无风扇机型环境温度依每3.5°C/1000m比例下降, 有风扇机型环境温度依每5°C/1000m比例下降。</p> <p>5. 安装间隙: 满功率永久负载时建议顶部留出40mm, 底部留出20mm, 左右两侧留出5mm。如果相邻设备是热源, 建议留出15mm的间隙。</p> <p>6. 电源应视为系统内元件的一部分, 电源需结合终端设备进行电磁兼容相关确认。有关EMC测试操作指导, 请参阅“组件电源供应器的EMI测试”。 (在明纬网站https://www.meanwell.com/Upload/PDF/EMI_statement_cn.pdf)</p> <p>7. RCM 标志为自愿性使用。该设备符合相关 IEC 或 AS/NZS 标准, 并依其适用性符合 AS/NZS 3820之安全要求。RCM 标志之使用符合 AS/NZS 4417.1规定。</p> <p>8. 部分工厂或特定型号产品可能未加 BIS 认证标志, 详情请咨询明纬销售人员。</p> <p>※ 产品免责声明: 详情请参阅 http://www.meanwell.cc/serviceDisclaimer.aspx</p>			

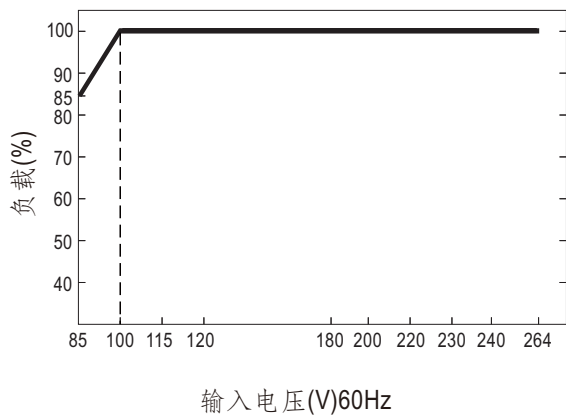
■ 方框图



■ 减额曲线



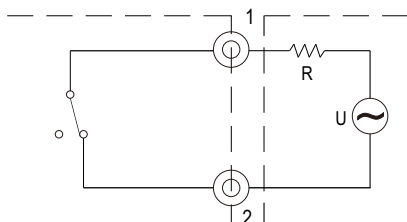
■ 静态特性曲线



■ 功能手册

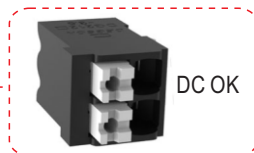
1. DC OK继电器触点

触点关闭	电源开启/DC正常
触点打开	电源关闭/DC故障
触点(最大)	30Vdc/1A, 30Vac/0.5A电阻负载



外部电压源(U)和电阻(R)
(最大电流源为 30Vdc/1A、30Vac/0.5A)

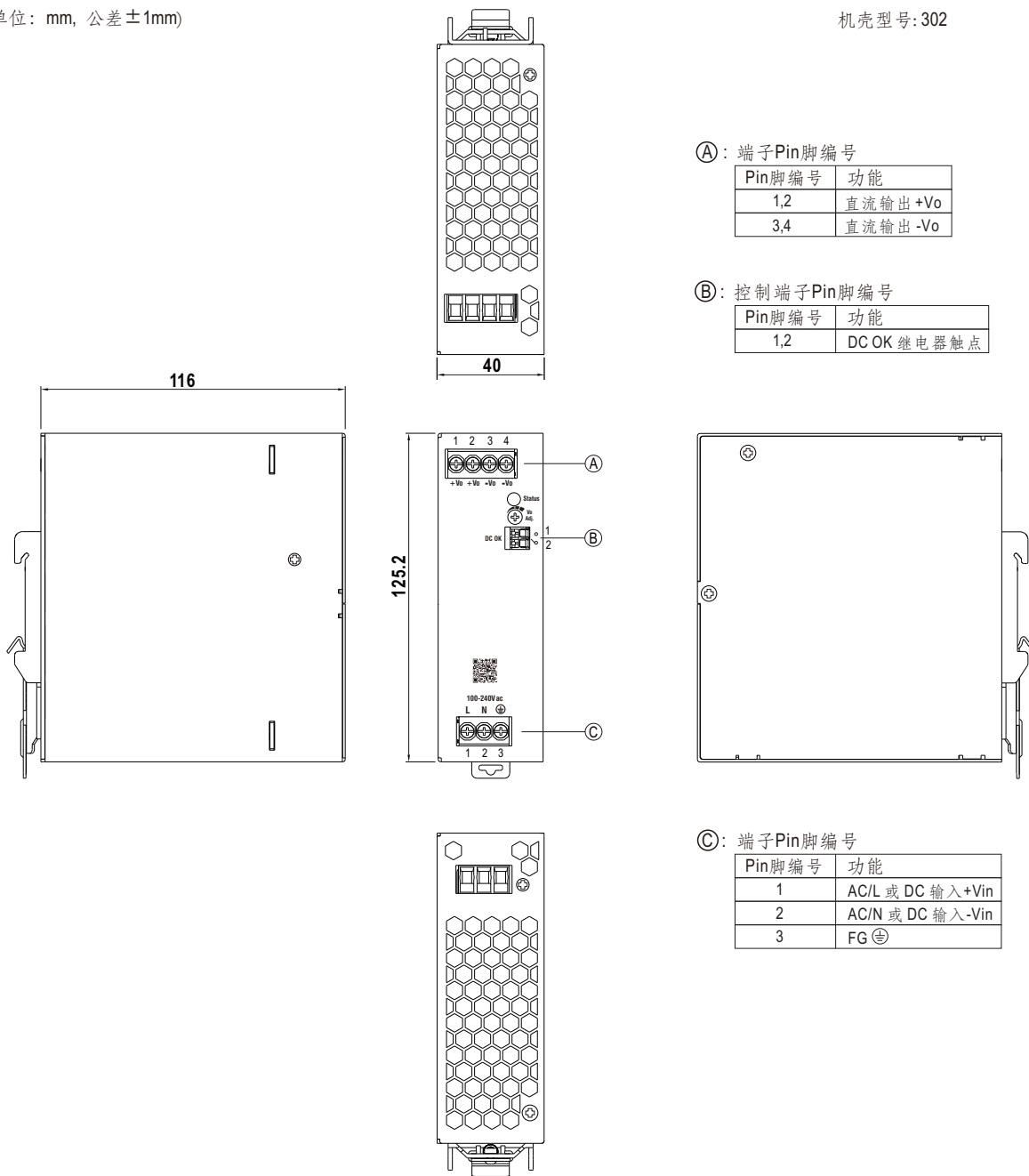
DC_OK 内部电路, 通过继电器触点



■ 机构尺寸

(单位: mm, 公差±1mm)

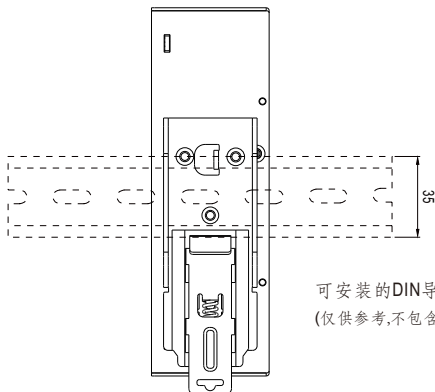
机壳型号: 302



■ 推荐接线

		交流输入 T.B	直流输出 T.B	信号连接器
实心线		6mm ² max.	6mm ² max.	1.5mm ² max.
A.W.G	XDR-240E-12	20~10 AWG	14~10 AWG	24~16 AWG
	XDR-240E-24/36/48		18~10 AWG	
剥线长度		7~8mm	7~8mm	8~9mm
螺丝端子扭矩		5 Lb-In	5 Lb-In	/

■ 安装说明



可安装的DIN导轨:TS35/7.5或TS35/15
(仅供参考,不包含在电源中)

此系列适合安装在DIN rail TS35/7.5或TS35/15上
关于安装细节,请参考用户手册,网络地址

■ 安装手册

请查阅: <http://www.meanwell.com/manual.html>