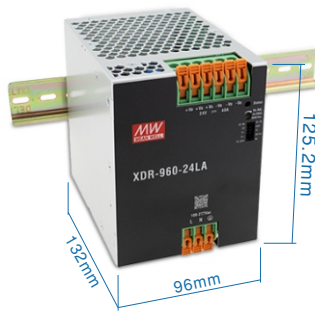
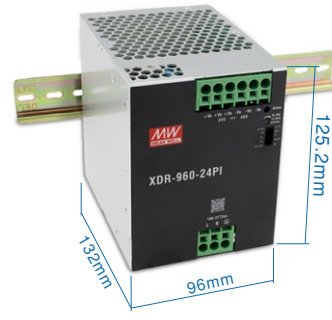




(XDR-960-xx)



(XDR-960-xxLA)



(XDR-960-xxPI)



### 特性

- 85~305Vac输入(277Vac 可用)
- 多领域全球认证 (ITE 62368-1, 工业61558-1/-2-16,61010) 和 Marine DNV, SEMI47, CID2 HazLoc 认证
- 96mm超薄宽度
- 效率高达96%, R.C空载功耗1.5W
- 内置MODBus 协议
- 200% 峰值功率
- 600%瞬态峰值电流
- 内置恒流限制电路
- 并联功能, 高达 3840W (3+1)
- 保护: 短路/过载/过压/过温
- 无风扇设计, 自然风冷
- 过压类别 III (OVC III)
- -40~+85°C 宽工作温度范围 (>+60°C 减额)
- 工作高度可达5000米
- 内置远程开关控制和DC OK继电器触点
- 超低浪涌电流<10~23A
- 内置ORing FET
- 免工具接线端子(LA 类型)
- 保护涂层
- 可安装在 TS-35/7.5 或 15 DIN 导轨上
- 5年保固

### 应用

- 工业控制系统
- 半导体制造设备
- 工厂自动化
- 机电设备

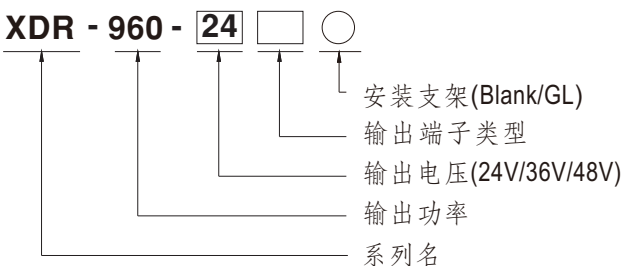
### 全球交易品项识别码

MW搜寻: <http://www.meanwell.com.cn/serviceGTIN.aspx>

### 描述

XDR-960系列是一款960WAC/DC高端超薄工业级高可靠导轨电源供应器, 主要特点: 机壳面宽仅96mm让系统安装空间更好运用、85~305Vac超宽输入适用全球各地、最高效率达96%及低待机功耗1.5W节能减碳、支持定电流并可提供200%高峰值功率、并具备瞬间600%峰值电流能力、无风扇设计, -40~+85°C (+60°C @满载)超宽工作温度、符合OVCIII、具备并联功能最高可达3840W、超低突入电流<10~23A、具备DC OK、远程控制功能及内置 ORing FET, 内部PCB板涂层具备基本防潮与防尘保护, 此外规划多种端子台供选择、并拥有完整保护功能、完整安规及5年保固, 是一款尺寸小、高效能、高可靠的导轨电源。

### 型号编码



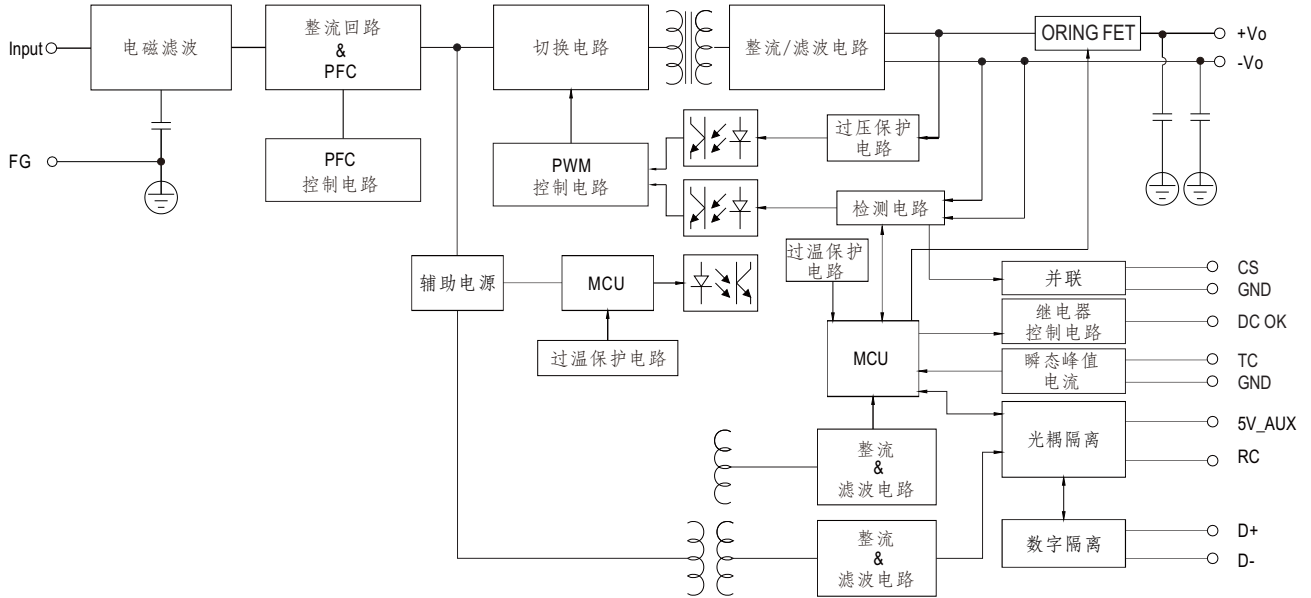
可选端子类型		备注
空白	Screw Terminal	有货
LA	Lever-Actuated	有货
PI	Push In	有货

电气规格		XDR-960-24 □ ○	XDR-960-36 □ ○	XDR-960-48 □ ○
		□ = 空白, LA, PI    ○ = 空白, GL		
输出				
输出电压		24V	36V	48V
负载电流范围		0 ~ 40A	0 ~ 26.6A	0 ~ 20A
额定功率		960W	957.6W	960W
峰值	电流(5秒)	80A	53.3A	40A
	功率(5秒)	1920W		
纹波与噪声(最大)	备注2	100mVp-p	120mVp-p	150mVp-p
电压调整范围		24 ~ 29V	36 ~ 42V	48 ~ 55V
电压精度	备注3	±1.0%	±1.0%	±1.0%
线性调整率		±0.5%	±0.5%	±0.5%
负载调整率		±1.0%	±1.0%	±1.0%
启动、上升时间		1500ms, 100ms/277Vac	1500ms, 100ms/230Vac	1500ms, 100ms/115Vac (满载时)
保持时间(Typ.)		20ms/277Vac	20ms/230Vac	20ms/115Vac (满载时)
输入				
交流电压范围		85 ~ 305Vac		
直流电压范围		80 ~ 431Vdc (减额50%负载 @80Vdc)		
空载功耗(Typ.)	远程供电 OFF	1.5W@115Vac & 230Vac & 277Vac		
	远程供电 ON	6.7W@115Vac 4.5W@230Vac & 277Vac		
频率范围		47 ~ 63Hz		
功率因子(Typ.)		PF>0.98/115Vac	PF>0.95/230Vac	PF>0.9/277Vac (满载时)
效率(Typ.)		95%	95.5%	96%
交流电流(Typ.)		10A/115Vac	5A/230Vac	4.2A/277Vac
浪涌电流(Typ.)		冷启动	23A/115Vac	10A/230Vac 15A/277Vac
漏电流		<3.5mA/240Vac <4.5mA/277Vac		
保护				
过负载		额定输出功率的 105%~200% 下持续运行 5 秒以上, 随后额定输出电压Vo 在 30%~100% 时, 进入 额定恒流不关机状态 当额定输出电压 Vo < 30% 时, 进入打嗝模式		
过电压		30 ~ 34V	43 ~ 50V	57 ~ 66V
		保护类型: 关闭输出电压, 重启后自动恢复		
过温度		保护类型: 关闭输出电压, 温度下降后自动恢复		
功能				
并联		高达 3840W (3+1); 详情请参阅功能手册。		
DC OK 继电器触点		继电器触点额定值(最大): 30Vdc/1A, 30Vac/0.5A 电阻负载		
远程控制	电源开启: RC(Pin9) 和 5V_AUX(Pin10) 短路	详情请参阅功能手册。		
	电源关闭: RC(Pin9) 和 5V_AUX(Pin10) 开路			
MODBus 接口		通信功能包含控制、设定与监控。		
瞬态峰值电流能力		600% 额定电流 15ms		
环境				
工作温度		-40 ~ +85°C (请参考"减额曲线")		
工作湿度		20 ~ 95% RH 无冷凝		
储存温度、湿度		-40 ~ +85°C, 10 ~ 95% RH 无冷凝		
温度系数		负载输出 ±0.03%/°C (0 ~ 60°C)		
耐振动		零件: 10 ~ 500Hz, 2G 10 分钟/周期, X, Y, Z 轴各60分钟; 安装: 符合 IEC60068-2-6		

电气规格		XDR-960-24 □○	XDR-960-36 □○	XDR-960-48 □○
		□ = 空白, LA, PI    ○ = 空白, GL		
安规和电磁兼容		备注4&5&6		
安全规范		CB IEC62368-1, IEC61558-1/2-16, IEC61010-1/2-201 TUV BS EN/EN62368-1, BS EN/EN61558-1/2-16, BS EN/EN61010-1/2-201 UL UL 121201/CSA C22.2 NO.213.17 Class I, DIV2 Group A, B, C, D Hazardous Locations T4; UL61010-1/2-201 CCC GB4943.1 BSMI CNS15598-1 EAC TPTC004 Marine DNV (for GL type only) SEMI F47 approved KC/BIS <b>KC62368-1 and BIS IS 13252 (Part 1) certified, No stock ,contact sales by request</b>		
过压类别	备注7	IEC/EN 61558-1/2-16 (OVC III, altitude up to 2000m) IEC/EN/UL 61010-1/2-201 (OVC II, altitude up to 5000m) IEC/EN 62368-1 (OVC II, altitude up to 5000m)		
安全超低电压(SELV)		IEC/EN 61558-2-16 (SELV) IEC/EN 62368-1 (SELV / ES1)		
耐压		I/P-O/P: 4KVac I/P-FG: 2KVac O/P-FG: 1.5KVac O/P-DC OK: 0.5KVac		
绝缘阻抗		I/P-O/P, I/P-FG, O/P-FG: 100M Ohms/500VDC/25°C / 70%RH		
电磁兼容发射		<b>Parameter</b>	<b>Standard</b>	<b>Test Level / Note</b>
		Conducted	BS EN/EN55032 (CISPR32) / BS EN/EN61204-3 / CNS15936 / KS C 9832	Class B
		Radiated	BS EN/EN55032 (CISPR32) / BS EN/EN61204-3 / CNS15936 / KS C 9832	Class B
		Harmonic Current	BS EN/EN61000-3-2	Class A
		Voltage Flicker	BS EN/EN61000-3-3	-----
电磁兼容抗扰度		BS EN/EN55035, BS EN/EN61204-3, BS EN/EN61000-6-2(BS EN/EN50082-2), KS C 9835, SEMI F47 tested at 200Vac		
		<b>Parameter</b>	<b>Standard</b>	<b>Test Level / Note</b>
		ESD	BS EN/EN61000-4-2	Level 4, 15KV air; Level 4, 8KV contact; criteria A
		Radiated	BS EN/EN61000-4-3	Level 3, 10V/m; criteria A
		EFT / Burst	BS EN/EN61000-4-4	Level 4, 4KV; criteria A
		Surge	BS EN/EN61000-4-5	Level 4, 2KV/Line-Line; Level 4, 4KV/Line-Line-Chassis; criteria A
		Conducted	BS EN/EN61000-4-6	Level 3, 10V; criteria A
	Magnetic Field	BS EN/EN61000-4-8	Level 4, 30A/m; criteria A	
其它				
MTBF		819.6K hrs min. Telcordia SR-332 (Bellcore); 113.3K hrs min. MIL-HDBK-217F (25°C)		
尺寸		96*125.2*132mm (W*H*D)		
包装		2.06Kg; 6pcs/ 13.4Kg / 1.49CUFT		
备注				
1. 如未特别说明, 所有规格参数均在输入为230VAC、额定负载、25°C环境温度下进行量测。 2. 纹波和噪声测量方法: 使用一条12"双绞线, 同时终端要并联0.1μF和47μF的电容, 在20MHz带宽下进行量测。 3. 精度: 包含设定误差、线性调整率和负载调整率。 4. 电源应视为系统内元件的一部分, 电源需结合终端设备进行电磁兼容相关确认。有关EMC测试操作指导, 请参阅“组件电源供应器的EMI测试”。 (在明纬网站 <a href="https://www.meanwell.com/Upload/PDF/EMI_statement_cn.pdf">https://www.meanwell.com/Upload/PDF/EMI_statement_cn.pdf</a> ) 5. RCM标志为自愿性使用。该设备符合相关IEC或AS/NZS标准, 并依其适用性符合AS/NZS 3820之安全要求。RCM标志之使用符合AS/NZS 4417.1规定。 6. 部分工厂或特定型号产品可能未加BIS认证标志, 详情请咨询明纬销售人员。 7. 当海拔高度超过2000米(6500英尺)时, 无风扇机型环境温度依每3.5°C/1000m比例下降, 有风扇机型环境温度依每5°C/1000m比例下降。 8. 安装间隙: 满功率永久负载时建议顶部留出40mm, 底部留出20mm, 左右两侧留出5mm。如果相邻设备是热源, 建议留出15mm的间隙。 ※ 产品免责声明: 详情请参阅 <a href="http://www.meanwell.cc/serviceDisclaimer.aspx">http://www.meanwell.cc/serviceDisclaimer.aspx</a>				

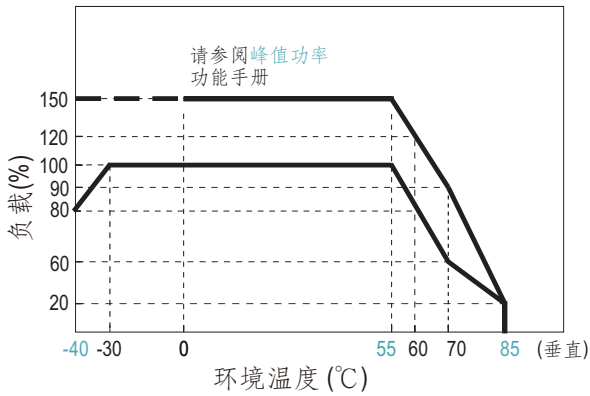
■ 方框图

PFC fosc: 70KHz  
PWM fosc: 65KHz

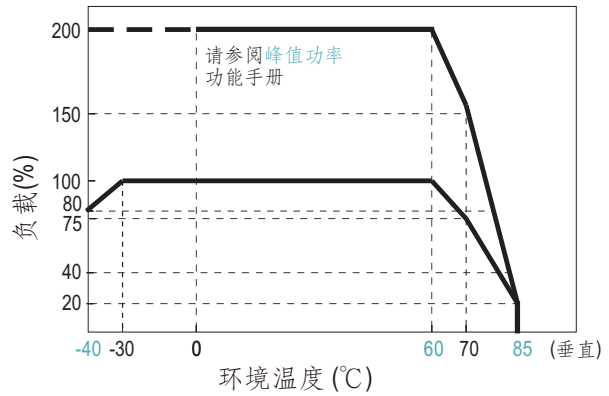


■ 减额曲线

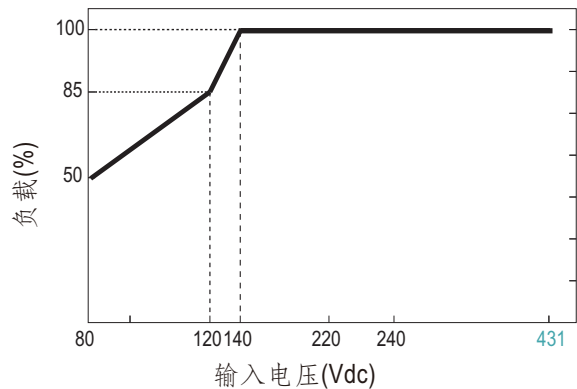
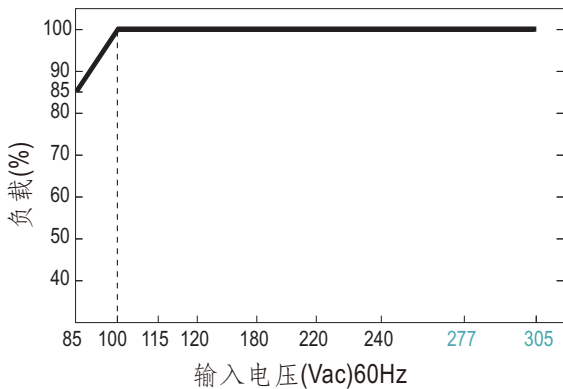
适用于 100/110/115/120Vac 系统  
(85~132Vac)



适用于 220/230/240/277Vac 系统  
(180~305Vac)



■ 静态特性曲线



■ 峰值功率

$$P_{av} = \frac{P_{pk} \times t + P_{npk} \times (T-t)}{T} \leq P_{rated}$$

$$Duty = \frac{t}{T} \times 100\% \leq 35\%$$

$$t \leq 5 \text{ sec}$$

$P_{av}$ : 平均功率 (W)

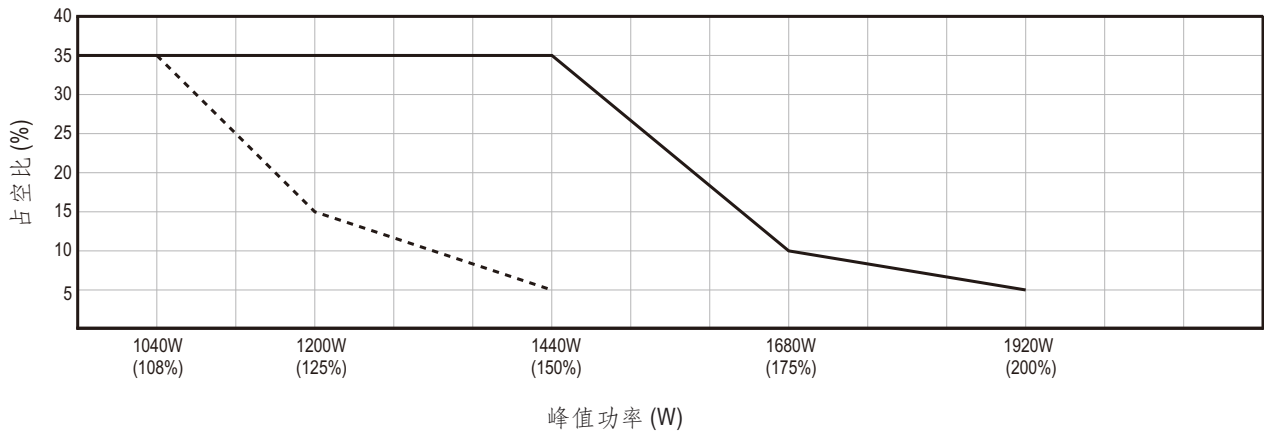
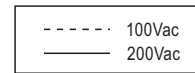
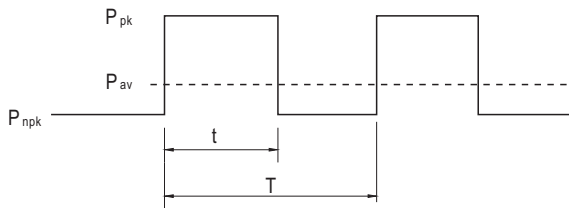
$P_{pk}$ : 峰值功率 (W)

$P_{npk}$ : 非峰值功率 (W)

$P_{rated}$ : 额定功率 (W)

$t$ : 峰值功率区间 (sec)

$T$ : 周期 (sec)



举例 (24V 机型):

$V_{in} = 200Vac$      $Duty_{max} = 5\%$

$P_{av} = P_{rated} = 960W$

$P_{pk} = 1920W$

$t \leq 5 \text{ sec}$

$$T \geq \frac{5 \text{ sec}}{5\%} \geq 100 \text{ sec}$$

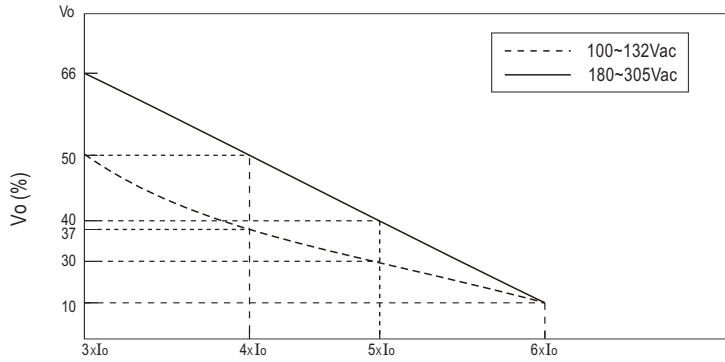
$$P_{npk} \leq \frac{T P_{av} - t P_{pk}}{T-t}$$

$P_{npk} \leq 909.5W$

■ 瞬态峰值电流

※ 电源可提供瞬态峰值电流，以支持感性或容性负载的启动。

最大持续时间和电压跌落的关系如下

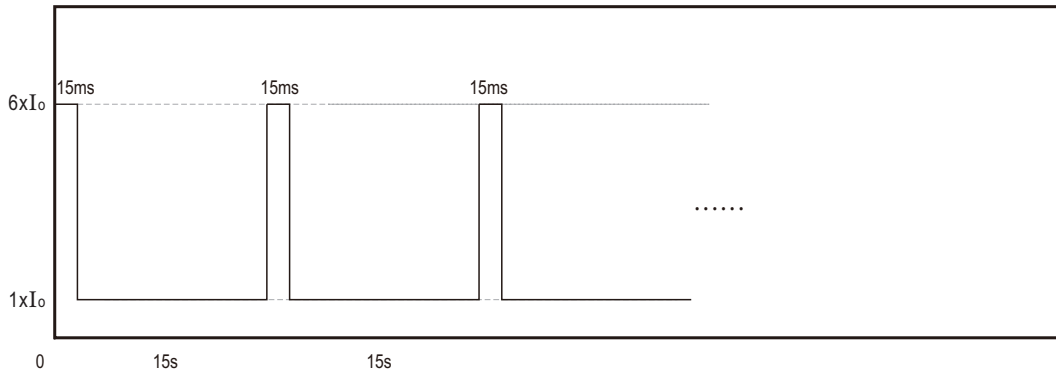


瞬态峰值电压电流

负载	100~132Vac Vo(%)	180~305Vac Vo(%)	时间 (Max.)
3xIo	50	66	100ms
4xIo	37	50	70ms
5xIo	30	40	40ms
6xIo	10	10	15ms

※ 当瞬态峰值电流事件发生后，额定负载保持至少 15 秒，才能应对下一次事件。

例如: (600% 瞬态峰值电流)

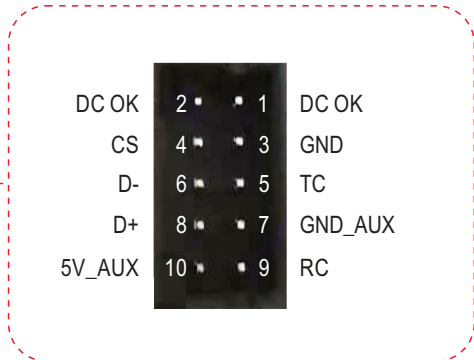
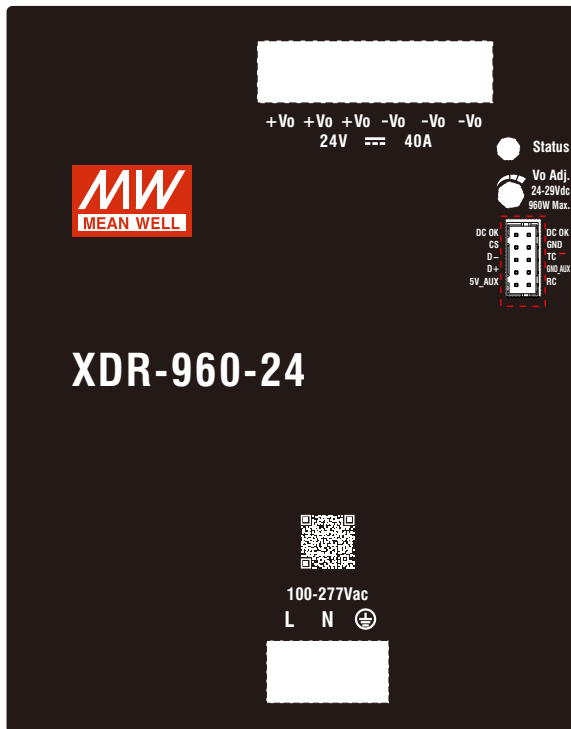


■ 功能手册

Pin脚编号	功能	描述
1,2	DC OK 继电器触点	触点关闭: 电源开启/DC正常; 触点打开: 电源关闭/DC故障; 触点(最大): 30Vdc/1A, 30Vac/0.5A 电阻负载。
3	GND	当单元并联连接时, 单元的GND引脚应相互连接, 以实现单元之间的电流平衡。
4	CS	均流信号。当单元并联连接时, 单元的CS引脚应相互连接, 以实现单元之间的电流平衡。
5	TC (注1)	该设备可在 TC (Pin5) 与 GND (Pin3) 之间采用干接点的方式, 实现瞬态峰值电流的开启/关闭。 开启: 短路; 关闭: 开路。
6	D- (注2)	用于 MODBUS 接口的数据线
8	D+ (注2)	
7	GND_AUX	信号回流与输出端子相互隔离。 (+Vo & -Vo)
9	RC (注2)	该设备可通过电气信号或在 RC ON/OFF (Pin9) 与 5V_AUX (Pin10) 之间采用干接点的方式, 实现输出的开启/关闭。 开机: 短路(4~5Vdc); 关机: 开路(<0.5Vdc); 输入电压最大值为 5Vdc。
10	5V_AUX	仅用于远程控制信号。与输出端子相互隔离。

注1: 非隔离信号, 参考到输出端GND。

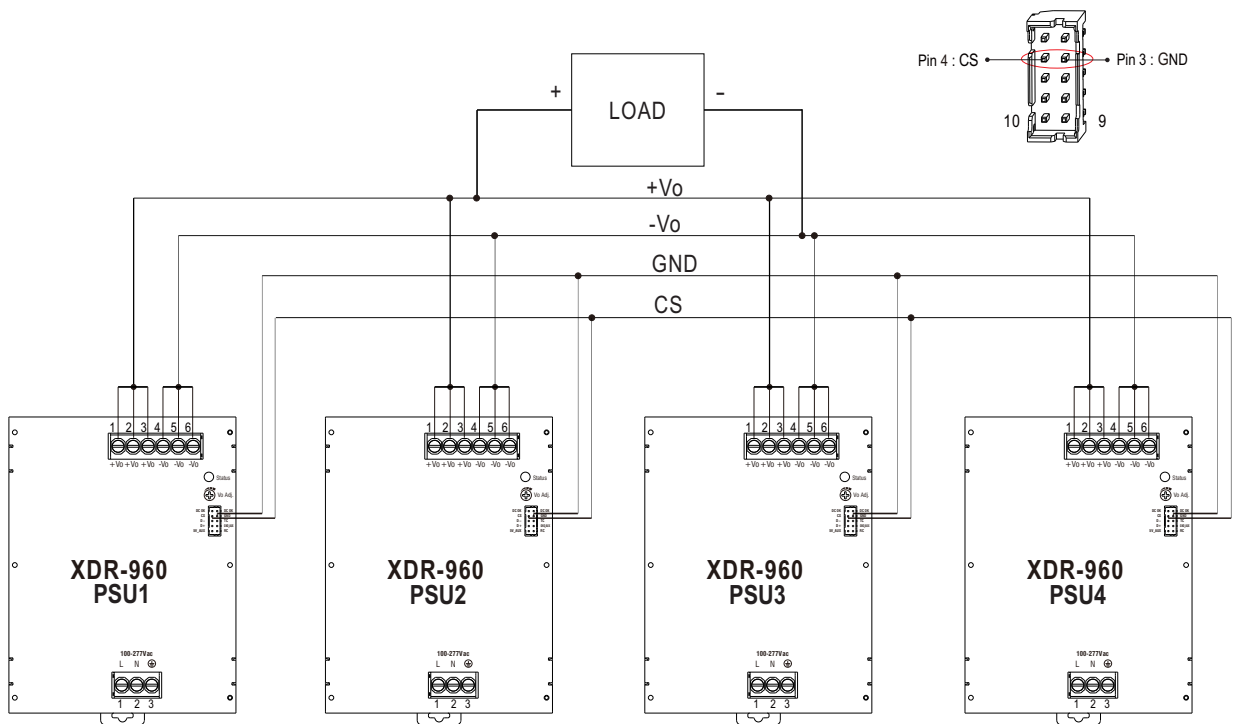
注2: 隔离信号, 参考到GND-AUX。



## 1. 并联功能

XDR-960 具有内置主动式均流功能并且可高达4台并联以提供更高的输出功率:

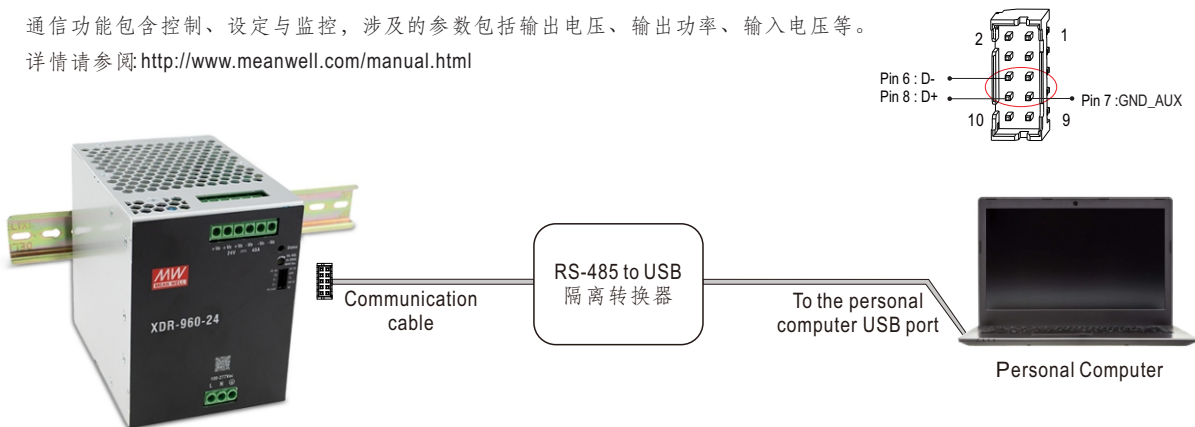
- (1) 禁用瞬态峰值电流, TC 脚不得接GND。
- (2) 并联操作接线方式如下所示 (CS,GND 并联连接)。
- (3) 并联单元输出电压的差值应小于 0.2V。
- (4) 总输出电流不可超过以下等式的计算值 (并联时的输出电流)=(各组的额定电流) x (组数) x 0.9。
- (5) 最多并联 4 组, 如需更多并联, 请联系生产商。
- (6) 电源应使用短而粗的平行的线连接到负载。
- (7) 并联操作时, 最小输出负载应大于总输出负载的 5%。(最小负载 > 各组额定电流的 5% x 组数)
- (8) 并联情况下, 如果总输出负载少于额定输出负载的 5% 可能只有一组(主要的)工作。其他电源(辅助的)可能进入待机状态并且输出 LED 不亮绿灯, 继电器不工作。
- (9) CS和GND 两条感应线应绞绕。



## 2. 支持MODBus通讯

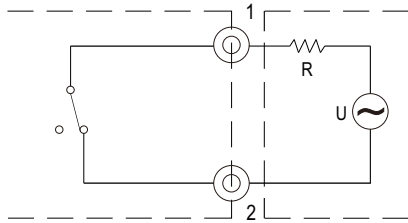
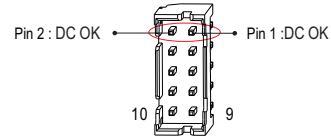
通信功能包含控制、设定与监控, 涉及的参数包括输出电压、输出功率、输入电压等。

详情请参阅: <http://www.meanwell.com/manual.html>



### 3. DC OK 继电器触点

触点关闭	电源开启/DC正常
触点打开	电源关闭/DC故障
触点(最大)	30Vdc/1A, 30Vac/0.5A电阻负载



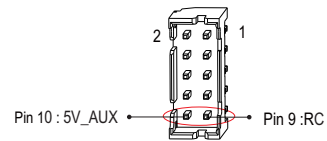
外部电压源(U)和电阻(R)  
(最大电流源为 30Vdc/1A、30Vac/0.5A)

DC\_OK 内部电路, 通过继电器触点

### 4. 远程开关控制

电源可以通过使用“远程控制”功能打开/关闭。

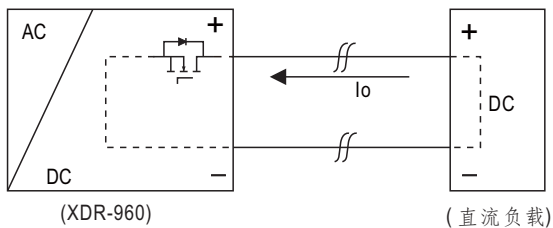
PSU Vo 状态	RC(Pin9) 和 5V_AUX(Pin10) 之间
远程电源开启	短路(Pin9=4~5V)
远程电源关闭	开路(Pin9=0~0.5V)



R.C. 通过外部开关。	R.C. 通过用户的光耦控制模块。	R.C. 通过用户的外部辅助电源。	R.C. 通过用户的继电器控制模块。

















### 5. 防负载反向电压

防止电机或电感负载减速时产生的反电动势损坏电源



电源ORing FET关断电压	
型号	最大允许反向电压
XDR-960-24	<35V
XDR-960-36	<50V
XDR-960-48	<63V

### 6.LED 灯号说明

功能描述	输出警报
恢复出厂设置	绿色:3个脉冲  
DC OK	绿色 
DC Fail	红色 
过载 (115Vac: >150% 额定电流) (230Vac: >200% 额定电流)	红色:1个脉冲/暂停  
过压	红色:2个脉冲/暂停  
过温	红色:3个脉冲/暂停  
防负载反向电压	红色:4个脉冲/暂停  
高环温警告	红色:脉冲  
其他(备注)	红色:5个脉冲/暂停  

备注:其他警告类型包括保护状态(AC UVP)、内部通信故障及 EEPROM 故障.

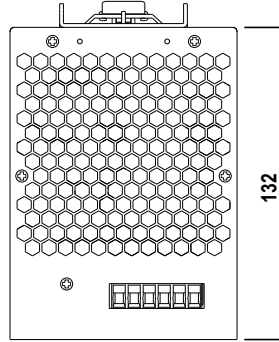
### ■ 机构尺寸

(单位: mm, 公差±1mm)

机壳型号: 304

Ⓐ: 端子Pin脚编号

Pin脚编号	功能
1,2,3	直流输出 +Vo
4,5,6	直流输出 -Vo

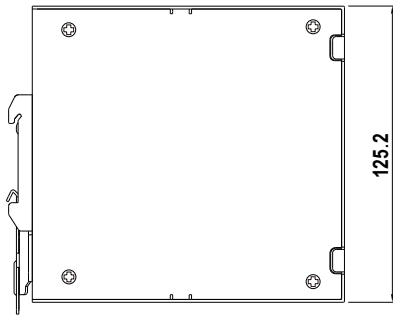


132

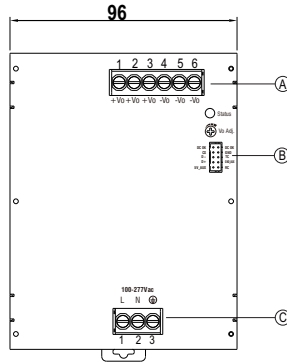
Ⓑ: 控制端子Pin脚编号 :JS-2008R-2x05 或同等级

对接端子外壳	端子
JS-2007-2x05-BK 或同等级	JS-2007-T 或同等级

Pin脚编号	功能
1,2	DC OK
3	GND(均流)
4	CS(均流)
5	TC
6	D-
7	GND_AUX
8	D+
9	RC
10	5V_AUX



125.2



96

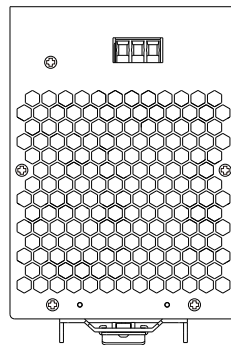
Ⓐ

Ⓑ

Ⓒ

Ⓒ: 端子Pin脚编号

Pin脚编号	功能
1	AC/L 或 DC 输入 +Vin
2	AC/N 或 DC 输入 -Vin
3	FG Ⓢ



### ■ 推荐接线

		交流输入 T.B	直流输出 T.B
实心线		6mm <sup>2</sup> max.	6mm <sup>2</sup> max.
A.W.G		18~10 AWG	16~10 AWG
剥线长度	空白	10~11mm	10~11mm
	LA	11~12mm	11~12mm
	PI	14~15mm	14~15mm
端子扭矩	空白	5 Lb-In	5 Lb-In
	LA/PI	无应用	

■ 配件清单

通信接口配对线 (标准配件)

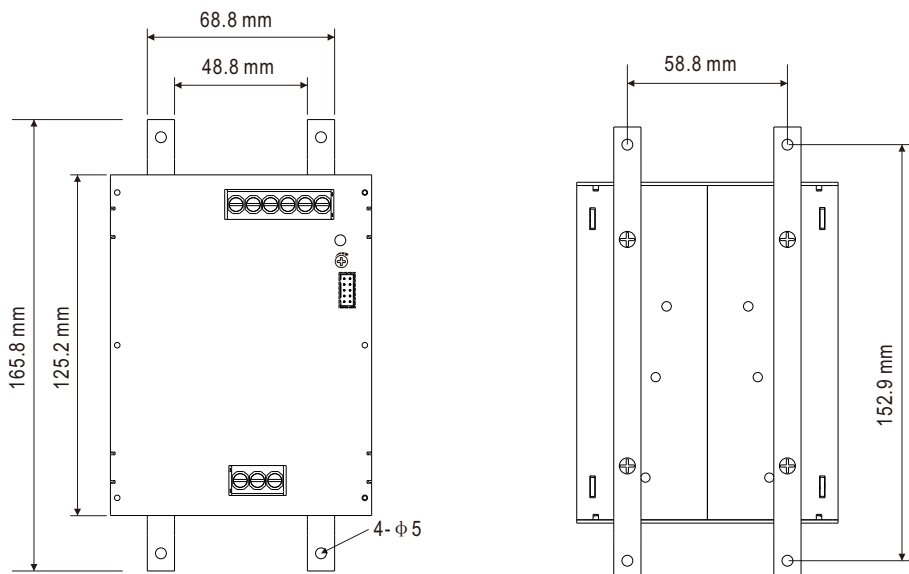
No.	项目		数量
1	配对线	<p>H20J1-10B 或同等级</p> <p>UL1007 28AWG</p>	1条/台

■ GL 型附件清单及安装示意图

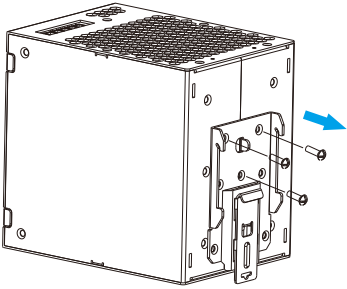
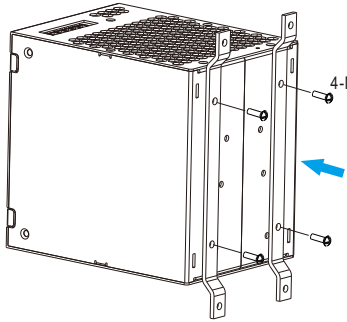
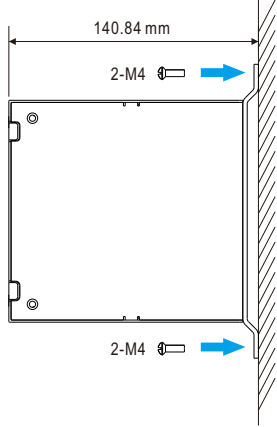
- GL 型推荐用于 DNV 认证或高振动应用。
- GL 型包括以下附件。

NO.	物件		数量
1	GL 安装支架		2
2	螺丝(M3*8)		4
3	螺丝(M4*8)		4

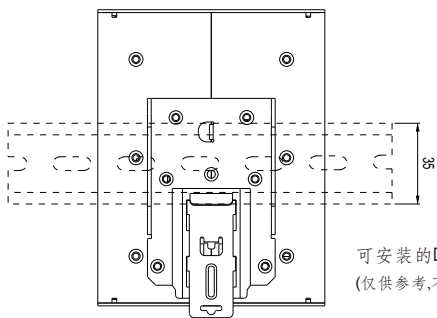
※ GL 型机构规格



※ GL 型安装步骤

步骤1	步骤2	步骤3
		
<p>通过拆卸螺丝拆下DIN导轨夹。</p>	<p>用M3*8 (L=8mm) 螺丝将钢支架安装到机器背面。建议螺丝扭力设置为5 Lb-In。</p>	<p>通过支架上的安装孔将XDR-960电源直接安装到墙壁/面板上。</p>

■ 安装说明



此系列适合安装在DIN rail TS35/7.5或TS35/15上  
关于安装细节, 请参考用户手册, 网络地址

可安装的DIN导轨: TS35/7.5或TS35/15  
(仅供参考, 不包含在电源中)

■ 安装手册

请查阅: <http://www.meanwell.com/manual.html>