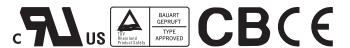


### ■ 特性:

- CH1,CH2输出地隔离
- 国际通用全范围交流输入
- 保护种类: 短路/过负载/过电压
- 自然风冷
- LED电源指示灯
- 100%满载老化
- 全部使用105°C长寿命电解电容
- 能承受300VAC浪涌输入5秒
- 工作温度高达70°C
- 高效率,长寿命和高信赖性
- 承受5G振动测试
- 3年保固

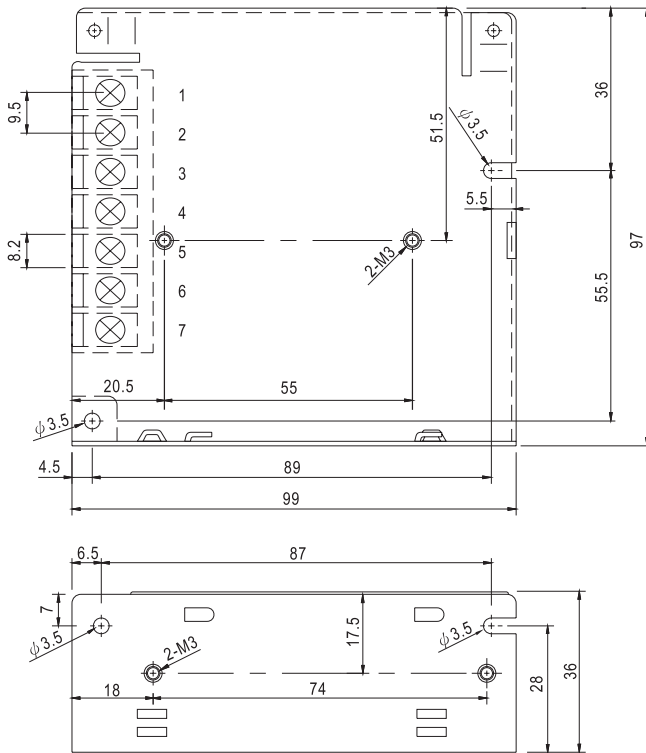


### 电气规格

型号		RID-50A		RID-50B	
输出	输出通道	CH1	CH2	CH1	CH2
	直流电压	5V	12V	5V	24V
	额定电流	6A	2A	4A	1.4A
	电流范围	0.3~6A	0.3~3A	0.3~6A	0.2~2A
	额定功率	54W		53.6W	
	纹波与噪声 (最大)备注2	80mVp-p	120mVp-p	80mVp-p	150mVp-p
	电压调整范围	CH1: 4.75~5.5V		CH1: 4.75~5.5V	
	电压精度 备注3	±2.0%	±8.0%	±2.0%	±8,-4%
	线性调整率 备注4	±0.5%	±1.5%	±0.5%	±1.5%
	负载调整率 备注5	±0.5%	±5.0%	±0.5%	±5.0%
	启动、上升时间	500ms, 20ms/230VAC 1200ms,30ms/115VAC(满载时)			
保持时间(Typ.)	60ms/230VAC 14ms/115VAC(满载时)				
输入	电压范围	88~264VAC或125~373VDC(承受300VAC浪涌输入5S,无损坏)			
	频率范围	47~63Hz			
	效率(Typ.)	80%		81%	
	交流电流(Typ.)	1.3A/115VAC 0.8A/230VAC			
	浪涌电流(Typ.)	冷启动: 33A/230VAC			
	漏电流	<2mA/240VAC			
保护	过负载	额定输出的110%~150% 保护模式:打嗝模式,负载异常条件移除后可自动恢复			
	过电压	CH1: 5.75~6.75V 保护模式:打嗝模式,电压异常条件移除后可自动恢复			
环境	工作温度	-25~+70°C(请参考"减额曲线")			
	工作湿度	20~90%RH,无冷凝			
	储存温度、湿度	-40~+85°C,10~95%RH			
	温度系数	±0.03%/°C(0~50°C)(+5V)			
	耐振动	10~500Hz,5G 10分钟/周期,X、Y、Z轴各60分钟			
安规和电磁兼容 (备注6)	安全规范	UL60950-1,TUV EN60950-1认证通过			
	耐压	I/P-O/P:3KVAC I/P-FG:1.5KVAC O/P-FG:0.5KVAC			
	绝缘阻抗	I/P-O/P, I/P-FG, O/P-FG:100M Ohms/500VDC/25°C/70%RH			
	电磁兼容发射	符合EN55022(CISPR22) Class B, EN61000-3-2,-3			
	电磁兼容抗扰度	符合EN61000-4-2,3,4,5,6,8,11, EN61000-6-2(EN50082-2),A级重工业标准			
其它	MTBF	≥172.6K hrs. MIL-HDBK-217F(25°C)			
	尺寸	99*97*36mm(L*W*H)			
	包装	0.41Kg; 45pcs/19.5Kg/0.9CUFT			
备注	1. 如未特别说明,所有规格参数均在输入为230VAC、额定负载、25°C环境温度下进行量测。 2. 纹波和噪声测量方法:使用一条12"双绞线,同时终端要并联0.1uf和47uf的电容,在20MHZ带宽下进行量测。 3. 精度:包含设定误差、线性调整率和负载调整率。 4. 线性调整率测量方法:在额定负载下,从低电压到高压测试。 5. 负载调整率测量方法:从0%到100%额定负载。 6. 电源被视为系统内元件的一部分,需结合终端设备进行电磁兼容相关确认。 EMC测试方法的指引,请参照明纬公司网站 <a href="http://www.meanwell.com.cn">http://www.meanwell.com.cn</a> 上的"EMI测试声明书"。				

### ■ 机构尺寸

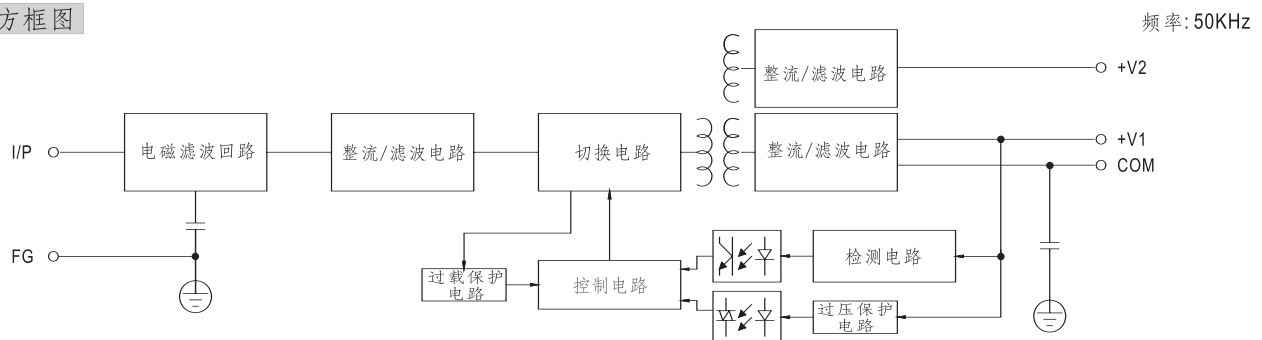
机壳型号:905B 单位:mm



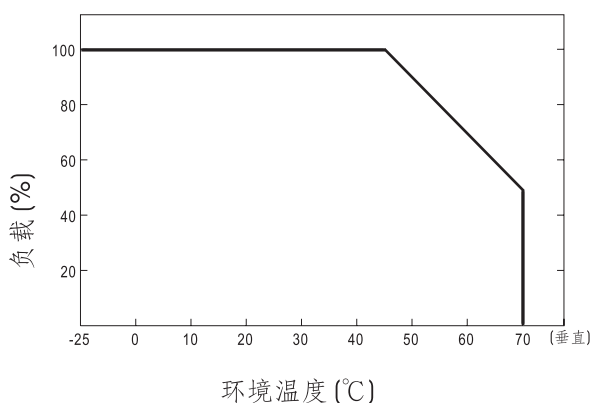
端子台脚位定义

引脚编号	引脚功能	引脚编号	引脚功能
1	AC/L	5	DC OUTPUT +V2
2	AC/N	6	DC OUTPUT G1
3	FG $\perp$	7	DC OUTPUT +V1
4	DC OUTPUT G2		

### ■ 方框图



### ■ 减额曲线



### ■ 静态特性曲线

