



### ■ 特性:

- CH1,CH2输出地隔离
- 国际通用全范围交流输入
- 保护种类: 短路/过负载/过电压
- 自然风冷
- LED电源指示灯
- 100%满载老化
- 全部使用105°C长寿命电解电容
- 能承受300VAC浪涌输入5秒
- 工作温度高达70°C
- 高效率, 长寿命和高信赖性
- 承受5G振动测试
- 3年保固

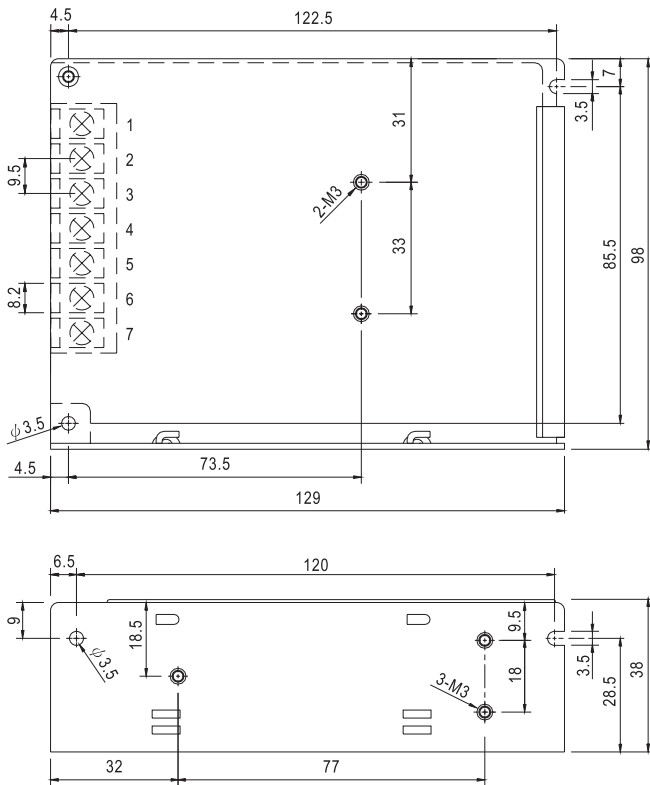


### 电气规格

型号		RID-65A		RID-65B	
输出	输出通道	CH1	CH2	CH1	CH2
	直流电压	5V	12V	5V	24V
	额定电流	6A	3A	4A	2A
	电流范围 <small>备注6</small>	0.3~8A	0.2~4A	0.3~8A	0.2~3A
	额定功率 <small>备注6</small>	66W		68W	
	纹波与噪声 <small>(最大)备注2</small>	80mVp-p	120mVp-p	80mVp-p	150mVp-p
	电压调整范围	CH1: 4.75~5.5V		CH1: 4.75~5.5V	
	电压精度 <small>备注3</small>	±2.0%	±8.0%	±2.0%	±10%
	线性调整率 <small>备注4</small>	±0.5%	±1.5%	±0.5%	±2.0%
	负载调整率 <small>备注5</small>	±0.5%	±5.0%	±0.5%	±5.0%
	启动、上升时间	500ms, 20ms/230VAC		1200ms, 30ms/115VAC(满载时)	
保持时间(Typ.)	50ms/230VAC		12ms/115VAC(满载时)		
输入	电压范围	88~264VAC或125~373VDC(承受300VAC浪涌输入5S, 无损坏)			
	频率范围	47~63Hz			
	效率(Typ.)	81%		82%	
	交流电流(Typ.)	2A/115VAC		1.2A/230VAC	
	浪涌电流(Typ.)	冷启动: 40A/230VAC			
	漏电流	<2mA/240VAC			
保护	过负载	额定输出的110%~150%			
	过电压	CH1: 5.75~6.75V			
环境	工作温度	-25~+70°C(请参考"减额曲线")			
	工作湿度	20~90%RH, 无冷凝			
	储存温度、湿度	-40~+85°C, 10~95%RH			
	温度系数	±0.03%/°C(0~50°C)(+5V)			
	耐振动	10~500Hz, 5G 10分钟/周期, X、Y、Z轴各60分钟			
安规和电磁兼容 <small>(备注7)</small>	安全规范	UL60950-1, TUV EN60950-1认证通过			
	耐压	I/P-O/P: 3KVAC I/P-FG: 1.5KVAC O/P-FG: 0.5KVAC			
	绝缘阻抗	I/P-O/P, I/P-FG, O/P-FG: 100M Ohms / 500VDC / 25°C / 70%RH			
	电磁兼容发射	符合EN55022(CISPR22) Class B, EN61000-3-2, -3			
其它	电磁兼容抗扰度	符合EN61000-4-2, 3, 4, 5, 6, 8, 11, EN61000-6-2(EN50082-2), A级重工业标准			
	MTBF	≥265.9K hrs. MIL-HDBK-217F(25°C)			
	尺寸	129*98*38mm(L*W*H)			
备注	包装	0.44Kg; 30pcs/14.2Kg/0.72CUFT			
		<ol style="list-style-type: none"> <li>1. 如未特别说明, 所有规格参数均在输入为230VAC、额定负载、25°C环境温度下进行量测。</li> <li>2. 纹波和噪声测量方法: 使用一条12"双绞线, 同时终端要并联0.1uF和47uF的电容, 在20MHZ带宽下进行量测。</li> <li>3. 精度: 包含设定误差、线性调整率和负载调整率。</li> <li>4. 线性调整率测量方法: 在额定负载下, 从低电压到高压测试。</li> <li>5. 负载调整率测量方法: 从20%到100%额定负载。</li> <li>6. 电流范围内每组输出均正常, 但总输出功率不能超过额定输出功率。</li> <li>7. 电源被视为系统内元件的一部分, 需结合终端设备进行电磁兼容相关确认。</li> </ol> EMC测试方法的指引, 请参照明纬公司网站 <a href="http://www.meanwell.com.cn">http://www.meanwell.com.cn</a> 上的"EMI测试声明书"。			

### ■ 机构尺寸

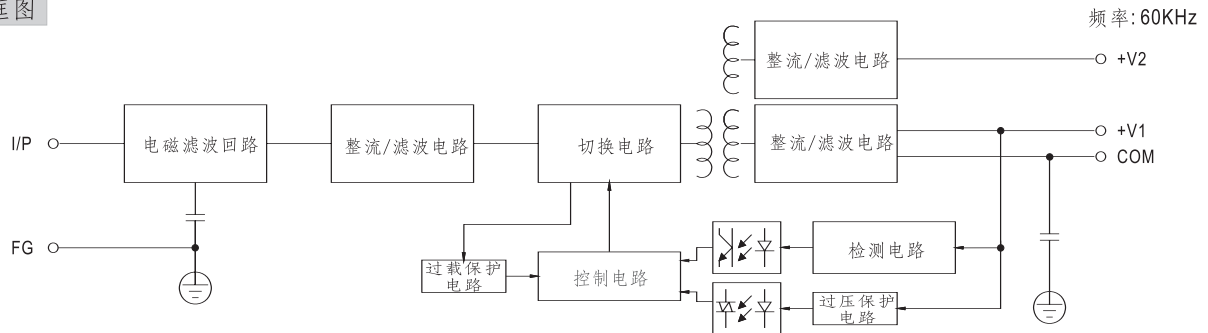
机壳型号:903 单位:mm



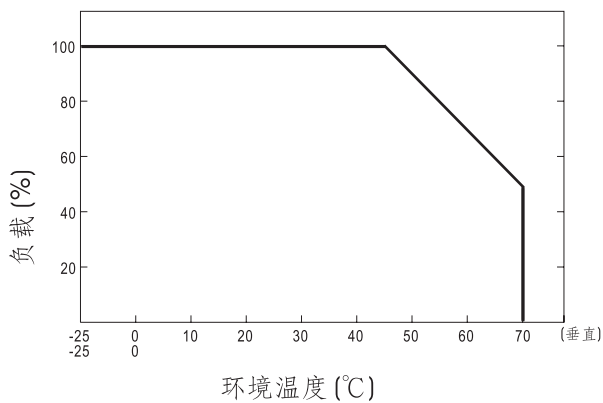
端子台脚位定义

引脚编号	引脚功能	引脚编号	引脚功能
1	AC/L	5	DC OUTPUT +V2
2	AC/N	6	DC OUTPUT G1
3	FG 地	7	DC OUTPUT +V1
4	DC OUTPUT G2		

### ■ 方框图



### ■ 减额曲线



### ■ 静态特性曲线

