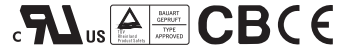


■ 特性:

- CH1,CH2输出地隔离
- 国际通用全范围交流输入
- 保护种类: 短路/过负载/过电压
- 自然风冷
- LED电源指示灯
- 100%满载老化
- 全部使用105°C长寿命电解电容
- 能承受300VAC浪涌输入5秒
- 工作温度高达70°C
- 高效率, 长寿命和高信赖性
- 承受5G振动测试
- 3年保固

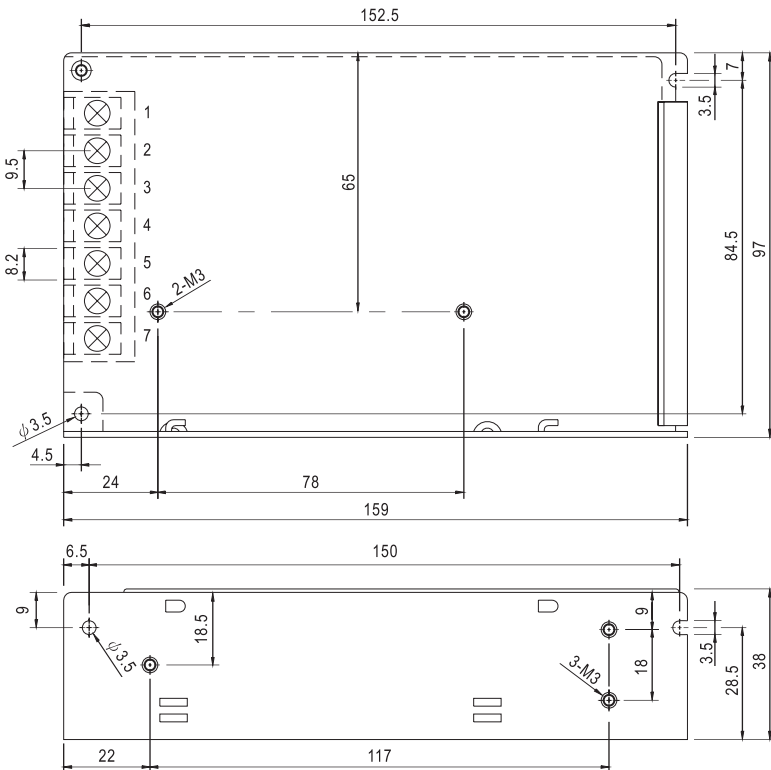


电气规格

型号		RID-85A		RID-85B	
输出	输出通道	CH1	CH2	CH1	CH2
	直流电压	5V	12V	5V	24V
	额定电流	8A	4A	8A	2A
	电流范围 <small>备注6</small>	2~10A	0.3~5A	2~10A	0.3~2.5A
	额定功率 <small>备注6</small>	88W		88W	
	纹波与噪声 <small>(最大)备注2</small>	80mVp-p	120mVp-p	80mVp-p	120mVp-p
	电压调整范围	CH1: 4.75~5.5V		CH1: 4.75~5.5V	
	电压精度 <small>备注3</small>	±2.0%	±8.0%	±2.0%	±5.0%
	线性调整率 <small>备注4</small>	±0.5%	±1.0%	±0.5%	±1.0%
	负载调整率 <small>备注5</small>	±1.0%	±3.0%	±1.0%	±5.0%
	启动、上升时间	500ms, 20ms/230VAC 1200ms, 30ms/115VAC(满载时)			
保持时间(Typ.)	100ms/230VAC 18ms/115VAC(满载时)				
输入	电压范围	88~264VAC或125~373VDC(承受300VAC浪涌输入5S,无损坏)			
	频率范围	47~63Hz			
	效率(Typ.)	80%		81%	
	交流电流(Typ.)	2.5A/115VAC 1.5A/230VAC			
	浪涌电流(Typ.)	冷启动: 40A/230VAC			
	漏电流	<2mA/240VAC			
保护	过负载	额定输出功率的110%~150% 保护模式:打嗝模式,负载异常条件移除后可自动恢复			
	过电压	CH1: 5.75~6.75V 保护模式:打嗝模式,电压异常条件移除后可自动恢复			
环境	工作温度	-25~+70°C(请参考"减额曲线")			
	工作湿度	20~90%RH,无冷凝			
	储存温度、湿度	-40~+85°C, 10~95%RH			
	温度系数	±0.03%/°C(0~50°C)(+5V)			
耐振动	10~500Hz, 5G 10分钟/周期, X、Y、Z轴各60分钟				
安规和电磁兼容 <small>(备注7)</small>	安全规范	UL60950-1, TUV EN60950-1认证通过			
	耐压	I/P-O/P:3KVAC I/P-FG:1.5KVAC O/P-FG:0.5KVAC			
	绝缘阻抗	I/P-O/P, I/P-FG, O/P-FG:100M Ohms / 500VDC / 25°C / 70% RH			
	电磁兼容发射	符合EN55022(CISPR22) Class B, EN61000-3-2,-3			
电磁兼容抗扰度	符合EN61000-4-2,3,4,5,6,8,11, EN61000-6-2(EN50082-2),A级重工业标准				
其它	MTBF	≥239.4K hrs. MIL-HDBK-217F(25°C)			
	尺寸	159*97*38mm(L*W*H)			
	包装	0.6Kg; 24pcs/15.4Kg/0.7CUFT			
备注	<ol style="list-style-type: none"> 1. 如未特别说明,所有规格参数均在输入为230VAC、额定负载、25°C环境温度下进行量测。 2. 纹波和噪声测量方法:使用一条12"双绞线,同时终端要并联0.1uF和47uF的电容,在20MHZ带宽下进行量测。 3. 精度:包含设定误差、线性调整率和负载调整率。 4. 线性调整率测量方法:在额定负载下,从低电压到高电压测试。 5. 负载调整率测量方法:从20%到100%额定负载。 6. 电流范围内每组输出均正常,但总输出功率不能超过额定输出功率。 7. 电源被视为系统内元件的一部分,需结合终端设备进行电磁兼容相关确认。 EMC测试方法的指引,请参照明纬公司网站http://www.meanwell.com.cn上的"EMI测试声明书"。 8. 启动时间长度是在冷机启动状态下测得,快速频繁开关机可能会使启动时间增长。 				

■ 机构尺寸

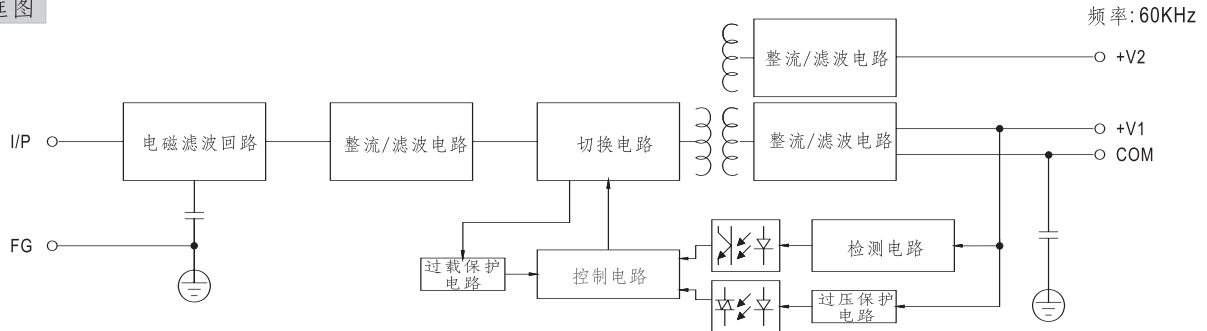
机壳型号:901C 单位:mm



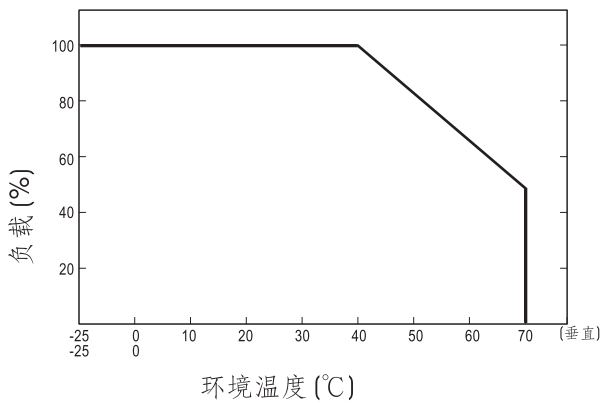
端子脚位定义

引脚编号	引脚功能	引脚编号	引脚功能
1	AC/L	5	DC OUTPUT +V2
2	AC/N	6	DC OUTPUT G1
3	FG \perp	7	DC OUTPUT +V1
4	DC OUTPUT G2		

■ 方框图



■ 减额曲线



■ 静态特性曲线

