

■ 特性:

- 国际通用全范围交流输入
- 保护种类: 短路/过负载/过电压
- 自然风冷
- LED电源指示灯
- 100%满载老化
- 全部使用105°C长寿命电解电容
- 能承受300VAC浪涌输入5秒
- 工作温度高达70°C
- 承受5G振动测试
- 空载消耗<0.5W
- 高效率, 长寿命和高可靠性
- 3年保固

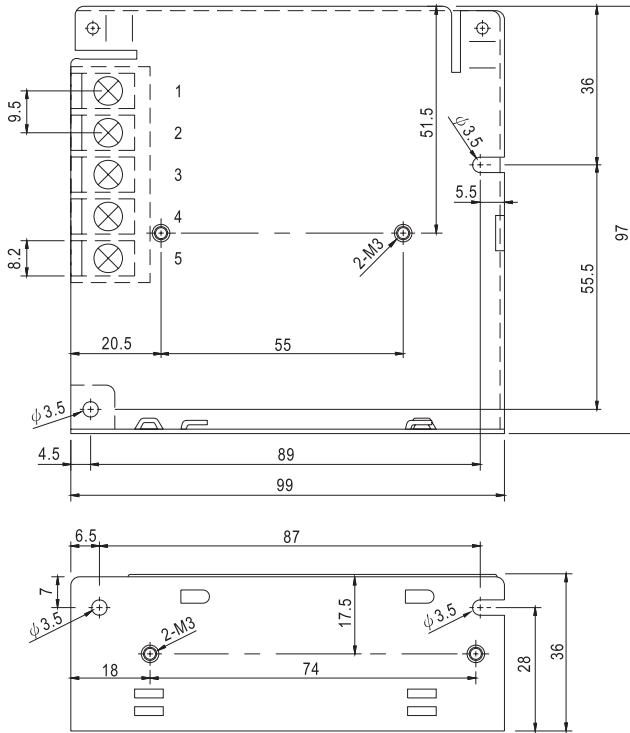


电气规格

型号	RS-50-3.3	RS-50-5	RS-50-12	RS-50-15	RS-50-24	RS-50-48	
输出	直流电压	3.3V	5V	12V	15V	24V	48V
	额定电流	10A	10A	4.2A	3.4A	2.2A	1.1A
	电流范围	0~10A	0~10A	0~4.2A	0~3.4A	0~2.2A	0~1.1A
	额定功率	33W	50W	50.4W	51W	52.8W	52.8W
	纹波与噪声 (最大)备注2	80mVp-p	80mVp-p	120mVp-p	120mVp-p	120mVp-p	200mVp-p
	电压调整范围	3V~3.6V	4.75~5.5V	10.8~13.2V	13.5~16.5V	22~27.2V	42~54V
	电压精度 备注3	±3.0%	±2.0%	±1.0%	±1.0%	±1.0%	±1.0%
	线性调整率 备注4	±0.5%	±0.5%	±0.5%	±0.5%	±0.5%	±0.5%
	负载调整率 备注5	±2.0%	±1.0%	±0.5%	±0.5%	±0.5%	±0.5%
	启动、上升时间	500ms, 30ms/230VAC 1200ms, 30ms/115VAC(满载时)					
保持时间(Typ.)	60ms/230VAC 14ms/115VAC(满载时)						
输入	电压范围	88~264VAC或125~373VDC(承受300VAC浪涌输入5S, 不损坏)					
	频率范围	47~63Hz					
	效率(Typ.)	78%	83%	84.5%	86%	88%	89%
	交流电流(Typ.)	1.3A/115VAC 0.8A/230VAC					
	浪涌电流(Typ.)	冷启动: 33A/230VAC					
	漏电流	<2mA / 240VAC					
保护	过负载	额定输出的功率110%~150% 保护模式:打嗝模式, 负载异常条件移除后可自动恢复					
	过电压	3.8~4.45V	5.75~6.75V	13.8~16.2V	17.25~20.25V	27.6~32.4V	55.2~64.8V
环境	工作温度	-25~+70°C(请参考"减额曲线")					
	工作湿度	20~90% RH, 无冷凝					
	储存温度、湿度	-40~+85°C, 10~95% RH					
	温度系数	±0.03%/°C(0~50°C)					
	耐振动	10~500Hz, 5G 10分钟/周期, X、Y、Z轴各60分钟					
安规和电磁兼容 (备注6)	安全规范	UL60950-1, TUV EN60950-1认证通过					
	耐压	I/P-O/P:3KVAC I/P-FG:1.5KVAC O/P-FG:0.5KVAC					
	绝缘阻抗	I/P-O/P, I/P-FG, O/P-FG:100M Ohms / 500VDC / 25°C / 70% RH					
	电磁兼容发射	符合EN55022(CISPR22), EN61000-3-2,-3					
其它	电磁兼容抗扰度	符合EN61000-4-2,3,4,5,6,8,11; EN61000-6-2(EN50082-2), A级重工业标准					
	MTBF	≥228K hrs. MIL-HDBK-217F(25°C)					
	尺寸	99*97*36mm(L*W*H)					
备注	包装	0.41Kg; 45pcs/19.5Kg/0.9CUFT					
	1. 如未特别说明, 所有规格参数均在输入为230VAC、额定负载、25°C环境温度下进行量测。 2. 纹波和噪声测量方法: 使用一条12"双绞线, 同时终端要并联0.1uF和47uF的电容, 在20MHz带宽下进行量测。 3. 精度: 包含设定误差、线性调整率和负载调整率。 4. 线性调整率测量方法: 在额定负载下, 从低电压到高电压测试。 5. 负载调整率测量方法: 从0%到100%额定负载。 6. 电源被视为系统内元件的一部分, 需结合终端设备进行电磁兼容相关确认。 EMC测试方法的指引, 请参照明纬公司网站 http://www.meanwell.com.cn 上的"EMI测试声明书"。						

■ 机构尺寸

机壳型号:905B 单位:mm

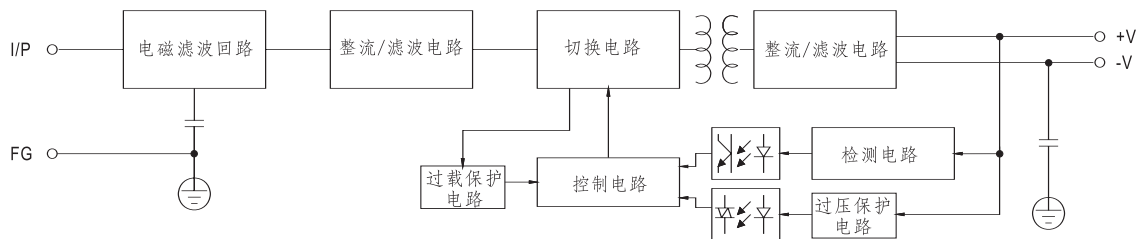


端子台脚位定义

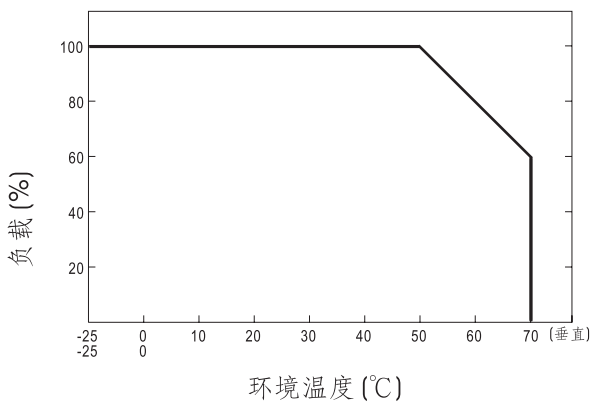
引脚编号	引脚功能	引脚编号	引脚功能
1	AC/L	4	DC OUTPUT -V
2	AC/N	5	DC OUTPUT +V
3	FG		

■ 方框图

频率: 60KHz



■ 减额曲线



■ 静态特性曲线

