



■ 特性:

- 国际通用全范围交流输入
- 具有主动式PFC功能
- 保护种类: 短路/过负载/过电压/过温度
- 自然风冷
- 可以装在TS-35/7.5或15上
- UL 508 (工业控制设备)认证通过
- BS EN/EN61000-6-2(BS EN/EN50082-2) 工业抗扰度
- 100%满载老化
- 3年保固

■ 应用:

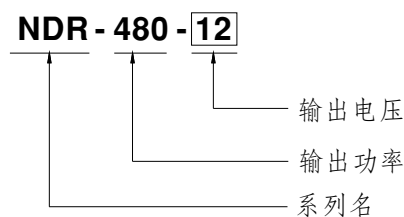
- 工业控制系统
- 工厂自动化
- 机电设备

■ 描述:

NDR-480是一款经济薄型符合德国工业标准的480W导轨型电源供应器,适合安装在TS-35/7.5或TS-35/15的轨道上,在允许节约空间橱柜内本体被设计为85.5毫米宽度,整个系列都采用从90Vac到264Vac全范围交流输入,并均符合BS EN/EN61000-3-2标准关于欧盟指定的谐波电流规范。

NDR-480是用金属外壳设计,便于提高机台散热消耗,工作效率高达93%,在空气循环条件下整个系列能工作在-20°C到70°C环境温度中,它具备恒流模式过载保护功能,适合各种各样的电感性或电容性负载应用,完整的保护功能及符合工业控制设备(UL508,TUV BS EN/EN62368-1及其他)相关认证,使NDR-480成为一个极具竞争力的工业应用的电源解决方案。

■ 型号编码





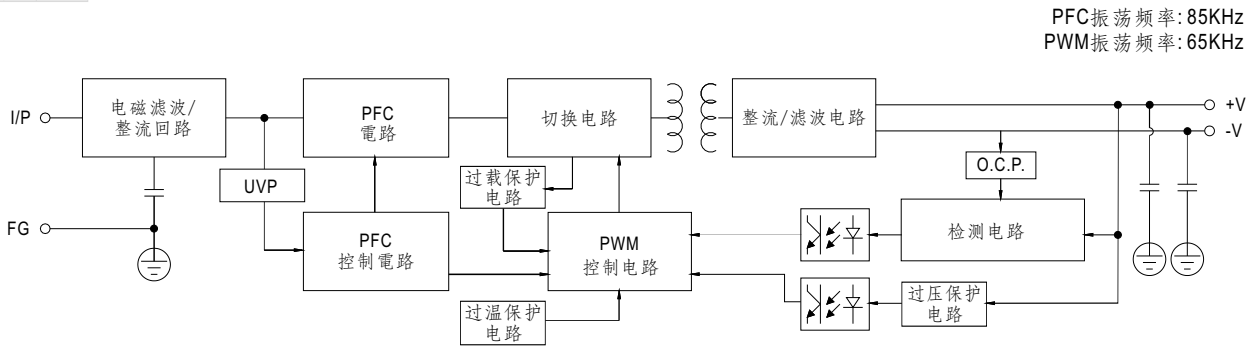
480W工业用DIN导轨型单组输出

NDR-480系列

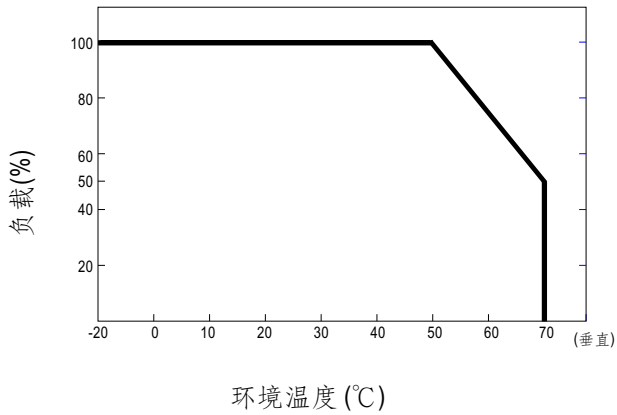
电气规格

| 型号 | NDR-480-24 | NDR-480-48 | |
|------------------|---|---|---------------------------|
| 输出 | 直流电压 | 24V | 48V |
| | 额定电流 | 20A | 10A |
| | 电流范围 | 0 ~ 20A | 0 ~ 10A |
| | 额定功率 | 480W | 480W |
| | 纹波与噪声(最大)备注2 | 150mVp-p | 150mVp-p |
| | 电压调整范围 | 24 ~ 28V | 48 ~ 55V |
| | 电压精度备注3 | ±1.0% | ±1.0% |
| | 线性调整率 | ±0.5% | ±0.5% |
| | 负载调整率 | ±1.0% | ±1.0% |
| | 启动、上升时间 | 1500ms, 100ms/230VAC | 3000ms, 100ms/115VAC(满载时) |
| 保持时间(Typ.) | 16ms/230VAC | 16ms/115VAC(满载时) | |
| 输入 | 电压范围 备注4 | 90 ~ 264VAC | 127 ~ 370VDC |
| | 频率范围 | 47 ~ 63Hz | |
| | 功率因素(Typ.) | PF>0.98/115VAC, PF>0.94/230VAC(满载时) | |
| | 效率(Typ.) | 92.5% | 92.5% |
| | 交流电流(Typ.) | 4.8A/115VAC | 2.4A/230VAC |
| | 浪涌电流(Typ.) | 20A/115VAC | 35A/230VAC |
| 漏电流 | <2mA / 240VAC | | |
| 保护 | 过负载 | 额定输出功率的105%~ 130% 保护模式:恒流模式, 3秒后关断, 重启恢复 | |
| | 过电压 | 29 ~ 33V | 56 ~ 65V |
| | 过温度 | 关断输出, 电源重启后可恢复正常输出 | |
| 环境 | 工作温度 | -20~+70°C (请参考"减额曲线") | |
| | 工作湿度 | 20 ~ 95% RH, 无冷凝 | |
| | 储存温度、湿度 | -40 ~ +85°C, 10 ~ 95% RH | |
| | 温度系数 | ±0.03%/°C (0~50°C) | |
| | 耐振动 | 组件:10 ~ 500Hz, 2G 10分钟/周期, X, Y, Z各60分钟; 安装:符合IEC60068-2-6 | |
| 安规和电磁兼容 (备注4) | 安全规范 | UL508, TUV BS EN/EN62368-1, EAC TP TC 004, BSMI CNS14336-1 认证通过;(满足BS EN/EN60204-1), | |
| | 耐压 | I/P-O/P:3KVAC I/P-FG:2VAC O/P-FG:0.5KVAC | |
| | 绝缘阻抗 | I/P-O/P, I/P-FG, O/P-FG:>100M Ohms / 500VDC / 25°C / 70% RH | |
| | 电磁兼容发射 | 符合BS EN/EN55032 (CISPR32), BS EN/EN61204-3 Class B, BS EN/EN61000-3-2,-3, EAC TP TC 020, CNS13438 Class B | |
| | 电磁兼容抗扰度 | 符合BS EN/EN61000-4-2,3,4,5,6,8,11, BS EN/EN55024, BS EN/EN61000-6-2 (BS EN/EN50082-2), BS EN/EN61204-3, A级重工业标准, EAC TP TC 020 | |
| 其它 | MTBF | 146.8K hrs. MIL-HDBK-217F (25°C) | |
| | 尺寸 | 85.5*125.2*128.5mm (W*H*D) | |
| | 包装 | 1.5Kg; 8pcs/13Kg/0.9CUFT | |
| 备注 | 1. 如未特别说明, 所有规格参数均在输入为230VAC、额定负载、25°C环境温度下进行量测。 2. 纹波和噪声测量方法: 使用一条12"双绞线, 同时终端要并联0.1uF和47uF的电容, 在20MHZ带宽下进行量测。 3. 精度: 包含设定误差、线性调整率和负载调整率。 4. 安装距离: 当永久加载全功率时推荐顶部距离40mm, 底部距离20mm, 左右两侧距离各5mm。如果相邻的设备是个热源的话, 推荐空间距离是15mm。 5. 低输入电压情况下需减额输出, 具体请参考减额曲线图。 6. 电源被视为系统内元件的一部分, 需结合终端设备进行电磁兼容相关确认。 EMC测试方法的指引, 请参照明纬公司网站 http://www.meanwell.cc 上的“EMI测试声明书”。 7. 当海拔高度超过2000米(6500英尺)时, 无风扇机型环境温度依每3.5°C/1000m比例下降, 有风扇机型环境温度依每5°C/1000m比例下降。 ※ 产品免责声明: 详情请参阅 http://www.meanwell.cc/serviceDisclaimer.aspx | | |

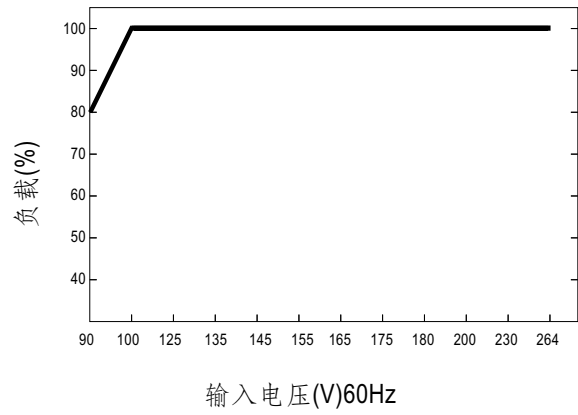
■ 方框图



■ 减额曲线

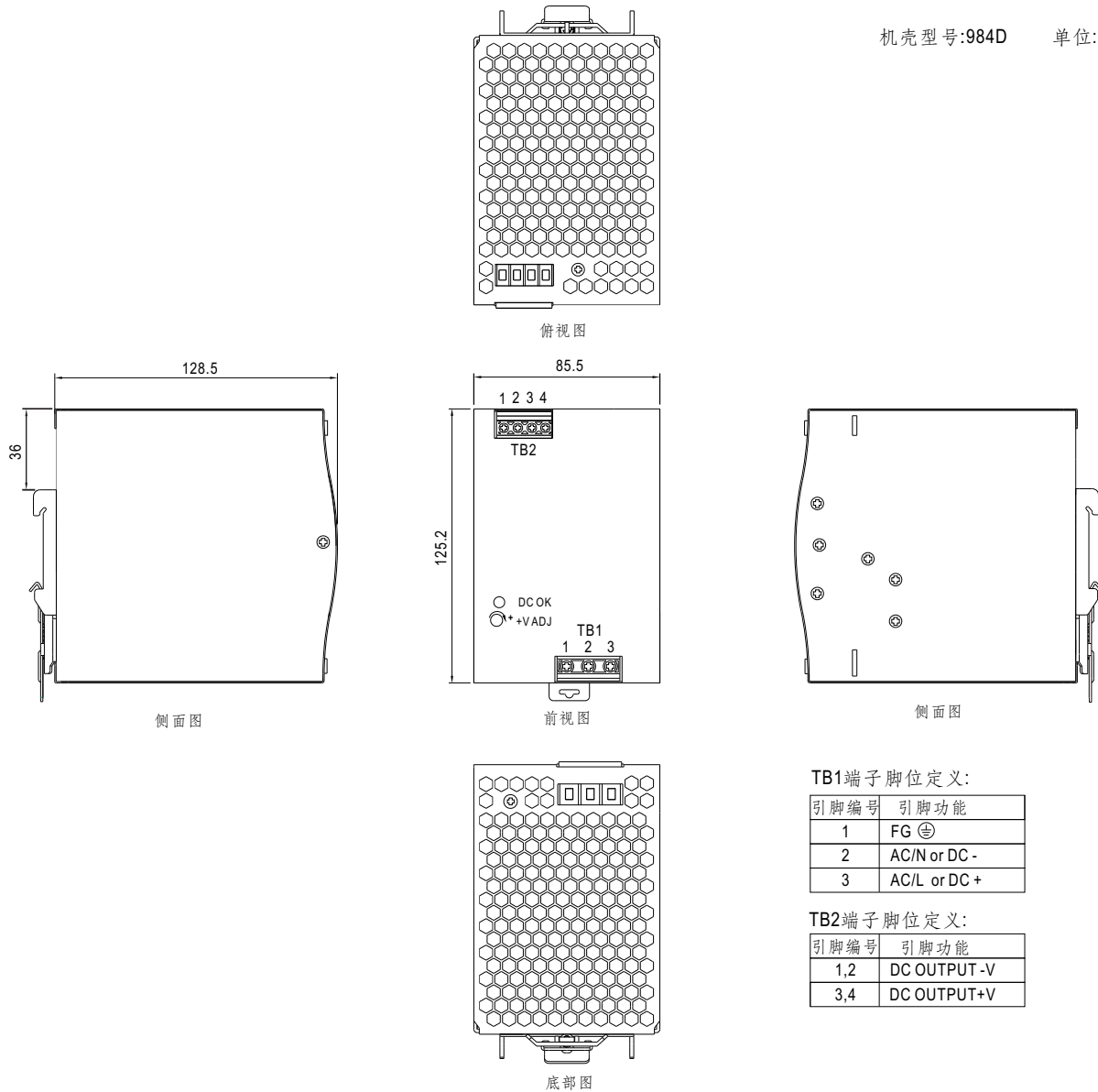


■ 静态特性曲线



■ 机构尺寸

机壳型号:984D 单位:mm



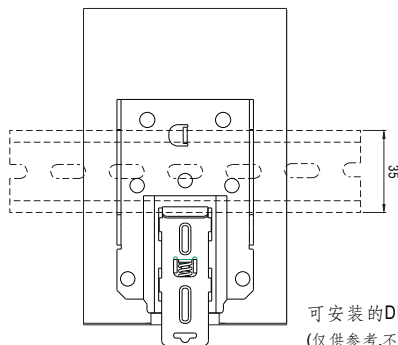
TB1端子脚位定义:

| 引脚编号 | 引脚功能 |
|------|--------------|
| 1 | FG (⊕) |
| 2 | AC/N or DC - |
| 3 | AC/L or DC + |

TB2端子脚位定义:

| 引脚编号 | 引脚功能 |
|------|--------------|
| 1,2 | DC OUTPUT -V |
| 3,4 | DC OUTPUT+V |

■ 安装手册



此系列适合安装在DIN rail TS35/7.5或TS35/15上。
关于安装细节,请参考用户手册,网络地址
http://www.meanwell.com/search/NDR-480/NDR_manual.pdf