



(欧规壁挂式)



(可换头)



■ 特性:

- 交流输入180~264VAC
- Class II/2电源(无FG)
- 内置主动式PFC功能, 符合EN61347-1法规
- 恒压输出设计
- 保护种类: 短路/过载/过压
- 自然风冷
- 空载消耗<0.5W
- 提供适配器各种DC plug转接头配件, 换头简便
(插头套件可单独售卖, 请参考官网:
https://www.meanwell.com/upload/pdf/DC_plug.pdf)
- 3年保固

■ 应用:

- LED灯带照明
- 室内LED照明
- LED装饰照明
- 商业照明
- 镜子照明
- 台灯
- 便携式照明

■ 全球交易品项识别码

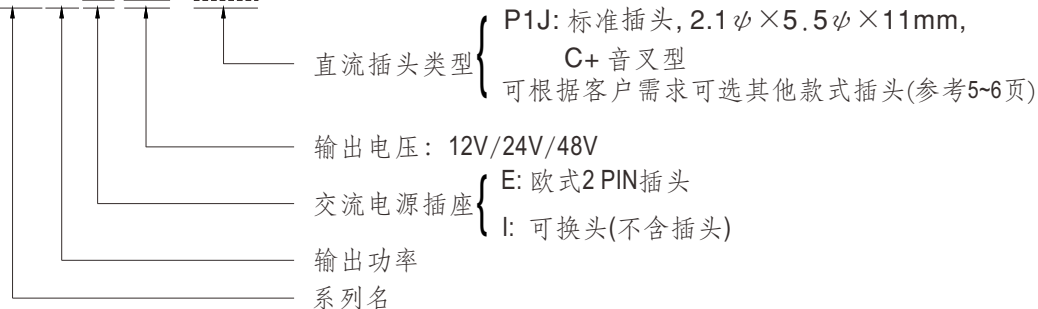
MW搜寻: <http://www.meanwell.com.cn/serviceGTIN.aspx>

■ 描述:

GSV60系列是一款60W内置PFC功能的外部壁挂式LED电源。该产品的设计是基于适配器的“即插即用”的概念。交流输入端采用欧规壁挂式插头(Class II,无接地), 输出端则装配了市场上非常流行的直流连接器(2.1x5.5x11mm), 该产品可接受180V-264V交流输入, 并能提供12V/24V和48V多种恒压输出型号。此设计可满足EMI BS EN/EN55015照明设备的需求, 及符合BS EN/EN61000-3-2 Class C类的谐波电流的要求。另外, 空载功率损耗小于0.5W, 也标志着GSV60符合欧盟照明系统ErP法规的要求。

■ 型号编码

GSV60E 12 - P1J





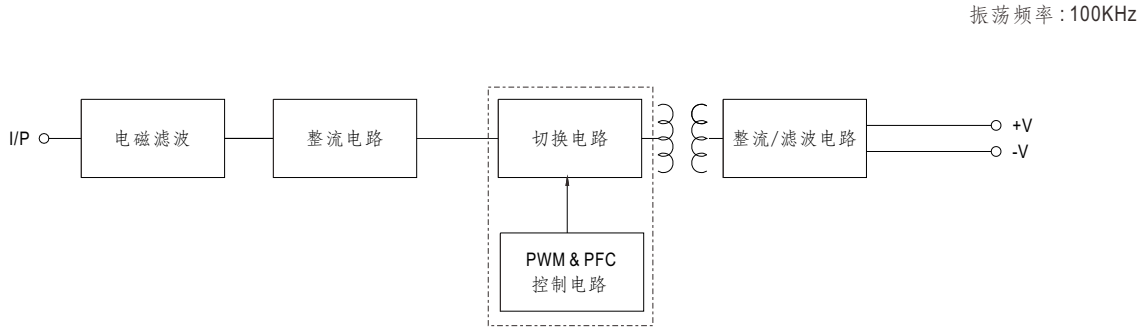
60W带PFC LED适配器电源

GSV60系列

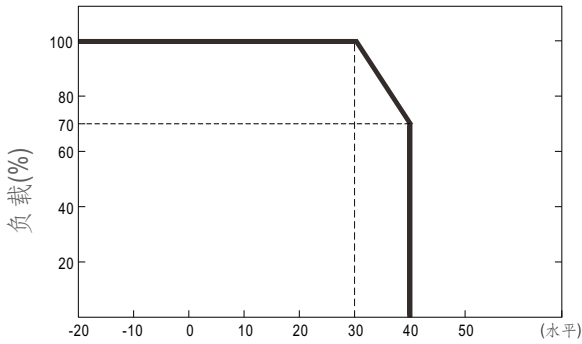
电气规格

型号	GSV60[E]12-P1J	GSV60[E]24-P1J	GSV60[E]48-P1J	
输出	直流电压	12V	24V	48V
	开路电压	<15V	<28V	<57V
	额定电流	4.16A	2.5A	1.25A
	额定功率	50W	60W	60W
	纹波与噪声(最大)备注2	3Vp-p max.	4.5Vp-p max.	6.5Vp-p max.
	电压精度 备注23	±1.5V	±2.25V	±4.5V
	线性调整率	±2.0%	±2.0%	±2.0%
	空载功耗	0.5W max.		
	启动时间	500ms / 230VAC (满载时)		
输入	电压范围	180 ~ 264VAC 255 ~ 373VDC		
	频率范围	47 ~ 63Hz		
	功率因数(Typ.)	PF>0.92/230VAC (满载时)(请参考"功率因素特性曲线")		
	总谐波失真	<20%/230VAC @满载		
	效率(Typ.)	85% min. @ 230VAC	86% min. @ 230VAC	89% min. @ 230VAC
	交流电流(Typ.)	0.5A/230VAC		0.5A/230VAC
	浪涌电流(最大)	冷启动20A(在50% Ipeak下测试twidth=200μs)/230VAC		
	漏电流	<0.25mA / 230VAC		
保护	过载	105 ~ 160% 额定输出功率 保护类型: 打嗝模式, 异常条件移除后可自动恢复		
	过电压	15.6V ~ 18V	28V ~ 32.4V	57.6V ~ 72V
	短路	打嗝模式, 负载异常条件移除后可自动恢复		
环境	工作温度	-20 ~ +40°C (请参考"减额曲线")		
	工作湿度	20 ~ 95% RH, 无冷凝		
	储存温度、湿度	-30 ~ +80°C, 10 ~ 95% RH		
	温度系数	±0.03%/°C (-20 ~ 40°C)		
	耐振动	10 ~ 500Hz, 2G 12分钟/周期, X、Y、Z轴各72分钟		
安规和电磁兼容	安全规范	LVD BS EN/EN61347-1, BS EN/EN61347-2-13 approved 认证通过		
	耐压	I/P-O/P:3.75KVAC		
	绝缘阻抗	I/P-O/P:100M Ohms / 500VDC / 25°C / 70% RH		
	电磁兼容发射	符合BS EN/EN55015, BS EN/EN61000-3-2 Class C (100% load); BS EN/EN61000-3-3		
	电磁兼容抗扰度	符合BS EN/EN61000-4-2,3,4,5,6,8,11, BS EN/EN61547, light industry level, criteria A		
其它	MTBF	450Khrs MIL-HDBK-217F (25°C)		
	尺寸	E: 75.5*32*47.5 mm(L*W*H); I: 75.5*39.1*56.2 mm(L*W*H)		
	包装	E: 240g; 60pcs / 15.5kg / CARTON; I: 200g; 60pcs / 13.5kg / CARTON		
连接器	插头	参考5-6页; 其他类型可定制		
	配线	参考5-6页; 其他类型可定制		
备注	1. 如未特别说明, 所有规格参数均在输入为230VAC、额定负载、25°C环境温度下进行量测。 2. 纹波和噪声测量方法: 使用一条12"双绞线, 同时终端要并联0.1uf和47uf的电容, 在20MHZ带宽下进行量测。 3. 精度: 包含设定误差、线性调整率和负载调整率, 在230VAC输入条件下最小负载1%到最大负载100%。 4. 当海拔高度超过2000米(6500英尺)时, 无风扇机型环境温度依每3.5°C/1000m比例下降, 有风扇机型环境温度依每5°C/1000m比例下降。 ※ 产品免责声明: 详情请参阅 http://www.meanwell.com.cn/serviceDisclaimer.aspx			

■ 方框图

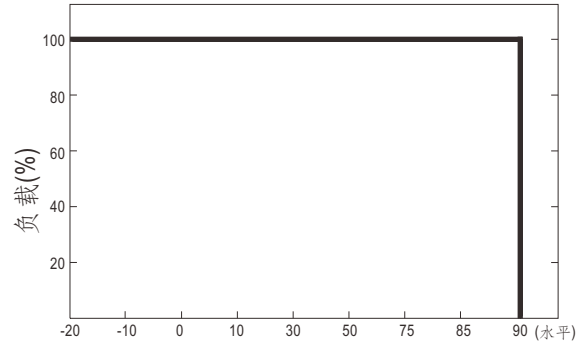


■ 减额曲线



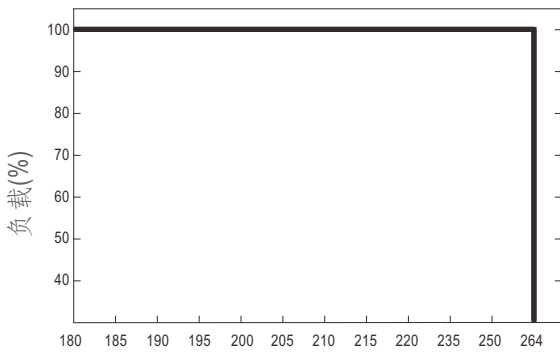
环境温度 (°C)

■ 输出负载vs温度



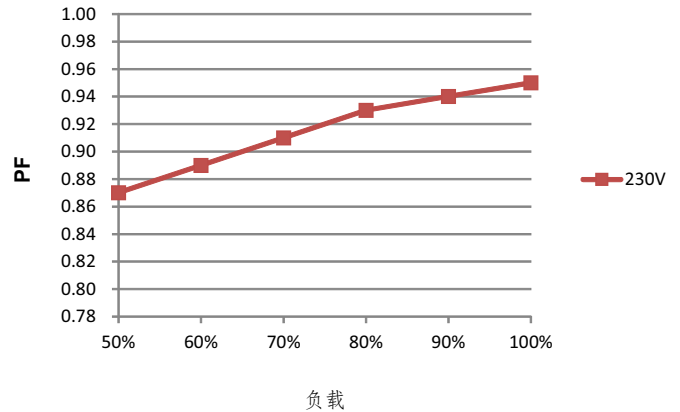
Tcase (°C)

■ 静态特性曲线



输入电压 (V) 50 / 60Hz

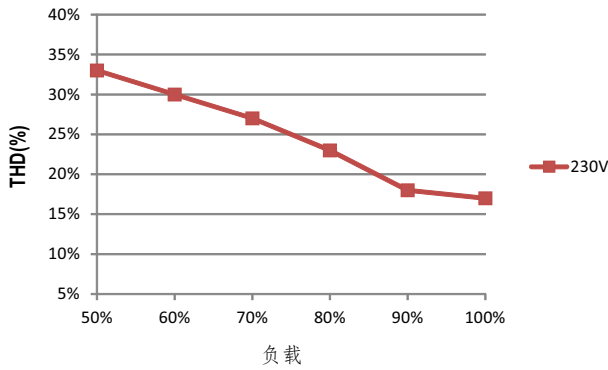
■ 功率因数特性(24V)



负载

■ 总谐波失真(THD)

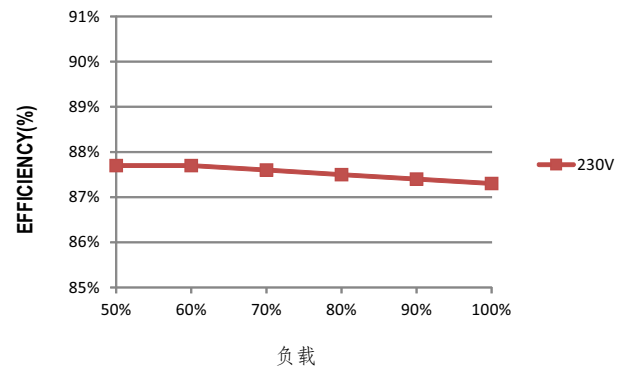
※ 24V Model, Tcase at 75°C



■ 效率 vs 负载

在实际应用中GSV60系列拥有高达90%的效率

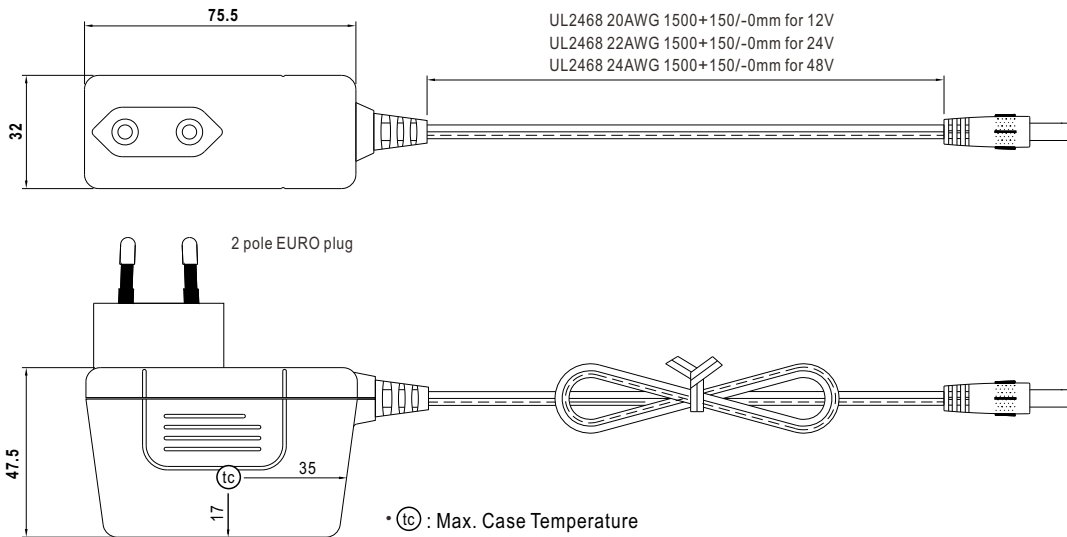
※ 24V Model, Tcase at 75°C



■ 机构尺寸

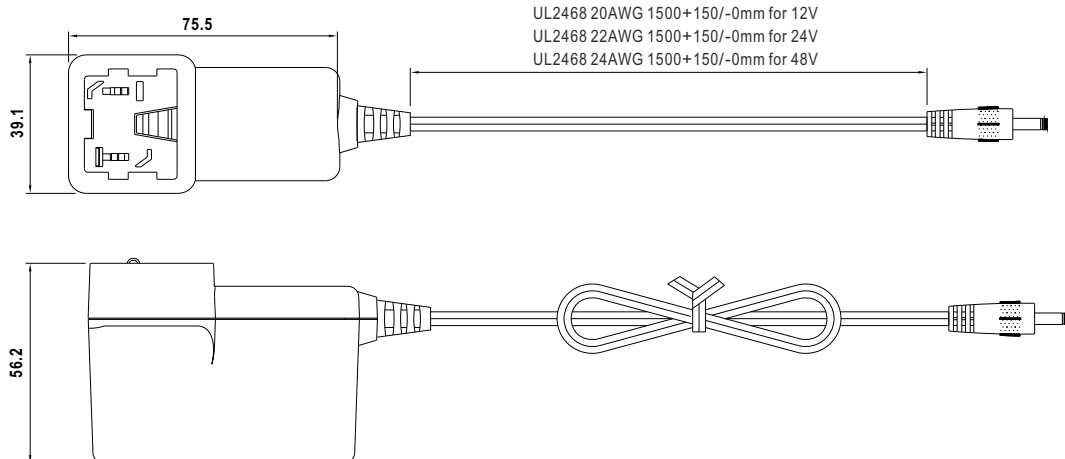
※ 标准

单位:mm



※ GSV30I/60I 特定的可换的AC插头 (另外购买)

种类		
	美式	欧式
订单型号	AC plug-UK2	AC plug-EU2
选配 (AC可互换插头与GEM06~60I配件相同)		



DC输出接头

◎ 标准型插头: P1J

单位:mm

P1J	Pin脚定义
	外侧 ⊖ ⊕ 内侧

◎ 适配器DC接头更换:

- (1) 明纬可提供订制品修改服务, 需最小订购量
- (2) 客户亦可选购快速转接头自行对插转换 (另售, 不须最小订购量)

请参考下表及明纬官网选购指南: https://www.meanwell.com/upload/pdf/DC_plug.pdf

快速转接头范例:



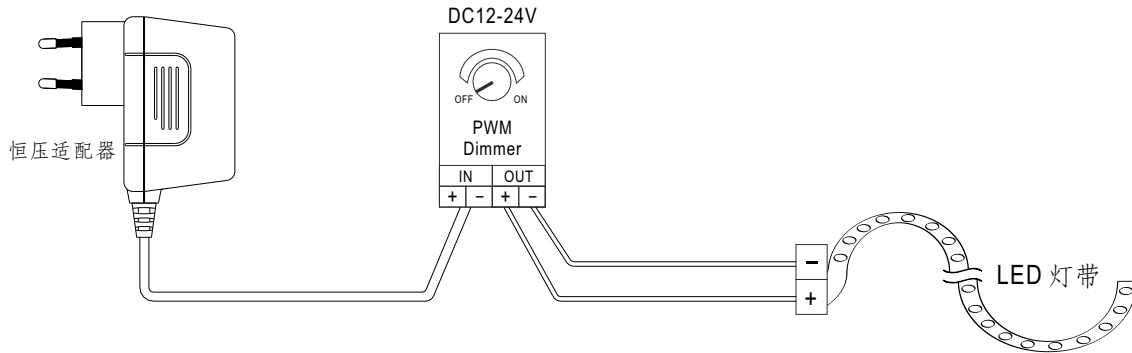
◎ 可选DC插头: (以下接头皆可订制, 常用快速转接头配件可单独另购, 如右列)

Tuning Fork Style		型号	A OD	B ID	C L	快速转接头配件
	(Straight)	P1I	5.5	2.1	9.5	
		P1L	5.5	2.5	9.5	
	(Right-angled)	P1M	5.5	2.5	11.0	
		P1IR	5.5	2.1	9.5	
		P1JR	5.5	2.1	11.0	
		P1LR	5.5	2.5	9.5	
P1MR	5.5	2.5	11.0			
Barrel Style		型号	A OD	B ID	C L	无
	(Straight)	P2I	5.5	2.1	9.5	
		P2J	5.5	2.1	11.0	
		P2L	5.5	2.5	9.5	
	(Right-angled)	P2M	5.5	2.5	11.0	
		P2IR	5.5	2.1	9.5	
		P2JR	5.5	2.1	11.0	
		P2LR	5.5	2.5	9.5	
		P2MR	5.5	2.5	11.0	
Lock Style		型号	A OD	B ID	C L	无
	Floating Locking SWITCHCRAFT original or equivalent	P2S(S761K)	5.53	2.03	12.06	
		P2K(761K)	5.53	2.54	12.06	
		P2C(S760K)	5.53	2.03	9.52	
		P2D(760K)	5.53	2.54	9.52	

Center Pin Style	型号	A	B	C	D	快速转换头配件
		OD	ID	L	Center Pin	
	P4A	5.5	3.4	11.0	1.0	可用 (耐电流值: 最大7.5A)
	P4B	6.5	4.4	11.0	1.4	
	P4C	7.4	5.1	11.0	0.6	
Min. DIN 3 Pin with Lock (公头)	型号	Pin脚定义				可用 (耐电流值: 最大7.5A)
	R6B	PIN脚编号		输出		
		1		+Vo		
		2		-Vo		
3		+Vo				
Min. DIN 4 Pin with Lock (公头)	型号	Pin脚定义				可用 (耐电流值: 最大7.5A)
	R7B	PIN脚编号		输出		
		1		+Vo		
		2		-Vo		
		3		-Vo		
4		+Vo				
Min. DIN 4 Pin with Lock (母头)	型号	Pin脚定义				无
	R7BF	PIN脚编号		输出		
		1		+Vo		
		2		-Vo		
		3		-Vo		
4		+Vo				
剥线和镀锡引线	型号	Pin脚定义				无
<p>L1的长度可根据需求订制 (明纬标准品长度, L: <u>25mm</u>, L1: <u>10 mm</u>)</p>	订制品	PIN脚编号		输出		
		1 (Ribbed)		+Vo		
2 (Letter)		-Vo				

■ 安装手册

◎ 连接



◎ 注意

- 在进行安装或维护工作之前，请断开电源。确保不会无意间重新连接！
- 标准方向以外的其他安装方向或在高环境温度下操作可能会增加内部元件温度，并需要降低输出电流。
- 使用的主要/次要电缆的额定电流应大于或等于设备的额定电流。请参考符合其规格。
- 对于可调光的LED电源，请确保您的调光控制器能够驱动这些单元。
- Tc最大值在产品标签上标识。请确保Tc点的温度不超过限制。
- 电源被认为是可以与最终设备结合使用的组件。自EMC以来性能将受到完整安装的影响，最终设备制造商必须重新获得EMC资格再次指示完全安装。
- 安装的详情,请参考：https://www.meanwell.com/Upload/PDF/LED_EN.pdf