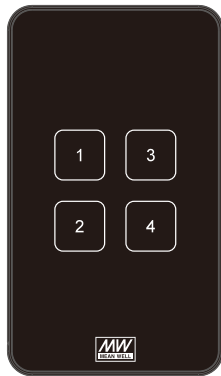
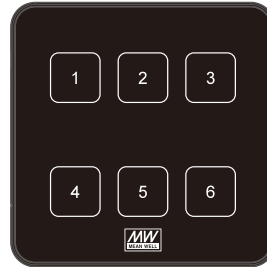


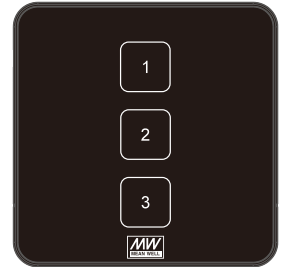
U版-6键



U版-4键



E版-6键



E版-3键

DALI-2 触控面板



特性

- 取得DALI-2认证的触控面板
- 符合IEC-62386-301、332标准
- 搭配符合DALI-2标准的控制器使用
- 由DALI总线供电
- 可通过明纬DLC-02软件进行功能配置
- 每个按键可设置单击、双击、长按等来触发情境或群组照明功能
- 触控按键背光亮度可调
- 触控按键声音可开启/关闭
- 5年保固

应用

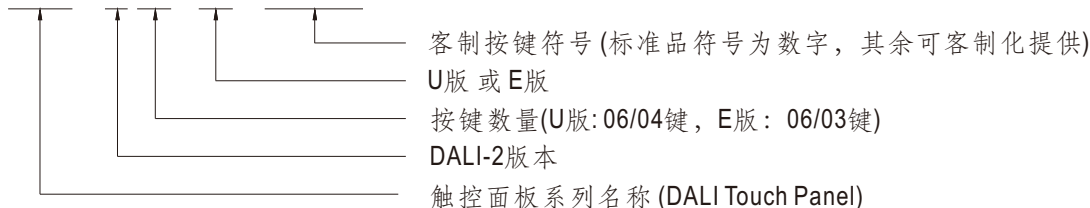
- 办公室照明
- 商场、百货专柜照明
- 厂办、仓库、停车场
- 智能家居照明
- 豪华别墅照明

描述

DTP-2XX系列是基于DALI-2标准的触控面板输入设备，符合IEC-62386标准协议，由DALI总线供电，可选配不同按键数量的版本。产品选用高强度面板玻璃，结构上采用滑盖式设计，并提供客制化激光雕刻按键图案的服务。产品内置拨动开关，用户可依需求，自行调整背光亮度及蜂鸣声音的开启/关闭。该系列触控面板，可搭配明纬DLC-02主控器、LED驱动器及各种DALI传感器，组成DALI-2数字照明系统，实现对DALI灯具的开/关、色温、色彩、亮度、场景、群组、行程及各种事件的调控，满足日常灯光控制需求。若你有DALI数字照明应用的需求，请与明纬业务团队联系。

型号编码

DTP - 2 06 - U -



型号	功能	备注
空白	按键符号为数字编号	标准品
- <input type="text"/> <input type="text"/>	依客户指定符号镭射雕刻客制，请参考第6页或自行提供符号(图档尺寸: 16.5*16.5mm)	定制品



电气规格

型号	DTP-206-U	DTP-204-U	DTP-206-E	DTP-203-E
按键数	6	4	6	3
输入				
输入电压范围	由 DALI 总线供电(9.5V~22.5V DC according to IEC62386)			
电流消耗	工作电流< 4mA at 16VDC 开机瞬时电流< 10mA			
启动时间	300ms			
通讯协议	DALI-2			
功能				
DALI规范	符合DALI标准协议IEC62386-101, 103, 301, 332			
按键事件	支持Part 301控制模式如短按、双击、长按等			
按键背光	按键背光亮度可调(高亮、微亮、关闭)			
按键声音	按键声音可开启/关闭			
环境				
工作温度	-20 ~ +50°C			
工作湿度	10 ~ 93% RH; 依照 EN50090-2-2			
储存温度、湿度	-25 ~ +70°C, 10 ~ 95% RH			
安规 & EMC				
安规标准	BS EN/EN61347-1; BS EN/EN61347-2-11			
电磁兼容发射	BS EN/EN55015 ; FCC Part 15 CLASS B			
电磁兼容干扰度	BS EN/EN61547			
耐压标准	DALI端口对外壳: 1.5KVAC			
其他				
接线规格	0.5~1.5 mm ² (AWG 20~16)			
外形尺寸	120 * 70 * 26.5mm		86 * 86 * 26.5mm	
包装/重量	0.14Kg ; 48pcs / 7.8Kg / 2.33CUFT	0.14Kg ; 48pcs / 7.7Kg / 2.33CUFT	0.13Kg ; 48pcs / 7.4Kg / 2.33CUFT	0.13Kg ; 48pcs / 7.2Kg / 2.33CUFT
外壳材料	ABS+PC(黑色)			
备注				
1.RCM采自愿性标示				

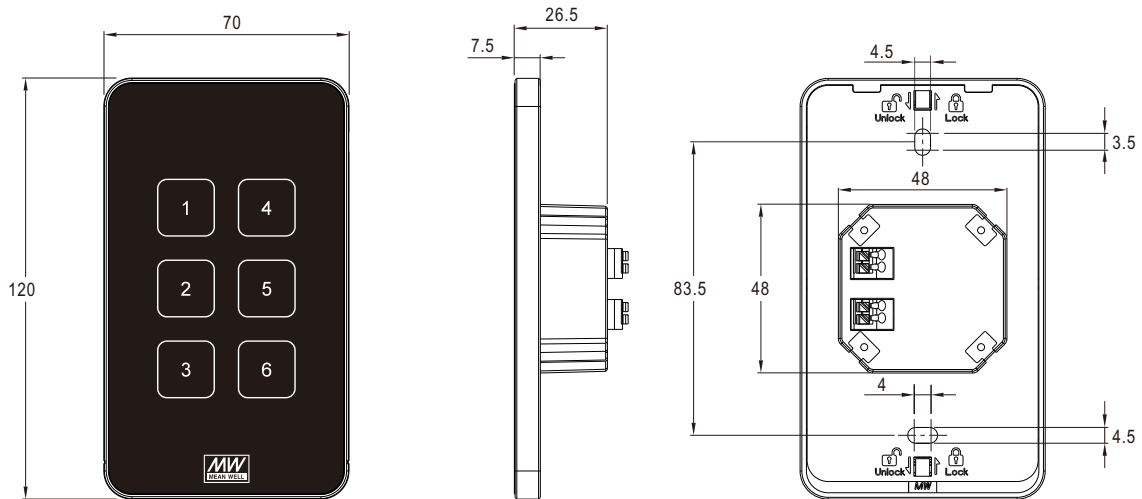
■ 机构尺寸

开关编号	功能	描述
SW51	蜂鸣器设置	开启或关闭 : 开(默认值) : 关
SW52	LED灯亮度设置	亮度设置 : 高亮(默认值) : 微亮 : 关断
SW53	LED灯功能设置	设置LED为背光功能或反馈功能(DALI IEC62386-332) BL: 背光功能(默认值) FB: 反馈功能 注: 1. 功能设置变动后需重新上电才生效 2. “反馈功能”介绍请参看用户手册

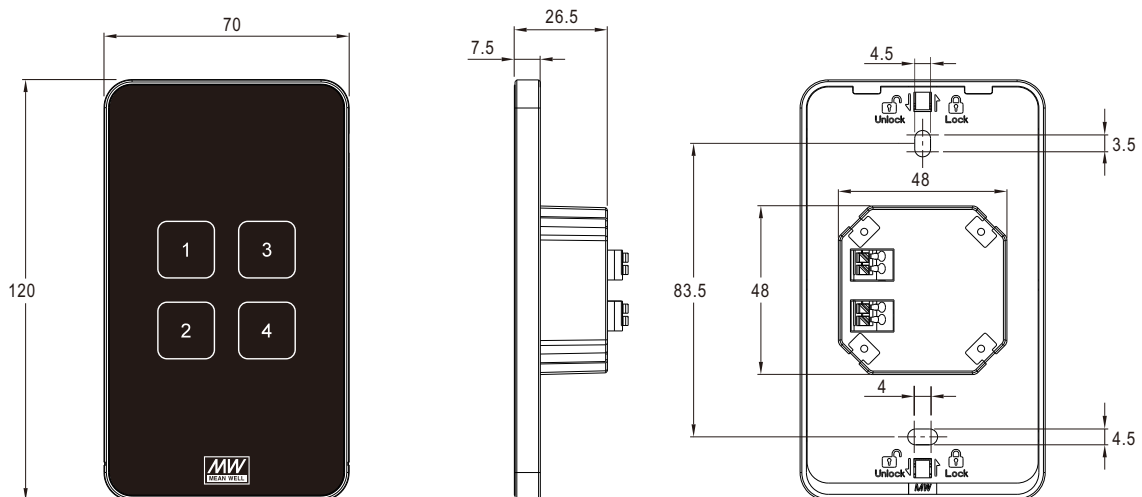
U 版:

6键式---订购编码:DTP-206-U

单位:mm 公差:±1

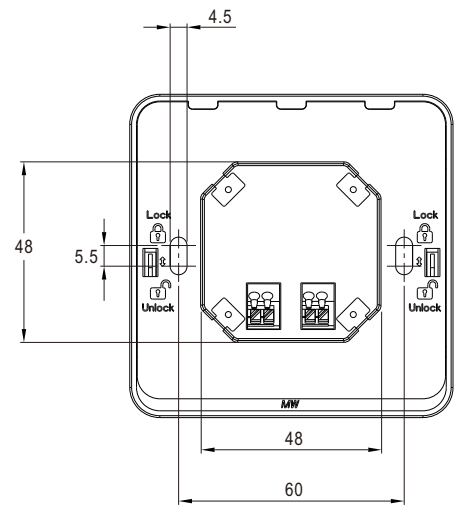
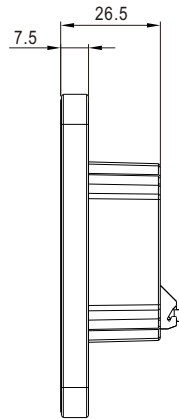
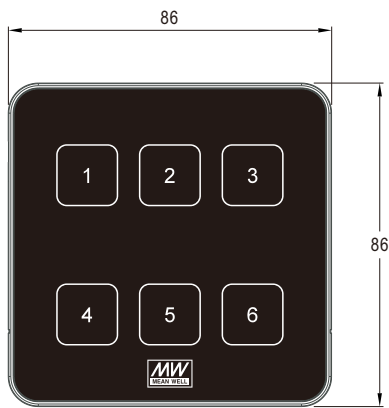


4键式---订购编码:DTP-204-U

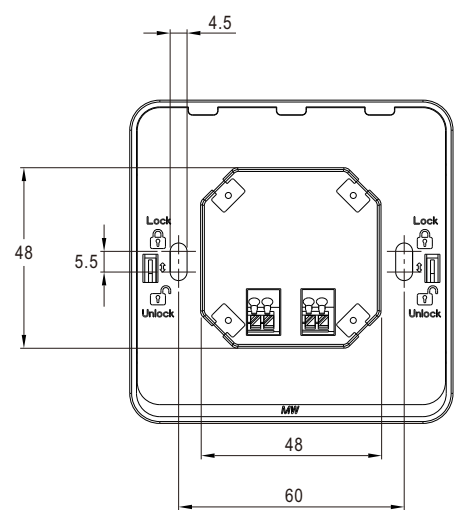
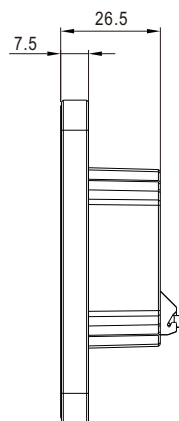
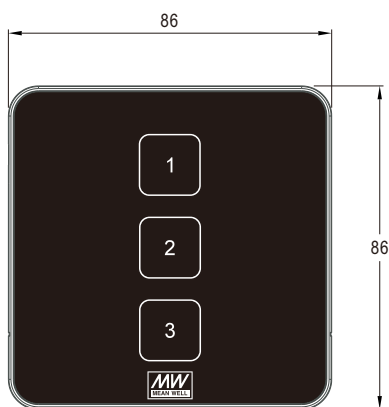


E 版 :

6键式---订购编码:DTP-206-E

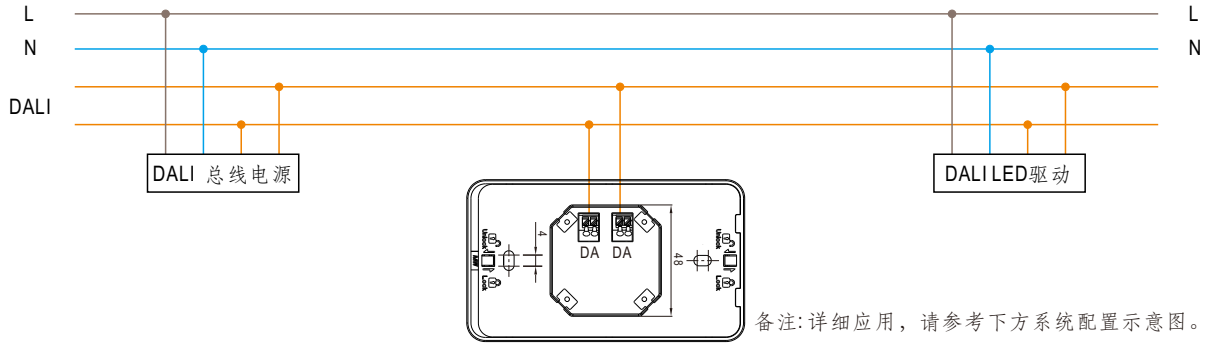


3键式---订购编码:DTP-203-E



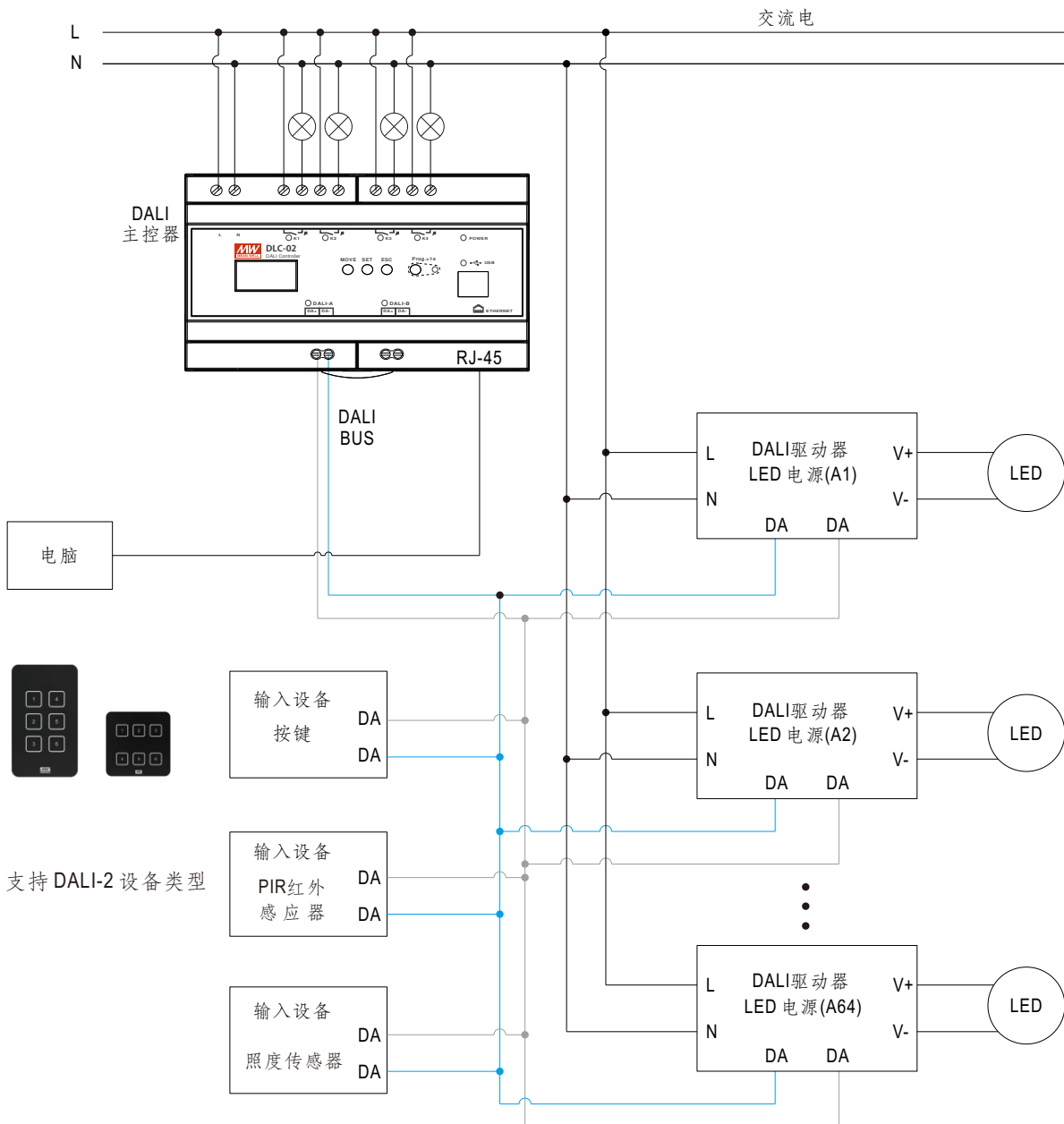
■ 面板开关供电接线方式

将面板开关安装于DALI总线(无极性)配接即可使用。



备注:详细应用,请参考下方系统配置示意图。

■ DALI-2 数字照明系统配置:(明纬DLC-02主机已内建DALI总线电源)



搭配明纬DLC-02 DALI主控器,每路DALI总线最多可接12个输入设备,但实际可接入的输入设备数量由DALI总线电源和输入设备消耗的电流决定。例如:当已接入64个灯具(DALI LED驱动器,2mA),DALI总线剩余可应用之最大电流为 $250\text{mA} - (2\text{mA} \times 64) = 122\text{mA}$,若单个输入设备消耗电流10mA,那么最多可接12个输入设备。

DLC-02操作手册请参考 <https://www.meanwell.com.tw/Upload/PDF/DLC-02-C.pdf>

定制按键符号图库范例

客户可定制按键符号，可指定本图范例或自行提供图案或符号等，供工厂定制镭雕，详细请洽业务。
(图档尺寸 ≤ 16.5*16.5mm)

