

SELV



(except for DA Type)(for DA Type only)



特性:

- 恒流模式+恒压模式输出
- 圆形PCB设计
- 内置主动式PFC功能
- 功能可选：输出内部电位器调整
三合一调光; DALI
- 寿命>50000小时
- 5年保固

应用:

- LED天井灯
- LED射灯
- LED聚光灯
- LED矿业照明
- LED舞台灯

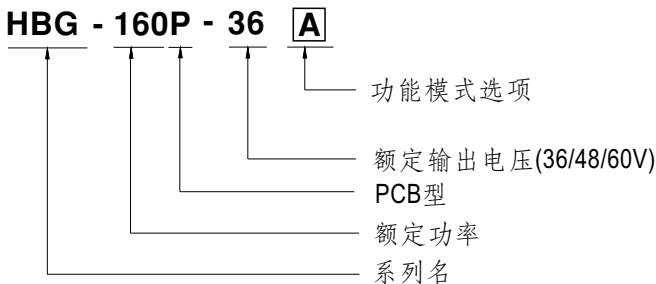
全球交易品项识别码

MW搜寻: <http://www.meanwell.com.cn/serviceGTIN.aspx>

描述:

HBG-160P系列是一款160W LED交流变直流基板型电源供应器，以圆形设计为特点。此系列机型可工作在输入电压90~305VAC，具有恒流输出和恒压输出两种模式，并提供输出额定电压介于36V~60V间的多种机型。因具有最高可达93.5%之高转换效率，采用无风扇设计，可于自然风冷散热下工作于-40°C~+45°C之环境温度范围。HBG-160P搭配了多种功能选项(如调光方式)，为灯具系统提供最佳的设计弹性。

型号编码



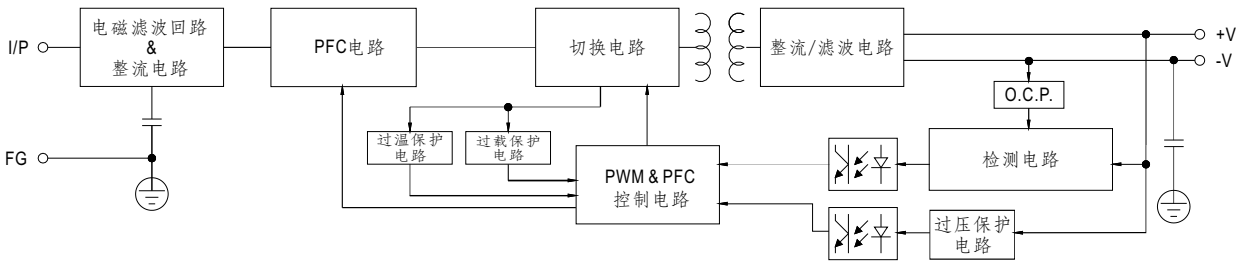
型号	功能	备注
A	电流输出值可通过内部电位器调整	标准品
B	三合一调光功能(1~10Vdc, 10V PWM信号和电阻)	标准品
DA	DALI控制技术	标准品

电气规格

型号		HBG-160P-36 <input type="checkbox"/>	HBG-160P-48 <input type="checkbox"/>	HBG-160P-60 <input type="checkbox"/>	
输出	直流电压	36V	48V	60V	
	恒电流范围 备注2	21.6 ~ 36V	28.8 ~ 48V	36 ~ 60V	
	额定电流	4.4A	3.3A	2.6A	
	额定功率 备注5	158.4W	158.4W	156W	
	纹波与噪声(最大) 备注3	300mVp-p	300mVp-p	300mVp-p	
	电流调整范围	通过内部电位器(仅A型)			
		2.6 ~ 4.4A	1.98 ~ 3.3A	1.6 ~ 2.6A	
	电压精度 备注4	±2.0%			
	线性调整率	±0.5%			
	负载调整率	±1.0%			
启动,上升时间 备注6	2500ms, 200ms / 115VAC	500ms, 200ms / 230VAC			
保持时间(Typ.)	12ms/115VAC,230VAC				
输入	电压范围 备注5	90 ~ 305VAC 127 ~ 417VDC (请参考"静态特性曲线")			
	频率范围	47 ~ 63Hz			
	功率因数	PF ≥ 0.98/115VAC 或 PF ≥ 0.95/230VAC 或 PF ≥ 0.92/277VAC 满载时 (请参考"功率因素特性曲线")			
	总谐波失真	THD < 20% (@负载 ≥ 60% / 115VAC, 230VAC; @负载 ≥ 75% / 277VAC) (请参考"总谐波失真特性曲线")			
	效率(Typ.) 备注7	92%	93%	93.5%	
	交流电流	1.7A / 115VAC	0.78A / 230VAC	0.7A / 277VAC	
	浪涌电流(Typ.)	冷启动65A(在50% I _{peak} 下测试t _{width} =550μs)/230VAC; Per NEMA 410			
	16A断路器可配置同型号电源供应器之数量	于230VAC时,可配置4台(B型断路器)/7台(C型断路器)			
保护	漏电流	<0.75mA / 277VAC			
	过电流	95 ~ 108%			
		恒流限制模式, 负载异常条件移除后可自动恢复			
	过电压	41 ~ 47V	54 ~ 62V	65 ~ 75V	
保护模式: 关断输出电压, 自动恢复或重启恢复					
过温度 备注13	关断输出电压, 温度下降后可自动恢复				
环境	工作温度	Ta = -40 ~ +45°C (请参考"输出负载vs温度")			
	工作湿度	20 ~ 95% RH, 无冷凝			
	储存温度、湿度	-40 ~ +80°C, 10 ~ 95% RH			
	温度系数	±0.03%/°C (0 ~ 45°C)			
	耐振动	10 ~ 500Hz, 2G 12分钟/周期, X、Y、Z轴各72分钟			
安规和电磁兼容	安全规范	UL8750, CSA C22.2 No.250.13-12; ENEC BS EN/EN61347-1, BS EN/EN61347-2-13, BS EN/EN62384, GB19510.1, GB19510.14, EAC TP TC 004 认证通过			
	DALI规范	符合 IEC62386-101, 102, 207(仅DA型)			
	耐压	I/P-O/P: 3.75KVAC I/P-FG: 2KVAC O/P-FG: 0.5KVAC			
	绝缘阻抗	I/P-O/P, I/P-FG, O/P-FG: 100M Ohms / 500VDC / 25°C / 70% RH			
	电磁兼容发射	符合 BS EN/EN55015, BS EN/EN61000-3-2 Class C (@负载 ≥ 60%); BS EN/EN61000-3-3, GB/T 17743, GB17625.1, EAC TP TC 020			
电磁兼容抗扰度	符合 BS EN/EN61000-4-2, 3, 4, 5, 6, 8, 11, BS EN/EN61547, 轻工业等级(浪涌抗扰度: 线对地: 4KV, 线对线: 2KV), EAC TP TC 020				
其它	MTBF	2612.1K hrs min. Telcordia SR-332 (Bellcore); 195.6K hrs min. MIL-HDBK-217F (25°C)			
	尺寸	参考尺寸规格图			
	包装	0.4Kg; 36pcs/15.4Kg/1.35CUFT			
备注	1. 如无特别说明, 所有规格参数均在输入为230VAC、额定负载、25°C环境温度下进行测量。 2. 请参照"LED模块驱动方式"。 3. 纹波和噪声测量方法: 使用一条12"双绞线, 同时终端要并联0.1uf和47uf的电容, 在20MHZ带宽下进行测量。 4. 精度: 包含设定误差、线性调整率和负载调整率。 5. 低输入电压情况下需减额输出, 具体请参考静态特性曲线图。 6. 启动时间是在冷机启动下测得, 频繁的开关机可能使启动时间增长。 7. DA型电源比典型的规格效率低1%。 8. 电源被视为一个元件与终端设备结合使用, 因为EMC受整套装置的影响, 终端设备制造商需对整套装置重新进行EMC确认。 (在明纬网站 https://www.meanwell.com/Upload/PDF/EMI_statement_cn.pdf) 9. 当本系列机型的环境温度Ta低于45°C, 使用寿命大于50000小时。 10. 请参考明纬网站 http://www.meanwell.com 上的保固声明。 11. 当操作海拔高于2000米(6500ft)时, 无风扇机型操作环境温度需调降3.5°C/1000米, 有风扇机型操作环境温度需调降5°C/1000米。 12. 所有功能测试必须灌装测试, 包括过温保护功能。 ※ 产品免责声明: 详情请参阅 http://www.meanwell.com.cn/serviceDisclaimer.aspx				

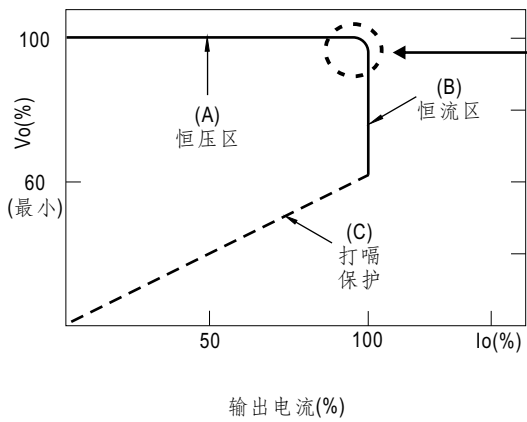
■ 方框图

振荡频率: 100KHz



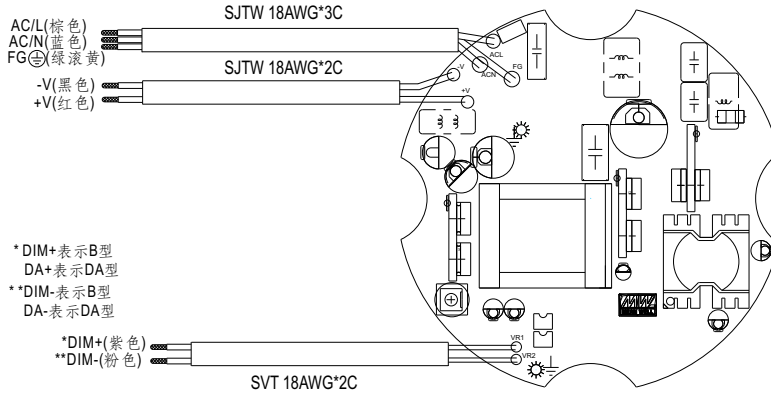
■ LED模块驱动方式

※ 这个系列既可以以恒流(CC)方式驱动(直接驱动)也可以以恒压(CV)方式驱动(带DC/DC驱动器)



在恒流区,驱动器的最高输出电压取决于终端系统的配置。如有搭配使用问题,请洽询明纬

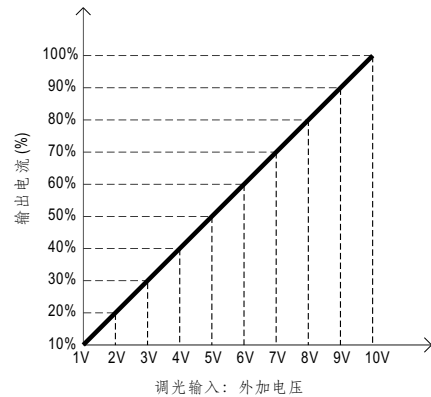
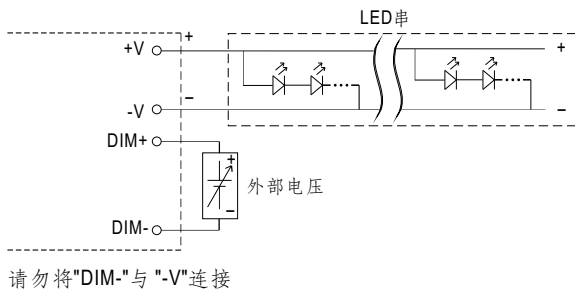
调光操作



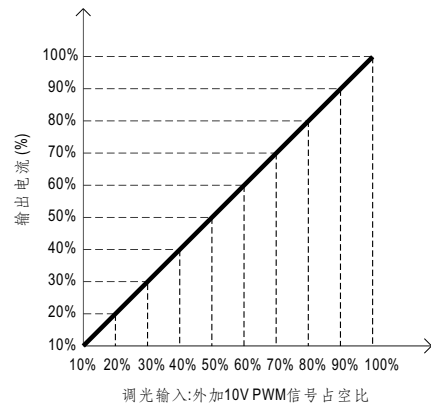
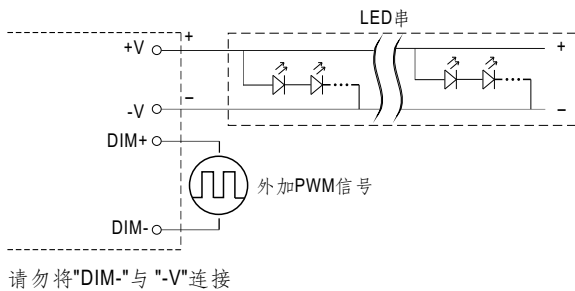
※ 三合一调光功能(仅B型)

- 在DIM+和DIM-间连接一个电阻或连接1~10V直流电压或10V PWM信号,即可调整输出恒电流的数值
- 建议直接连接LED,此系列不适合外加驱动器
- 调光端口输出电流:100 μ A(典型值)

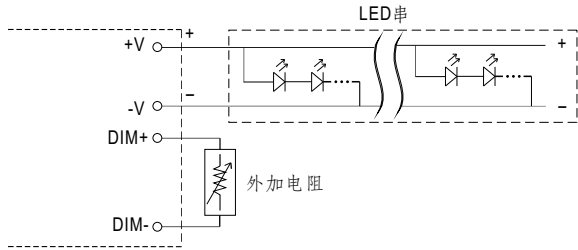
◎ 用外加1~10VDC电压



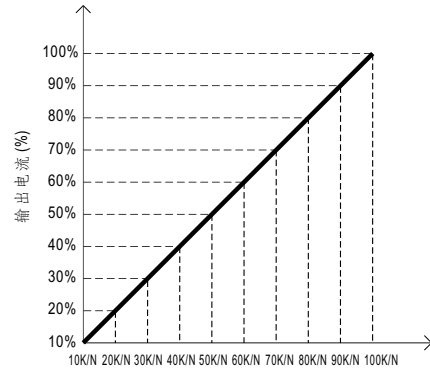
◎ 用外加10V PWM信号(频率范围:100Hz~3KHz):



◎ 用外加电阻:

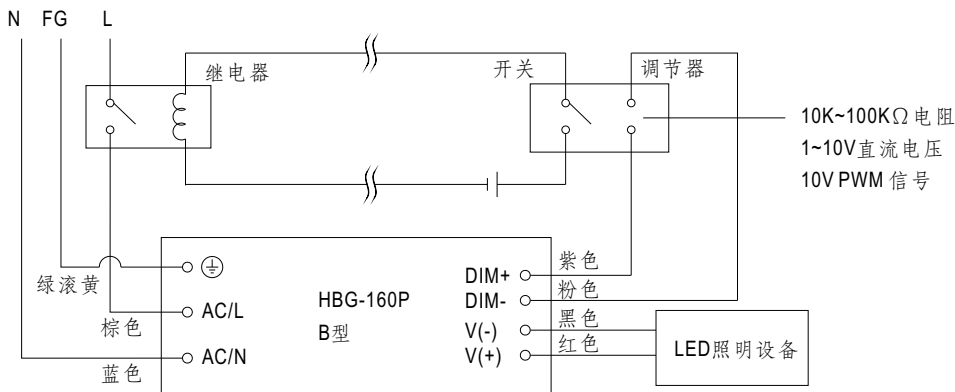


请勿将"DIM-"与"-V"连接



(N=同步调光操作驱动器的数目)
调光输入: 外加电阻

备注: 要将光源达到0%的亮度, 请参照如下连接方法, 或联系明纬选购其他可选机型

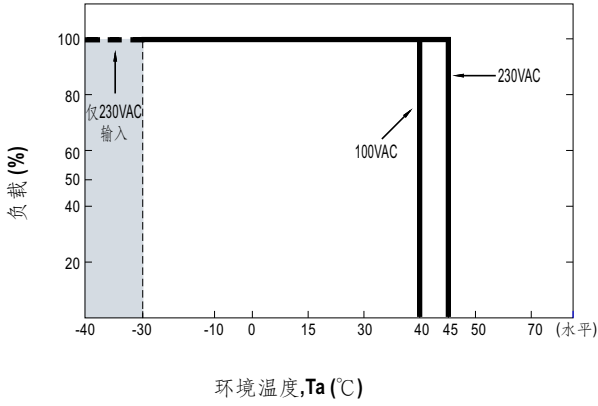


使用一个开关和继电器可以打开/关断照明设备

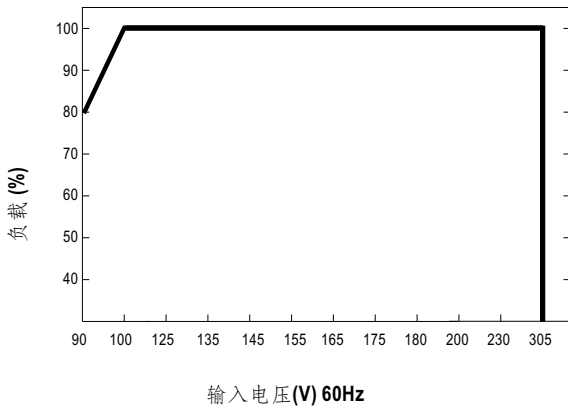
※ DALI界面(初级侧; DA型)

- 在DA+和DA-间加DALI信号。
- DALI协议16组和64个地址。
- 固定8%输出电流开机。

■ 输出负载vs温度



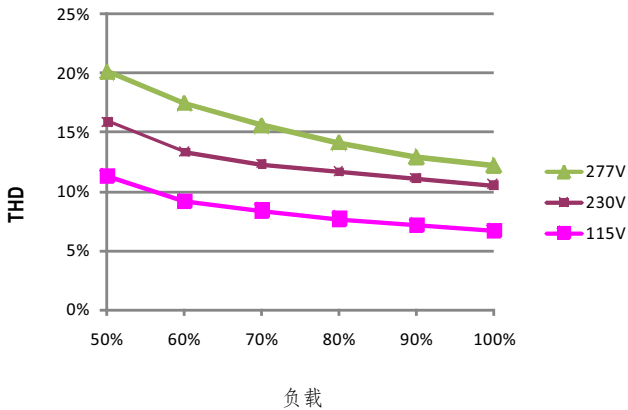
■ 静态特性曲线



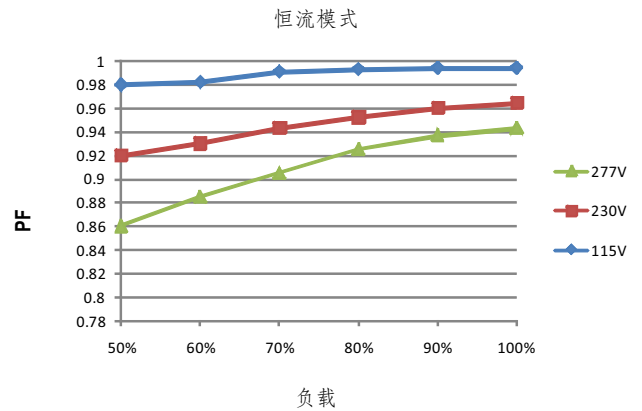
※ 低输入电压情况下需减额输出

■ 总谐波失真特性曲线(THD)

※ 48V机型



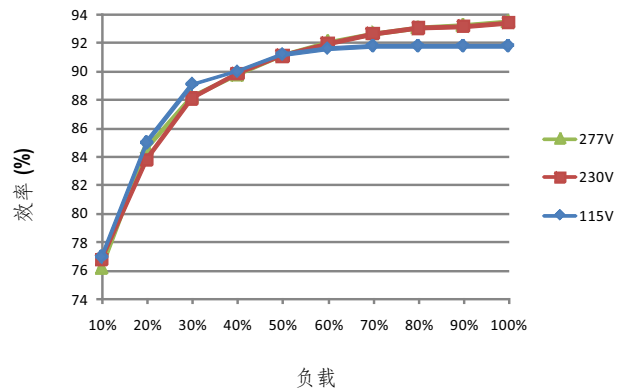
■ 功率因素特性曲线



■ 效率vs负载

在实际应用中HBG-160P系列拥有高达93.5%的效率。

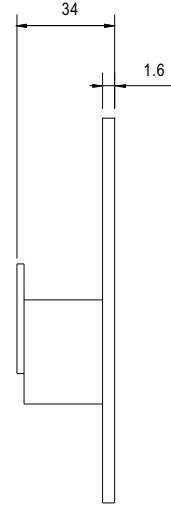
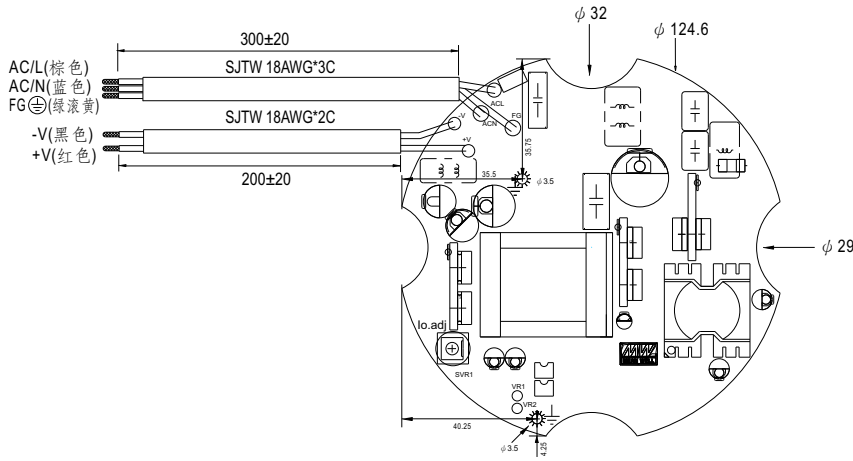
※ 48V机型



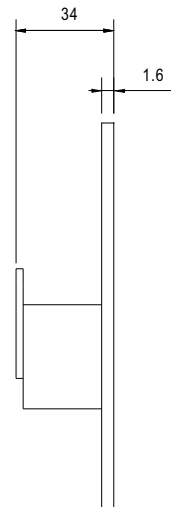
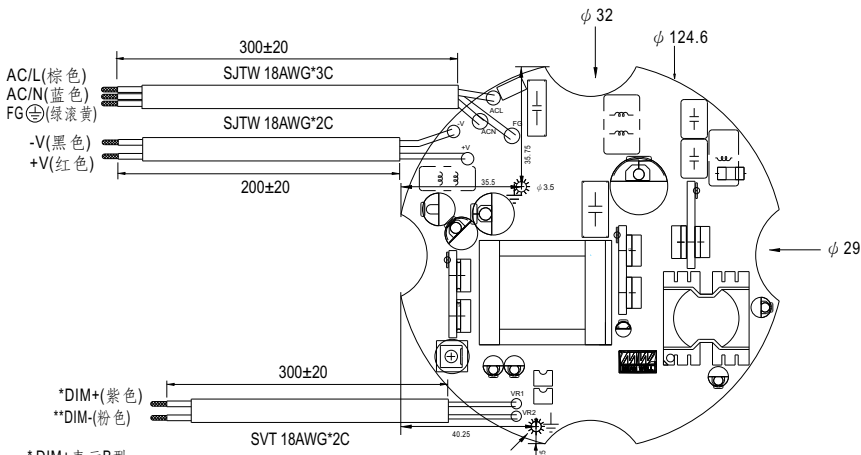
■ 机构尺寸

单位:mm 公差:±1

※ A型



※ B/DA型



*DIM+表示B型
 DA+表示DA型
 *DIM-表示B型
 DA-表示DA型