

■ 特性

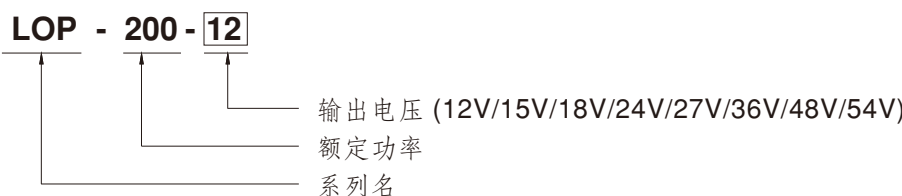
- 明纬专利号: ZL 202223277512.1
- 4"×2" 低高度 (25.4mm), 体积小巧
- 80~264Vac 具有PFC输入, 空载功耗<0.5W
- 全球多领域国际认证  
(ITE 62368-1, Medical 60601-1, Household 60335-1, Industrial 61558-1/-2-16)
- 150% 峰值负载 @ 3s
- 140W 自然风冷, 200W 时用10.98CFM 风扇强制风冷
- 可安装于 Class I or Class II 系统
- 过电压类别 III (OVC III)
- -40 ~ +80°C 宽操作温度范围
- 效率高达 94%
- 保护类型: 短路 / 过负载 / 过压 / 过温
- 极低漏电流, 符合2xMOPP, 适用于BF类医疗应用
- 可在海拔 5000 米条件下操作
- 内置 12V/0.5A 辅助电源可驱动外接风扇
- 3 年保固

■ 描述

LOP-200是一款200W高可靠节能低高度基板型电源供应器, 在4" x2" 标准尺寸下具有25W/in<sup>3</sup>高功率密度、具备80~264VAC通用输入电压适用全球、整系列规划12V/15V/18V/24V/27V/36V/48V/54V各种标准电压可供选用, 机型完整。

LOP-200主要特点有:低空耗(<0.5W)、高效率(最高94%)、自然风冷散热下可供载140W, 外加风扇时可使用200W, 且有150%@3秒供载能力、-40~+80°C 宽环温、符合OVC III、适用于Class I(有FG)或Class II(无FG)系统、一机同时申请了62368-1/60601-1/61558-1/60335-1多领域安规认证, 并设计符合2xMOPP及极低接触漏电流<70 μA, 适用于BF类医疗设备。产品安全性高, EMC性能好, 一机可适用于资通讯、医疗、工控、智能家居……等各种应用, 是一款性价比非常好的薄型基板型电源。

■ 型号编码



■ 应用

- 工业自动化机械/控制系统
- 安控系统
- 机械和电气设备
- 电子仪器,设备和装置
- 网络设备
- 通讯装置
- PoE电源设备
- 智能家居
- 医疗设备

■ 全球交易品项识别码

MW搜寻: <http://www.meanwell.com.cn/serviceGTIN.aspx>



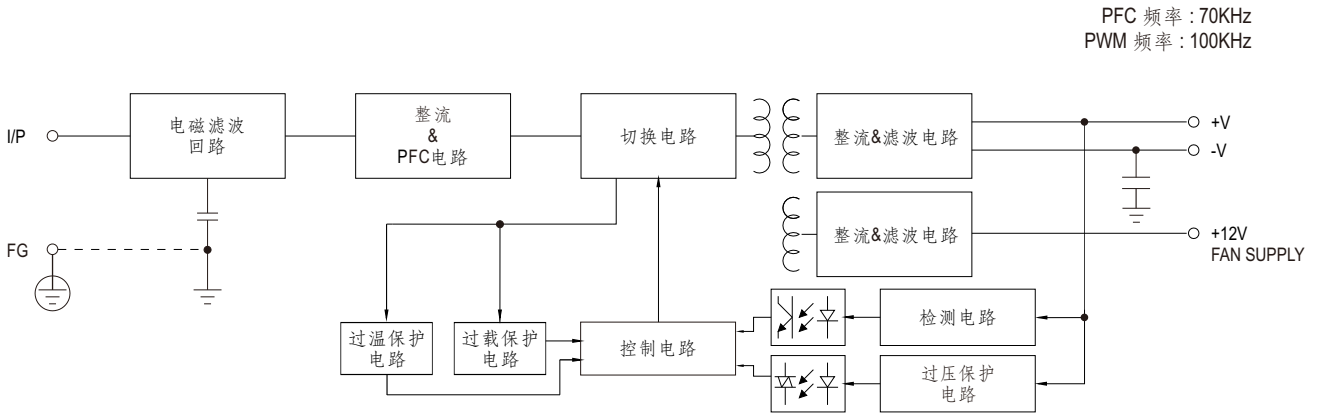
## 电气规格

型号		LOP-200-12	LOP-200-15	LOP-200-18	LOP-200-24	LOP-200-27	LOP-200-36	LOP-200-48	LOP-200-54	
输出	直流电压	12V	15V	18V	24V	27V	36V	48V	54V	
	电流	峰值(3秒)	25A	20A	16.7A	12.5A	11.1A	8.3A	6.3A	5.6A
		<b>10.98CFM</b>	16.7A	13.4A	11.1A	8.4A	7.5A	5.6A	4.2A	3.8A
		自然风冷	11.7A	9.4A	7.8A	5.9A	5.3A	3.9A	3.0A	2.7A
	额定功率	峰值(3秒)	300W	300W	300.6W	300W	299.7W	298.8W	302.4W	302.4W
		<b>10.98CFM</b>	200.4W	201W	199.8W	201.6W	202.5W	201.6W	201.6W	205.2W
		自然风冷	140.4W	141W	140.4W	141.6W	143.1W	140.4W	144W	145.8W
	纹波与噪声(最大) 备注2	120mVp-p	150mVp-p	180mVp-p	200mVp-p	200mVp-p	250mVp-p	250mVp-p	250mVp-p	250mVp-p
	电压调整范围 (主输出)	11.4~12.6V	14.3~15.8V	17.1~18.9V	22.8~25.2V	25.6~29V	34.2~37.8V	45.6~50.4V	52~58V	
	电压精度 备注3	±3.0%	±3.0%	±3.0%	±2.0%	±1.0%	±1.0%	±1.0%	±1.0%	±1.0%
	线性调整率	±0.5%	±0.5%	±0.5%	±0.5%	±0.5%	±0.5%	±0.5%	±0.5%	±0.5%
负载调整率	±1.0%	±1.0%	±1.0%	±1.0%	±1.0%	±1.0%	±1.0%	±1.0%	±1.0%	
启动、上升时间	1000ms, 30ms/230VAC    1500ms, 30ms/115VAC (满载时)									
保持时间(Typ.)	16ms@140W 负载, 8ms@200W 负载									
输入	电压范围 备注4	80 ~ 264VAC		113 ~ 370VDC						
	频率范围	47 ~ 63Hz								
	功率因数	PF>0.95/230VAC PF>0.98/115VAC (满载时)								
	效率(Typ.)	93%	93%	93.5%	94%	94%	94%	94%	94%	94%
	交流电流(Typ.)	2.5A/115VAC		1A/230VAC						
	浪涌电流(Typ.)	冷启动 40A/115VAC		80A/230VAC						
	漏电流	对地漏电流 < 500μA(rms) @ 264VAC, 接触漏电流 < 70μA(rms) @ 264VAC								
保护	过负载	额定输出功率的105~150%, 保护模式: 3秒后打嗝模式保护, 负载异常条件移除后可自动恢复(3秒)								
	过电压	13.2 ~ 15.6V	16.5 ~ 19.5V	19.8 ~ 23.4V	26.4 ~ 31.2V	29.7 ~ 35.1V	39.6 ~ 46.8V	52.8 ~ 62.4V	59.4 ~ 67.5V	
	过温度	保护模式: 关断输出, 当温度下降后可恢复正常输出或电源重启后可恢复正常输出								
功能	外部风扇电源	12V@0.5A 驱动风扇 ( <b>10.98CFM</b> ) / 12V@0.1A 无风扇; 在主输出为20%额定负载前提下, 电压精度为 -20% ~ +15%								
环境	工作温度	-40 ~ +80°C (请参考"减额曲线")								
	工作湿度	20 ~ 90% RH, 无冷凝								
	储存温度	-40 ~ +85°C, 10 ~ 95% RH, 无冷凝								
	温度系数	±0.03%/°C (0 ~ 50°C)								
	耐振动	10 ~ 500Hz, 2G 10分钟/周期, X、Y、Z各60分钟								

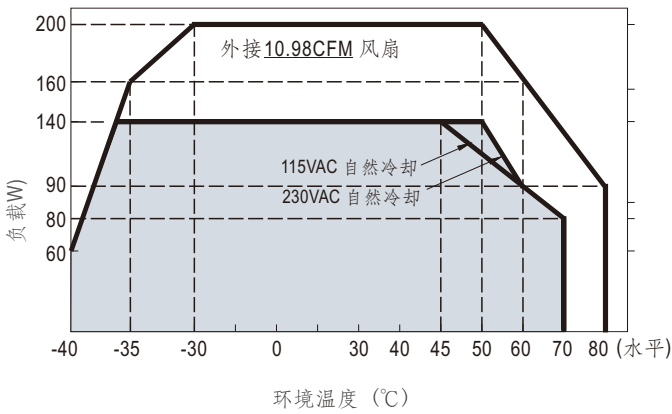


安全规范	CB IEC62368-1, IEC60335-1, IEC61558-1/-2-16, IEC60601-1; TUV BS EN/EN62368-1, BS EN/EN60335-1, BS EN/EN61558-1/-2-16, BS EN/EN60601-1(3.2 Version); UL UL62368-1, ANSI / AAMI ES60601-1(3.2 Version); CCC GB4943.1; RCM AS/NZS 61558-1/-2-16; EAC TPTC 004 认证通过.			
	隔离等级 初级-次级: 2xMOPP, 初级-地: 1xMOPP, 次级-地: 1xMOPP			
	过电压类别 IEC/EN 61558-1/-2-16(OVC III, 海拔高达 2000M) IEC/EN/UL 62368-1 (OVC II, 海拔高达 5000M) IEC/EN 60335-1 (OVC II, 海拔高达 5000M) IEC/EN 60601-1 (OVC II, 海拔高达 4000M)			
	保护性超低电压 IEC/EN61558-2-16 (SELV, 12~48V) IEC/EN/UL 62368-1 (SELV / ES1, 12~48V)			
	耐压 I/P-O/P: 4KVAC I/P-FG: 2KVAC O/P-FG: 1.5KVAC			
	绝缘阻抗 I/P-O/P, I/P-FG, O/P-FG: 100M Ohms / 500VDC / 25°C / 70% RH			
	安规和电磁兼容 (备注5)	电磁兼容发射	Parameter	Standard
Conducted & Radiated			BS EN/EN55032(CISPR32)	Class I : Class B , Class II : Class A
			BS EN/EN55011(CISPR11)	
			BS EN/EN55014(CISPR32)	Class I : Class B
Harmonic Current			BS EN/EN61000-3-2	Class A
Voltage Flicker	BS EN/EN61000-3-3	-----		
电磁兼容抗扰度	BS EN/EN55035, BS EN/ EN61000-6-2			
	Parameter	Standard	Test Level /Note	
	ESD	BS EN/EN61000-4-2	Level 4, 15KV air ; Level 4, 8KV contact	
	Radiated Susceptibility	BS EN/EN61000-4-3	Level 3, 10V/m( 80MHz~2.7GHz ) Table 9, 9~28V/m( 385MHz~5.78GHz )	
	EFT/Burest	BS EN/EN61000-4-4	Level 3, 2KV	
	Surge	BS EN/EN61000-4-5	Level 4, 4KV/Line-FG ; 2KV/Line-Line	
	Conducted	BS EN/EN61000-4-6	Level 3, 10V	
	Magnetic Field	BS EN/EN61000-4-8	Level 4, 30A/m	
Voltage Dips and interruptions	BS EN/EN61000-4-11	>95% dip 0. 5 periods, 100% dip 1 periods, 30% dip 25 periods, >95% interruptions 250 periods		
其它	MTBF	2928.9K hrs min. Telcordia SR-332 (Bellcore) ; 393.9K hrs min. MIL-HDBK-217F (25°C)		
	尺寸(长*宽*高)	101.6*50.8* 25.4mm (L*W*H)		
	包装	0.21Kg; 36pcs/10Kg/0.95CUFT		
备注	<p>1. 如未特别说明, 所有规格参数均在输入为 230VAC、额定负载、25°C 环境温度下进行量测。</p> <p>2. 纹波和噪声测量方法: 使用一条 12" 双绞线, 同时终端要并联 0.1 μF 和 47 μF 的电容, 在 20MHz 带宽下进行量测。</p> <p>3. 精度: 包含设定误差、线性调整率和负载调整率。</p> <p>4. 低输入电压情况下需减额输出, 具体请参照减额曲线图。</p> <p>5. 电源应视为系统内元件的一部分, 所有 EMC 测试都将测试样品安装在一个厚度 1mm, 长 360mm*宽 360mm 的金属铁板上测试。电源需结合终端设备进行电磁兼容相关确认。有关 EMC 测试操作指导, 请参阅“组件电源供应器的 EMI 测试”。 (在明纬网站 <a href="https://www.meanwell.com//Upload/PDF/EMI_statement_cn.pdf">https://www.meanwell.com//Upload/PDF/EMI_statement_cn.pdf</a>)</p> <p>※ 产品免责声明: 详情请参阅 <a href="http://www.meanwell.cc/serviceDisclaimer.aspx">http://www.meanwell.cc/serviceDisclaimer.aspx</a></p>			

■ 方框图

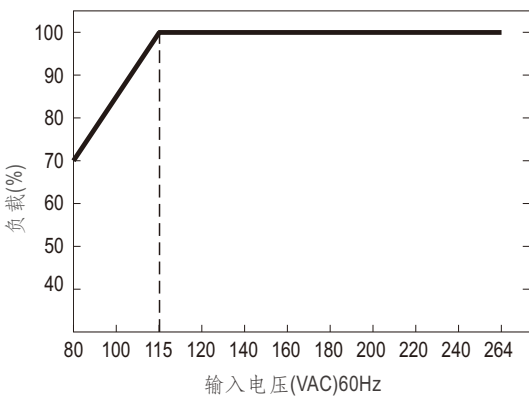


■ 减额曲线



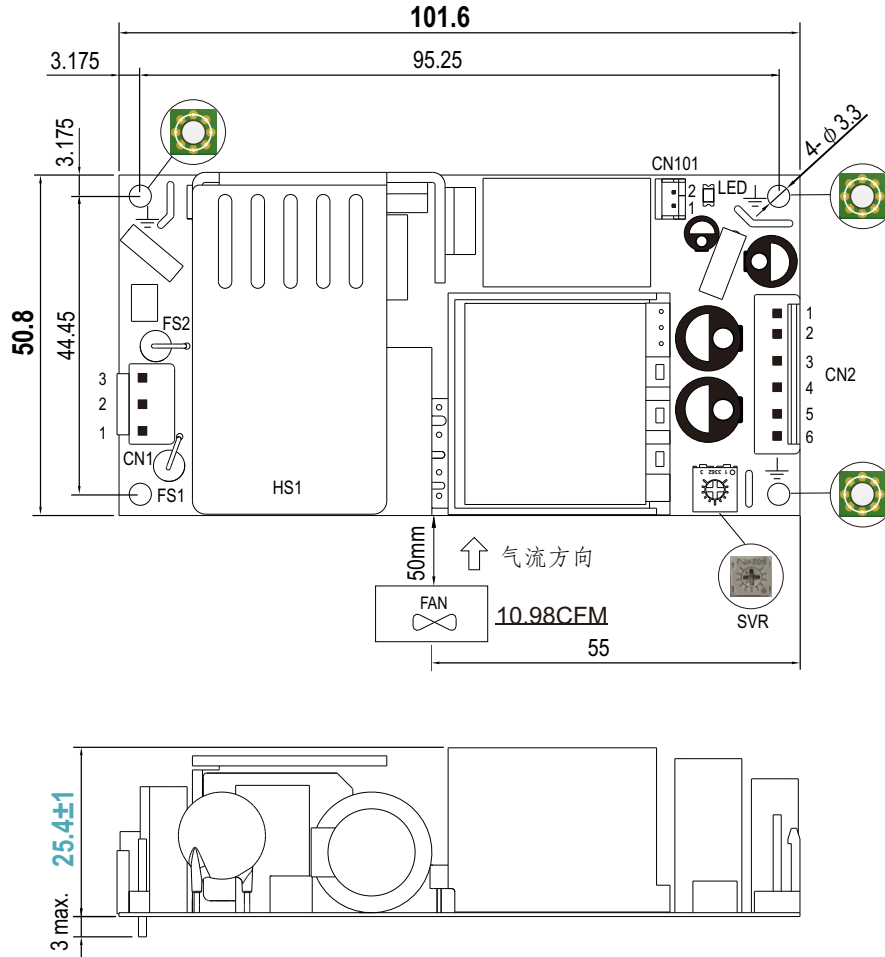
冷却方式	最大输出功率
自然风冷	140W
外接风扇强制风冷	200W

■ 降额VS输入电压曲线



■ 机构尺寸

单位:mm



交流输入连接器(CN1): JST B3P-VH或同等级品

引脚编号	引脚功能	对应连接器	端子
1	AC/L	JST VHR 或同等级品	JST SVH-21T-P1.1 或同等级品
2	No Pin		
3	AC/N		

直流输出连接器(CN2): JST B6P-VH或同等级品

引脚编号	引脚功能	对应连接器	端子
1,2,3	+V	JST VHR 或同等级品	JST SVH-21T-P1.1 或同等级品
4,5,6	-V		

风扇连接器(CN101): JSTB2B-PH-K-S或同等级品

引脚编号	引脚功能	对应连接器	端子
1	+12Vaux	JST PHR-2 或同等级品	JST SPH-002T-P0.5S 或同等级品
2	DC COM		

备注:

Class I 系统: 标有  $\perp$  的安装孔必须连接到安全地.

Class II 系统: 无需连接安全地.

■ 安装手册

请查阅: <http://www.meanwell.com/manual.html>