

特性

- 明纬外观设计专利申请号 202330347779.4, 专利申请中, 尚未授权
- AC插头可变换(I型)
- 全球多领域国际认证 (ITE 62368-1, 医疗 60601-1, 居家 60335-1, 工业 61558-1/-2-16)
- 80~264Vac 国际交流输入
- 超薄设计(30mm)
- 空载功耗 < 0.1W
- 能效等级 VI
- Class II 电源 (无接地线)
- 保护类型: 短路 / 过负载 / 过电压
- 极低漏电流 < 100uA
- -30°C~+70°C 宽工作温度范围
- 提供适配器各种 DC plug 转换头配件, 换头简便 (插头套件可单独售卖, 请参考官网: https://www.meanwell.com/upload/pdf/DC_plug.pdf)
- 3 年保固

应用

- 消费电子装置
- 通讯设备
- 办公设备
- 仪器设备
- PoE 电源设备
- 医疗装置
- 家用装置

全球交易品项识别码

MW 搜寻: <http://www.meanwell.com.cn/serviceGTIN.aspx>

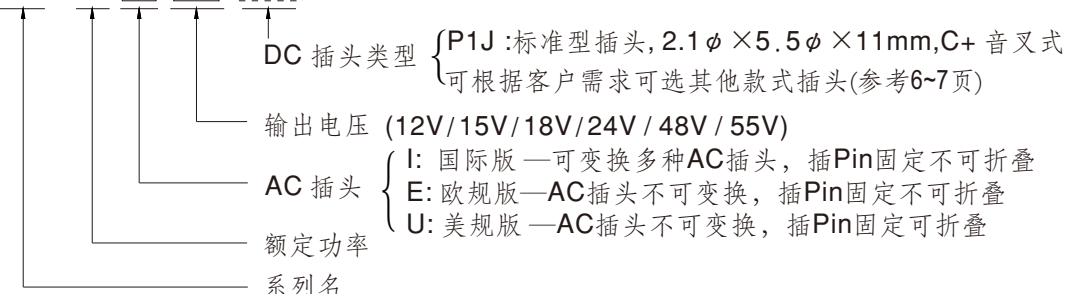
描述

NGE90 系列是一款高可靠性, 90W 壁挂型, 体积小, 便于携带的单组输出绿色环保适配器。本产品可搭配 5 种可换 AC 插头(欧、美、英、澳和中国), 非常适合旅行使用。NGE90 是 Class II 电源(无 FG), 适合输入电压 80VAC~264VAC 应用, 可满足各种电子设备的需求。

NGE90 效率高达 92%, 低于 0.1W 的超低空载功耗, 符合美国最新能源法规 EISA 2007/DoE, Canada NRCan, Australia and New Zealand MEPS, EU ErP, 和 Code Version 5; 最重要的特点是当工作于正常方式或待机方式时, 适配器可节省能耗。整系列通过 ITE、医疗、居家和工业电器安全法规认证, 采用 94V-0 防火塑料外壳, 可有效防止使用者触电危险。

型号编码

NGE 90 I 12 -P1J



电气规格

型号		NGE90○12-P1J	NGE90○15-P1J	NGE90○18-P1J	NGE90○24-P1J	NGE90○48-P1J	NGE90○55-P1J	
		○ = I, U, E						
输出	直流电压 <small>备注2</small>	12V	15V	18V	24V	48V	55V	
	额定电流	6.25A	5.5A	5A	3.75A	1.875A	1.64A	
	电流范围	0 ~ 6.25A	0 ~ 5.5A	0 ~ 5A	0 ~ 3.75A	0 ~ 1.875A	0 ~ 1.64A	
	额定功率	75W	82.5W	90W	90W	90W	90.2W	
	纹波与噪声(最大) <small>备注3</small>	120mVp-p	150mVp-p	180mVp-p	240mVp-p	240mVp-p	240mVp-p	
	电压精度 <small>备注4</small>	±4.0%	±4.0%	±4.0%	±3.0%	±3.0%	±3.0%	
	线性调整率 <small>备注5</small>	±1.0%	±1.0%	±1.0%	±1.0%	±1.0%	±1.0%	
	负载调整率 <small>备注6</small>	±4.0%	±4.0%	±4.0%	±3.0%	±2.0%	±2.0%	
启动,上升,保持时间	1000ms, 60ms, 30ms / 230VAC 1000ms, 60ms, 10ms / 115VAC (满载时)							
输入	电压范围 <small>备注7</small>	80 ~ 264VAC 113 ~ 370VDC						
	频率范围	47 ~ 63Hz						
	效率(Typ.)	90%	91%	91.5%	92%	92%	92%	
	交流电流	1.8A / 115VAC 0.9A / 230VAC						
	浪涌电流(最大)	冷启动: 50A / 115VAC 100A / 230VAC						
漏电流(最大)	接触电流 < 100uA (rms) @264VAC							
保护	过负载	额定输出功率的105% ~ 160% 保护模式: 12~24V 打嗝模式, 负载异常条件移除后可自动恢复 48~55V 关断并锁定输出电压, 重启后可自动恢复						
	过电压	12.6 ~ 16.2	15.8 ~ 20.3	19.8 ~ 24.3	26.4 ~ 32.4	52.8 ~ 64.8	60.5 ~ 74.2	
环境	工作温度	-30 ~ +70°C (请参考"减额曲线")						
	工作湿度	20% ~ 90% RH, 无冷凝						
	储存温度、湿度	-20 ~ +85°C, 10 ~ 95% RH, 无冷凝						
	温度系数	±0.03% / °C (0 ~ 45°C)						
	耐振动	10 ~ 500Hz, 2G 10分钟/周期, X、Y、Z轴各60分钟						
安规和电磁兼容 <small>(备注8)</small>	安全规范	CB IEC62368-1, IEC60601-1/-1-11, IEC61558-1/-2-16, IEC60335-1; UL UL62368-1, CSA C22.2 NO. 62368-1, ANSI/AAMI ES60601-1/-1-11(3.2 Version), CAN/CSA-C22.2 NO.60601-1/-1-11; ANSI/AAMI ES60601-1-11, CAN/CSA-C22.2 NO.60601-1-11(仅适用于U型) DEKRA BS EN/EN62368-1, BS EN/EN60601-1/-1-11, BS EN/EN61558-1/-2-16, BS EN/EN60335-1; PSE J62368-1; BSMI CNS15598-1; RCM AS/NZS 61558-1/-2-16; EAC TPTC004; CCC GB4943.1 认证通过 (详情请参考下页说明)						
	耐压	I/P-O/P:4000VAC						
	绝缘阻抗	I/P-O/P:100M Ohms / 500VDC / 25°C / 70% RH						
	电磁兼容发射	Parameter	Standard				Test Level / Note	
		Conducted emission	BS EN/EN55032(CISPR32)/EN55011, FCC Part15, CNS15936, GB/T 9254.1-2021				Class B	
		Radiated emission	BS EN/EN55032(CISPR32)/EN55011, FCC Part15, CNS15936, GB/T 9254.1-2021				Class B	
	电磁兼容抗扰度	Harmonic current	BS EN/EN61000-3-2				Class A	
		Parameter	Standard				Test Level / Note	
		ESD	BS EN/EN61000-4-2				Level 3, 15KV air; Level 2, 8KV contact	
		RF field susceptibility	BS EN/EN61000-4-3				Level 2, 3V/m	
EFT bursts		BS EN/EN61000-4-4				Level 3, 2KV		
Surge susceptibility		BS EN/EN61000-4-5				Level 3, 1KV/L-N		
Conducted susceptibility		BS EN/EN61000-4-6				Level 2, 3V		
Magnetic field immunity	BS EN/EN61000-4-8				Level 1, 1A/m			
Voltage dips, interruption	BS EN/EN61000-4-11				>95% dip 0.5 periods, 30% dip 25 periods, >95% interruptions 250 periods			
其它	MTBF	605.3 Khrs min. MIL-HDBK-217F (25°C) 5120.6 Khrs min. Telcordia TR/SR-332(Bellcore) (25°C)						
	尺寸	62*30*85.5mm (L*W*H)						
	包装	主体	217g; 54pcs/ 13.2Kg / 0.93CUFT for NGE90Ixx/Uxx-P1J				231g; 42pcs/ 11.6Kg / 1.13CUFT for NGE90Exx-P1J	
AC 插头		参考第3页						
直流输出连接器	插头	参考第6~7页; 其它型号可依客户需求订制						
	配线	参考第6~7页; 其它型号可依客户需求订制						
备注	<p>1. 如未特别说明, 所有规格参数均在输入为230VAC、额定负载、25°C 70%RH 环境温度下进行量测。</p> <p>2. 直流电压测量方法: 在50%负载条件下, 在插座端子点量测。</p> <p>3. 纹波和噪声测量方法: 使用一条12"双绞线, 同时终端要并联0.1 μF和47 μF的电容, 在20MHz带宽下进行量测。</p> <p>4. 精度: 包含设定误差、线性调整率和负载调整率。</p> <p>5. 线性调整率测量方法: 在额定负载下, 从低电压到高压测试。</p> <p>6. 负载调整率测量方法: 从额定负载的0%~100%。</p> <p>7. 低输入电压情况下需减额输出, 具体请参照静态特性曲线图。</p> <p>8. 电源被视为系统内元件的一部分, 需结合终端设备进行电磁兼容相关确认。EMC测试方法的指引, 请参照明纬公司网站上的“EMI测试声明书”。(在明纬网站https://www.meanwell.com/Upload/PDF/EMI_statement_cn.pdf)</p> <p>9. 设计符合 US DoE VII级 (文档编号 EERE-2020-BT-STD-0006)。</p> <p>※ 产品免责声明: 详情请参阅 http://www.meanwell.cc/serviceDisclaimer.aspx</p>							



■ NGE12/18/30/45/65/90可换AC插头 (I型)

型号	<p>NGE90Ixx-P1J (国际版)</p>					<p>NGE90Exx-P1J (欧规版)</p>	<p>NGE90Uxx-P1J (美规版)</p>
AC 插头	<p>可换型 (AC插Pin固定不可折叠)</p>					<p>不可换型</p>	
	<p>EU</p>	<p>US</p>	<p>UK</p>	<p>AU</p>	<p>CN</p>	<p>AC插Pin固定不可折叠</p>	<p>AC插Pin可折叠</p>
认证							

■ AC插头配件(另售)

明纬订单编号	单件	每袋	每箱	
		数量	数量	重量
AC PLUG-EU4		30 pcs	300 pcs (10 袋)	5.6Kg
AC PLUG-US4		30 pcs	300 pcs (10 袋)	5.3Kg
AC PLUG-UK4		30 pcs	300 pcs (10 袋)	7.1Kg
AC PLUG-AU4		30 pcs	300 pcs (10 袋)	5.3Kg
AC PLUG-CN4		30 pcs	300 pcs (10 袋)	5.3Kg
AC PLUG-MIX4	<p>(每套)</p>	30 pcs (5 种插头*6包混合装)	300 pcs (5 种插头*6包混合装) (10 袋)	5.78Kg

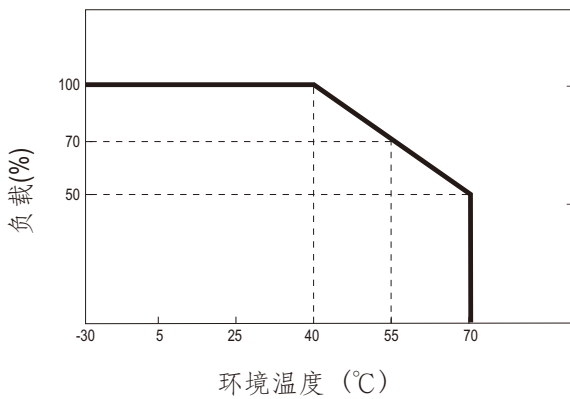
■ 可换AC插头安装步骤 (仅限 I 型)

步骤1	步骤2
	
<p>沿金属插头之间的导轨滑入适配器，直至其锁定（发出“咔嗒”声）。</p>	<p>使用前请检查插头是否稳固且正确。</p>

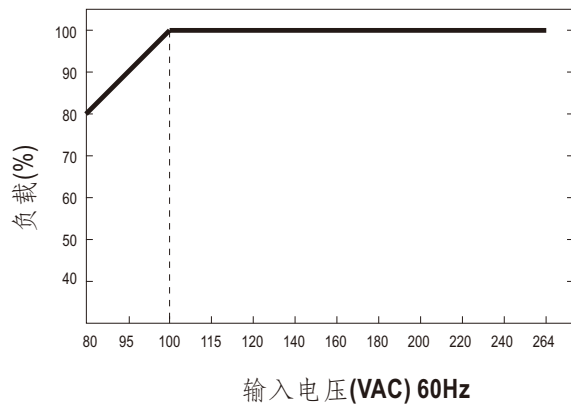
备注：

1. NGE90I 电源主体和AC插头需单独订购。
2. NGE90I 电源主体需与任意一个AC插头(EU,US,UK,AU,CN)搭配使用。

■ 减额曲线



■ 静态特性曲线



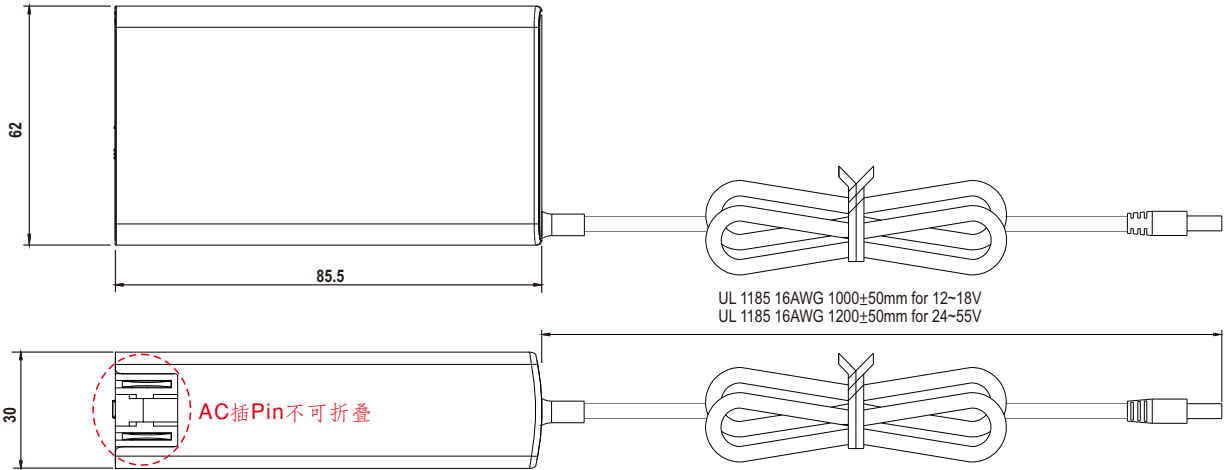
备注：48V/55V: -20°C@80Vac, load reduced to 60%;
-30°C@80Vac, load reduced to 35%.

■ 机构尺寸

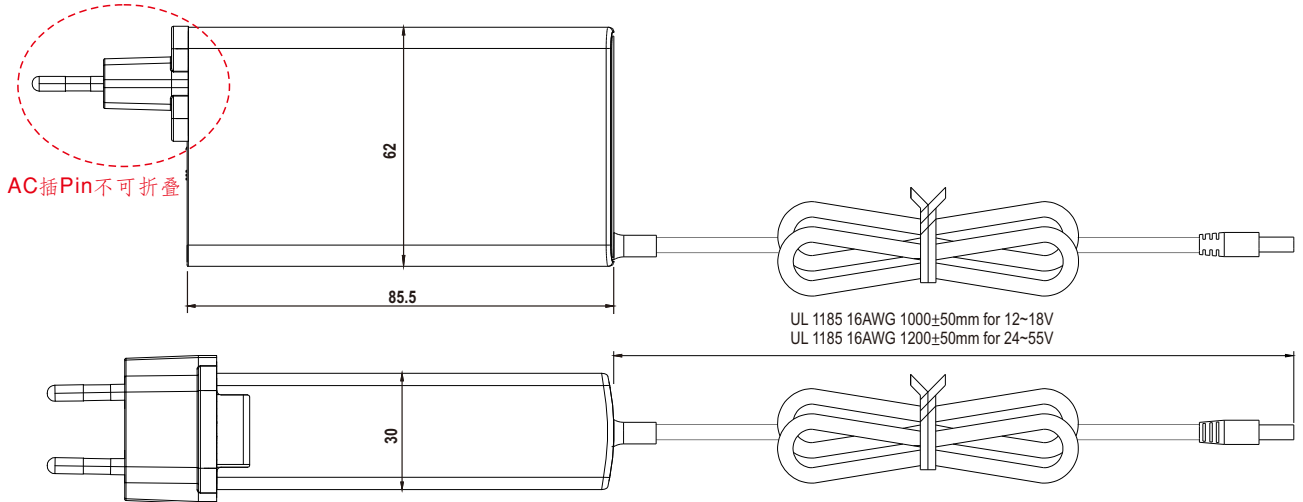
※ 有线连接

单位:mm

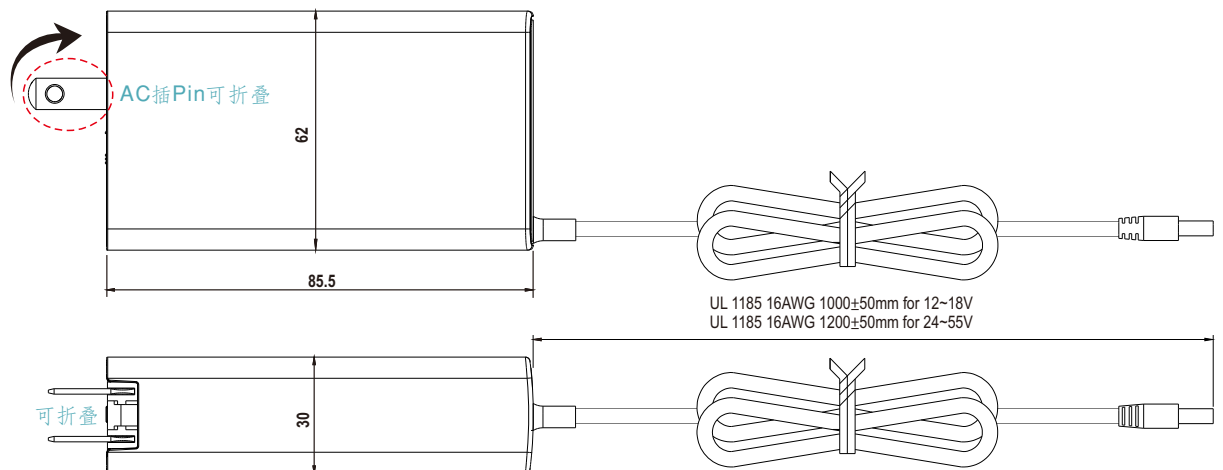
NGE90Ixx-P1J (国际版—AC插头可变换, 插Pin不可折叠):



NGE90Exx-P1J (欧规版—AC插头不可变换, 插Pin不可折叠):



NGE90Uxx-P1J (美规版—AC插头不可变换, 插Pin可折叠):



■ DC输出插头

◎ 标准型插头: P1J

单位:mm

P1J	Pin脚定义
	外侧 ⊖ ⊕ 内侧

◎ 适配器DC接头更换:

- (1) 明纬可提供订制品修改服务, 需最小订购量
- (2) 客户亦可选购快速转接头自行对插转换 (另售, 不须最小订购量)

请参考下表及明纬官网选购指南: https://www.meanwell.com/upload/pdf/DC_plug.pdf

快速转接头范例:



◎ 可选DC插头: (以下接头皆可订制, 常用快速转接头配件可单独另购, 如右列)

Tuning Fork Style		型号	A	B	C	快速转接头配件
			OD	ID	L	
		P1I (Straight)	5.5	2.1	9.5	可用 (耐电流值: 最大7.5A)
		P1L (Straight)	5.5	2.5	9.5	
		P1M (Straight)	5.5	2.5	11.0	
		P1IR (Right-angled)	5.5	2.1	9.5	
		P1JR (Right-angled)	5.5	2.1	11.0	
		P1LR (Right-angled)	5.5	2.5	9.5	
		P1MR (Right-angled)	5.5	2.5	11.0	
Barrel Style		型号	A	B	C	
			OD	ID	L	
		P2I (Straight)	5.5	2.1	9.5	无
		P2J (Straight)	5.5	2.1	11.0	
		P2L (Straight)	5.5	2.5	9.5	
		P2M (Straight)	5.5	2.5	11.0	
		P2IR (Right-angled)	5.5	2.1	9.5	
		P2JR (Right-angled)	5.5	2.1	11.0	
		P2LR (Right-angled)	5.5	2.5	9.5	
P2MR (Right-angled)	5.5	2.5	11.0			
Lock Style		型号	A	B	C	
			OD	ID	L	
		P2S(S761K)	5.53	2.03	12.06	无
		P2K(761K)	5.53	2.54	12.06	
		P2C(S760K)	5.53	2.03	9.52	
		P2D(760K)	5.53	2.54	9.52	

Min. Pin Style	型号	A	B	C	快速转接头 配件	
		OD	ID	L		
 EIAJ equivalent	P3A	2.35	0.7	11.0	可用 (耐电流值: 最大5A)	
	P3B	4.0	1.7	11.0		
	P3C	4.75	1.7	11.0		
Center Pin Style	型号	A	B	C	D	可用 (耐电流值: 最大7.5A)
		OD	ID	L	Center Pin	
 EIAJ equivalent	P4A	5.5	3.4	11.0	1.0	
	P4B	6.5	4.4	11.0	1.4	
	P4C	7.4	5.1	11.0	0.6	
Min. DIN 3 Pin with Lock (公头)	型号	Pin 脚定义		可用 (耐电流值: 最大7.5A)		
 KYCON KPPX-3P equivalent	R6B	PIN脚编号	输出			
		1	+Vo			
		2	-Vo			
3	+Vo					
Min. DIN 4 Pin with Lock (公头)	型号	Pin 脚定义		可用 (耐电流值: 最大7.5A)		
 KYCON KPPX-4P equivalent	R7B	PIN脚编号	输出			
		1	+Vo			
		2	-Vo			
		3	-Vo			
4	+Vo					
剥线和镀锡引线	型号	Pin 脚定义		无		
 L1的长度可根据需求订制 (明纬标准品长度, L: 25 mm, L1: 5 mm)	订制品	PIN脚编号	输出			
		1 (罗纹)	+Vo			
		2 (印字)	-Vo			

■ 安装手册

请查阅: <http://www.meanwell.com/manual.html>