

## ■ 特性

- 380V 直流总线灯具应用
- 恒流输出模式
- 可提供零件级(DOB)的解决方案
- 全封闭和体积小巧
- 内置PWM调光和遥控开/关控制
- 具备短路/过温保护功能
- 5年保固

## ■ 应用

- LED面板照明
- 室内LED照明
- 线槽灯
- 长条形灯
- 直流供电照明系统
- 工业照明

## ■ 全球交易品项识别码

MW搜寻: <http://www.meanwell.com.cn/serviceGTIN.aspx>

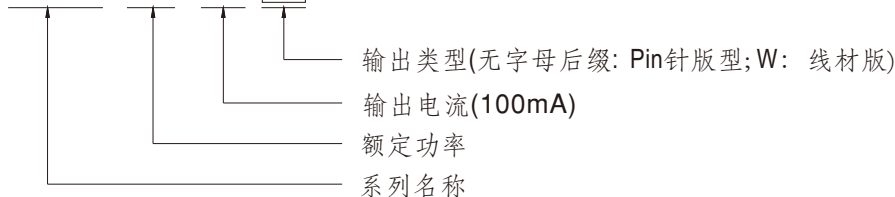
备注: 本产品可提供零件级的解决方案, 包含线路图设计和关键元件如驱动IC、电感等, 详情请联系明纬业务

## ■ 描述

NHDD-40 系列是直流转直流的 LED驱动电源。可工作于直流360~420V的输入电压条件, 输出为恒流模式。高达94%的高转换效率, 无风扇设计, 在自然风冷却下, NHDD-40系列工作在-30°C~+90°C外壳温度。另外, NHDD是一种特殊的设计, 可用于直流 380V总线照明应用, 可与绿色储能系统相结合。这与世界各国开始实施节能和碳中和、如何结合再生能源、如何有效整合直流电网和储能系统的发展趋势不谋而合。明纬将继续提供符合绿能目标的产品以减少电力转换中的损耗, 创造新的直流电网照明应用。

## ■ 型号编码

**NHDD - 40 - 100 W**





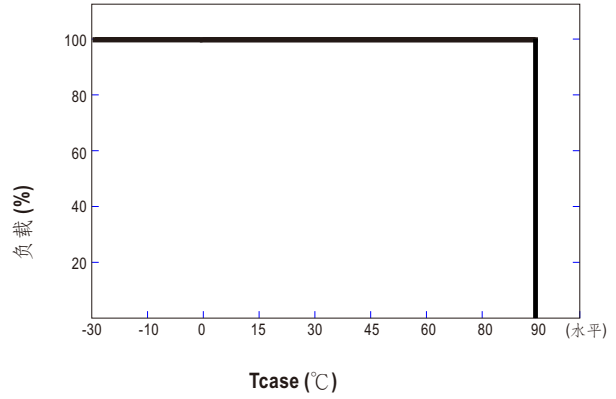
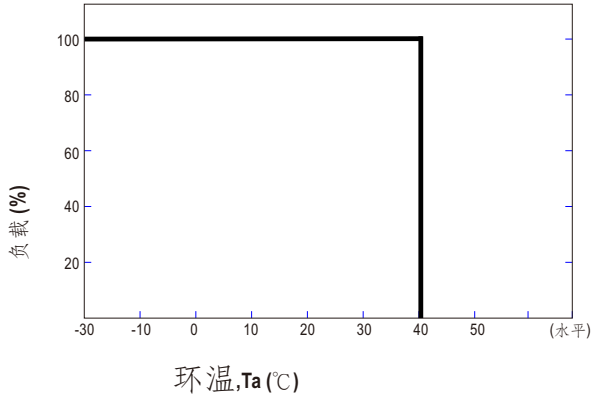
## DC-DC 380V DC输入恒流驱动电源

## NHDD-40 系列

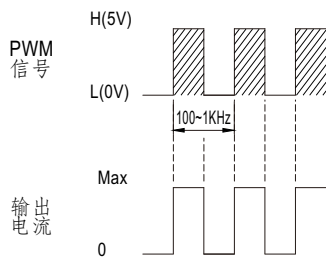
## 电气规格

型号	NHDD-40-100 □	
输出	电流值	100mA
	额定功率	35W (典型)
	电压范围 <small>备注7</small>	350V (典型)
	纹波&噪音(max.)	40% max. @额定电流
	电流精度(Typ.)	±15%
	启动时间 <small>备注3</small>	500ms / 380VDC
输入	电压范围 <small>备注7</small>	360 ~ 420VDC(典型的 380VDC) (请参考"静态特性曲线")
	效率(Typ.)	94%
	恒流电流(Typ.)	100mA/380V DC
保护	短路	打嗝模式,故障状态排除后可以自动恢复
	过温	IC1内部温度Tj 超过150°C, 启动过温保护 保护模式:关断输出,温度下降后可自动恢复
	反接	不会损坏
	输入欠压	输入电压低于359V, 驱动器将关闭
功能	PWM 调光	请参考"调光操作"
	遥控开关	电源开: PWM调光脚>1.5~5VDC或悬空, 电源关: PWM调光脚 <0.9VDC 或短路
	电源频率	100~1K Hz
	关断模式下的静态输入电流	2mA (380V 输入, PWM调光关断)
环境	工作温度	-30 ~ +40°C (请参考"输出负载vs温度曲线")
	外壳工作温度(max.)	Tcas<90°C
	工作湿度	20% ~ 90% RH 无冷凝
	储存温度、湿度	-40 ~ +80°C, 10 ~ 95% RH
	温度系数	±0.03%/°C (0 ~ 50°C)
	耐振动	10 ~ 500Hz, 2G 10分钟/周期, X、Y、Z轴各60分钟
	焊接温度	波峰焊接: 265°C, 5s (max.); 手工焊接: 390°C, 3s (max.)
安规和电磁兼容	安全规范	符合LVD BS EN/EN61347和 EAC TP TC004
	电磁兼容发射	符合BS EN/EN55015, EAC TP TC 020
	电磁兼容抗扰度	符合BS EN/EN61000-4-2,3,4,6,8, 轻工业标准; EAC TP TC 020
其它	MTBF	15362.0K hrs min. Telcordia SR-332 (Bellcore) 2779.1Khrs min. MIL-HDBK-217F (25°C)
	尺寸	32.1*20.5*12.5mm or 1.26"*0.8"*0.49" inch (L*W*H)
	重量	NHDD: 15.6g; NHDD-W: 18g (请参考第6页包装说明)
	灌胶材质	环氧树脂(UL94-V0)
备注	<ol style="list-style-type: none"> <li>如未特别说明,所有规格参数均在正常输入(380VDC)、额定负载在25°C 环境温度下进行量测。</li> <li>低输入电压情况下需减额输出, 具体请参照静态特性曲线图。</li> <li>启动时间是在第一次冷启动时测量的。快速开关机可能导致开机时间变长。</li> <li>效率是在100mA/380VDC条件下测得的。</li> <li>电源被视为系统内组件的一部分, 需与终端成品做最终EMI测试, 若需要额外的EMI滤波电路来满足电磁兼容要求, 详见EMC测试报告。 (在明纬网站<a href="https://www.meanwell.com/Upload/PDF/EMI_statement_cn.pdf">https://www.meanwell.com/Upload/PDF/EMI_statement_cn.pdf</a>)</li> <li>当海拔高度超过2000米(6500英尺)时, 无风扇机型环境温度依每3.5°C/1000m比例下降, 有风扇机型环境温度依每5°C/1000m比例下降。</li> <li>请仔细阅读此备注, 以防输出电流意外过高, 输出电压操作范围需满足: 40V≤(输入电压-输出电压)的压差≤80V。</li> </ol> <p>※ 产品免责声明: 详细信息请详细参阅<a href="http://www.meanwell.com.cn/serviceDisclaimer.aspx">http://www.meanwell.com.cn/serviceDisclaimer.aspx</a></p>	

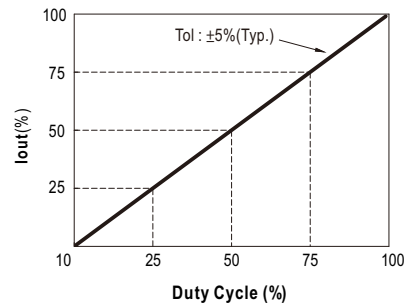
### ■ 输出负载 vs 温度



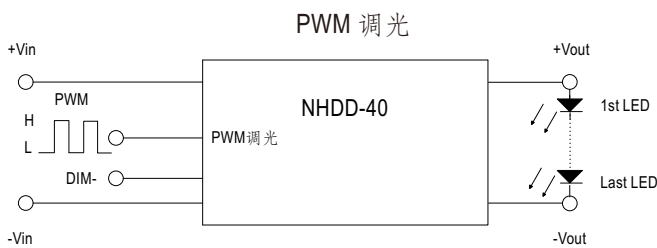
### ■ PWM 调光控制



- ◎ 短路 PWM PIN 可实现调光关断
- ◎ 工作在PWM 调光时, 输出PWM电流



### ◎ 调光和开关控制线路图



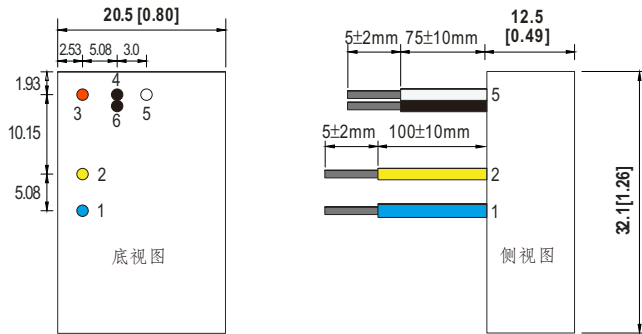
H: >1.5~5VDC 或开路  
L: <0.9VDC 或短路



断开: 调光开启(100%)  
闭合: 调光关断

## ■ 机构尺寸

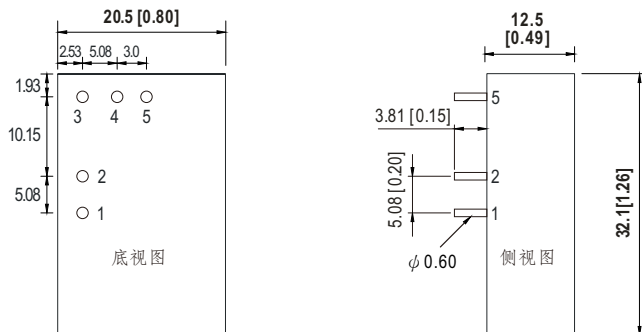
※ 线材版



备注: 线材为 UL1569 22AWG规格

Pin No.		Comment
1	-Vout (蓝色)	连接LED -
2	+Vout (黄色)	连接LED+
3	+Vin (红色)	直流输入
4	-Vin (黑色)	禁止与 -Vout 连接
5	PWM DIM+ (白色)	开/关控制和PWM调光 (如果不使用, 请保持悬空)
6	PWM DIM- (黑色)	连接调光负端
其他	N.C	不连接

※ PIN 针型

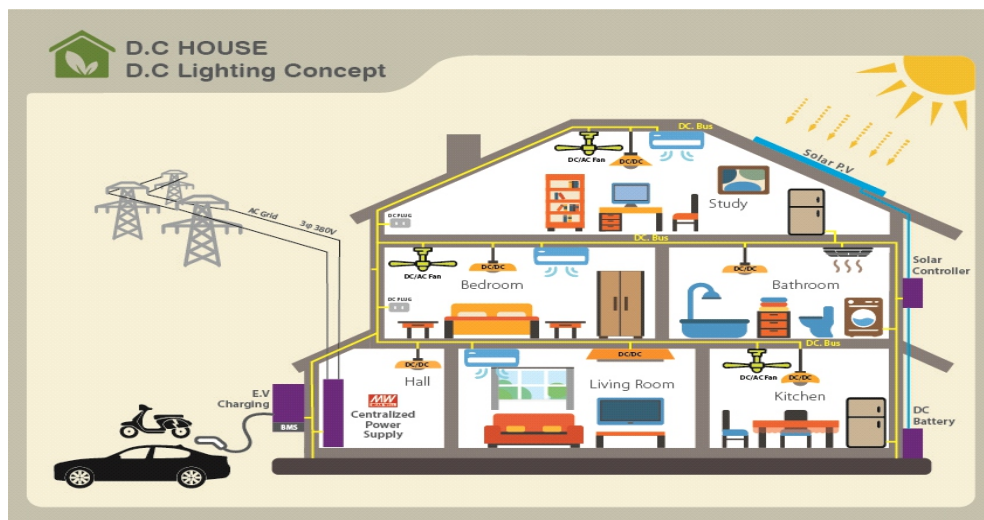


备注: 1.Pin 误差 ±0.5mm

2.PIN针版本, 使用时建议单独在PCB板上对外引出PWM DIM-引脚

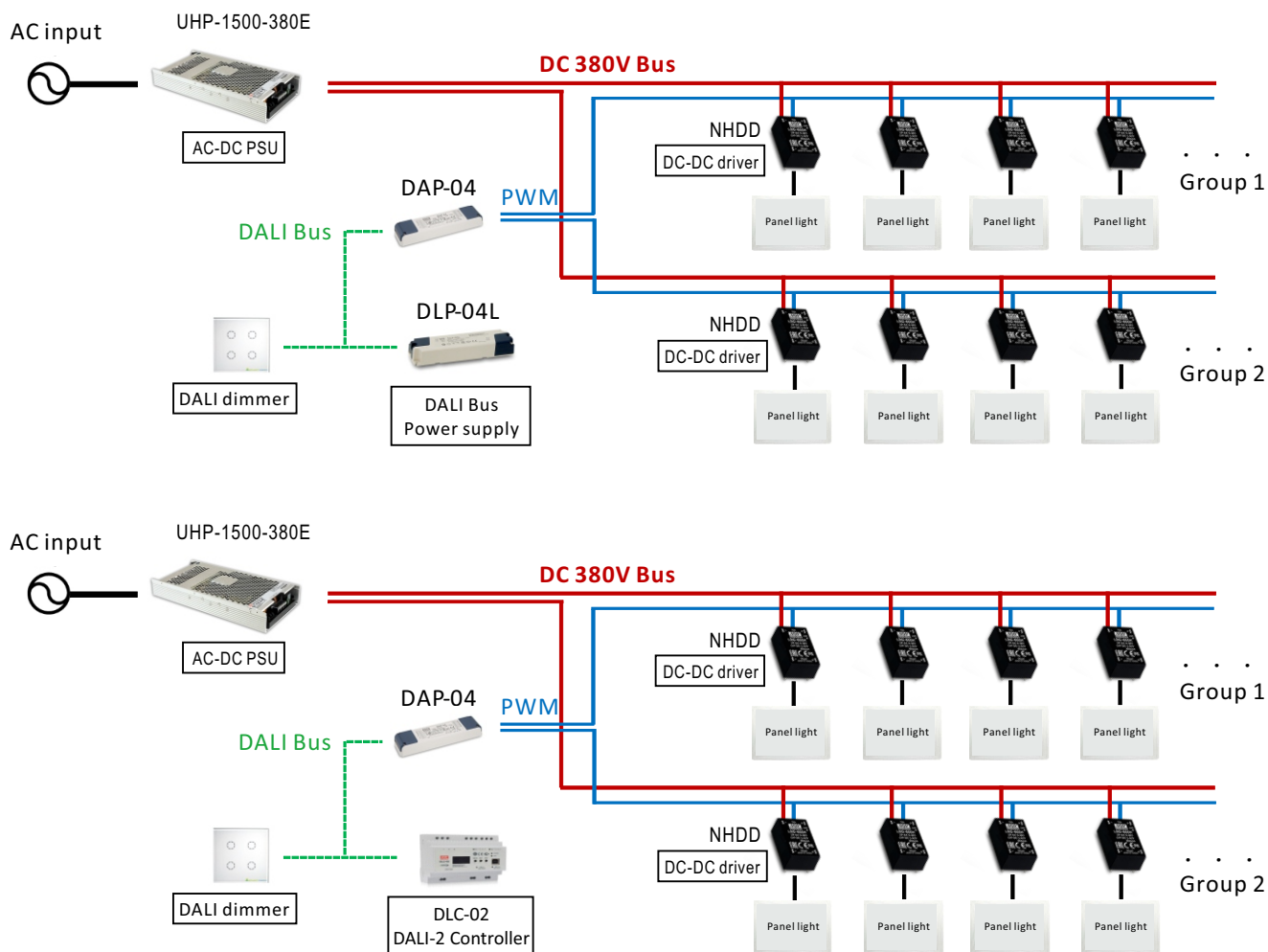
Pin No.		Comment
1	-Vout	连接LED -
2	+Vout	连接LED+
3	+Vin	直流输入
4	-Vin	禁止与 -Vout 连接
5	PWM DIM+	开/关控制和PWM调光 (如果不使用, 请保持悬空)
其他	N.C	不连接

## ■ 直流供电照明应用



## ■ 应用示意图

380V 直流总线的室内照明应用



备注：明纬的PBM合作伙伴可以提供直流380V LED灯具，详情请联系明纬业务。

## ■ 包装

套管包装 (标准)	最小包装数量 (PCS)	每管毛重	最大装箱数 (PCS)	每箱毛重
<p>Unit : mm</p> <p>套管样式</p> <p>CARTON L540 x W242 x H125</p>	15	0.3Kg	750	15.6Kg
托盘式包装	最小包装数量 (PCS)	每盘毛重	最大装箱数 (PCS)	每箱毛重
<p>Unit : mm</p> <p>外箱 L332*W292*H215</p>	40	1.0Kg	200	5.03Kg

## ■ 安装说明

请浏览网页：<http://www.meanwell.com/manual.html>