



AC 输入侧



DC 输出侧



使用手册



UL62368-1



BS EN/EN62368-1  
BS EN/EN60335-1/2-29



IEC62368-1  
IEC60335-1/2-29



TPTC004



### ■ 特性

- 多功能充电器或电源供应器操作模式可选
- 输出电压和电流电位器可调
- 3段式充电曲线模式
- -30°C~+70°C 宽工作温度
- 多重保护: 短路/过载/过压/过温/
- 热控直流电扇降噪
- 遥控开/关控制
- 符合62368-1+60335-1/2-29 双领域安规认证
- 适用于铅酸电池或锂离子电池
- 提手配件(订单号: Carry handle,单独销售)
- 3年长效保固

### ■ 描述

NPP-1700是一款小型化并兼具充电器与电源供应器,最大特色是一机双用,同时具备充电器或电源供应器两种使用模式,除了可当作三段式充电器对铅酸电池充电,亦可做为恒压输出电源供应器驱动一般负载设备,切换方式非常简便,只需拔除或插回面板上短路插PIN即可快速弹性变更使用模式。其他特点包含:超宽压输出,透过面板上VR可调输出电压(10.5~21V、21~42V、42~80V)及输出电流50~100%、内建智能温控风扇,可减缓嘈杂风扇声并提高风扇与电源整机寿命、-30~+70°C宽温操作,适用全球各地及不同安装环境场合、内建远程ON/OFF控制接点、通过信息类IEC/EN/UL62368-1及家电类EN60335-1/2-29 双领域安规认证,且内建多重智能保护功能,使用安全有保障,并提供3年保固,是一款物超所值、安全、耐用的双用途电源供应器。

### ■ 型号编码

NPP - 1700 - 24

输出电压 (12V/24V/48V)

额定功率

系列名

### ■ 应用

- 无线电系统备份方案
- 电动车充电器
- 露营车、巴士、重型卡车、特种车辆
- 监控系统
- 工业自动化机械
- 工业控制系统
- 机电设备

### ■ 全球交易品项识别码

MW搜寻: <http://www.meanwell.com.cn/serviceGTIN.aspx>



## 电池充电器电气规格 (默认)

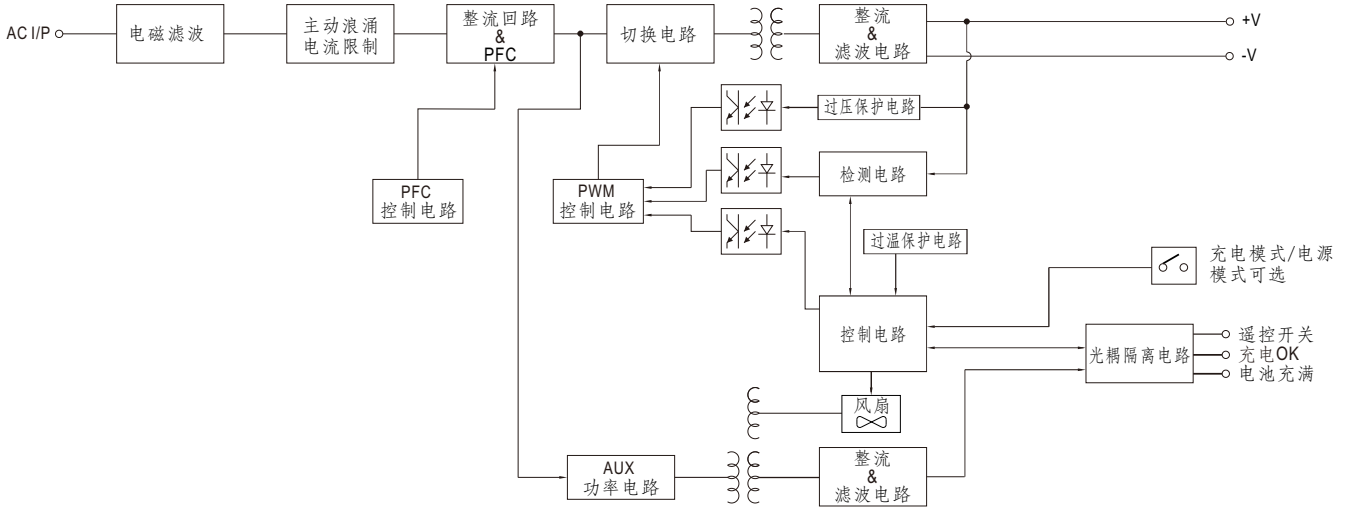
型号	NPP-1700-12	NPP-1700-24	NPP-1700-48		
输出	均充电压(默认)	14.4V	28.8V	57.6V	
	浮充电压(默认)	13.8V	27.6V	55.2V	
	电压调节范围	10.5 ~ 21V	21 ~ 42V	42 ~ 80V	
		通过内置电位器			
	最大输出电流	85A	50A	25A	
	电流调节范围 备注3	42.5 ~ 85A	25 ~ 50A	12.5 ~ 25A	
		通过内置电位器			
最大功率	1428W	1680W	1680W		
推荐电池容量(Ah) 备注4	300 ~ 1000AH	200 ~ 640AH	100 ~ 330AH		
输入	电压范围 备注5	90 ~ 264VAC 250 ~ 370VDC			
	频率范围	47 ~ 63Hz			
	功率因数(Typ.)	PF>0.98/115VAC, PF>0.95/230VAC 满载时			
	效率(Typ.) 备注6	92%	93%	94%	
	交流电流(Typ.)	14.8A/115VAC 9.3A/230VAC			
	浪涌电流(Typ.)	冷启动 50A at 230VAC			
	漏电流	<0.75mA/240VAC (60335-1/2-29), <1.5mA Peak/240VAC (62368-1)			
保护	短路 备注7	保护模式: 恒流限制, 充电器关机, 重启后可恢复			
	过压	21.5 ~ 26V	43 ~ 52V	82 ~ 100V	
		保护模式: 关断并锁住输出电压, 重启后可恢复			
	过温	关断输出电压, 温度下降后可自动恢复			
功能	充电阶段	仅3 段式			
	充电器 OK	TTL 信号有输出, 充电器OK = 高电位(4.5 ~ 5.5V); 充电器异常或保护状态 = 低电位(-0.5 ~ +0.5V)			
	电池充满信号	TTL 信号有输出, 电池充满 = 高电位(4.5 ~ 5.5V); 电池充电中 = 低电位(-0.5 ~ +0.5V)			
	遥控控制	开路: 充电器停止充电 短路: 充电器正常工作			
	风扇转速控制	取决于内部温度			
环境	工作温度	-30 ~ +70°C (请参考 "降额曲线")			
	工作湿度	20 ~ 95% RH 无冷凝			
	储存温度、湿度	-40 ~ +85°C, 10 ~ 95% RH 无冷凝			
	温度系数	±0.05%/°C (0 ~ 50°C)			
	耐振动	10 ~ 500Hz, 2G 10分钟 / 1周期, X, Y, Z 轴各60分钟			
安规和电磁兼容 (备注8)	安全规范	CB IEC62368-1, IEC60335-1/2-29, Dekra BS EN/EN62368-1, BS EN/EN60335-1/2-29, UL62368-1, EAC TP TC 004 认证通过			
	耐压	I/P-O/P: 3KVAC I/P-FG: 2KVAC O/P-FG: 0.5KVAC			
	隔离电阻	I/P-O/P, I/P-FG, O/P-FG: 100M Ohms / 500VDC / 25°C / 70% RH			
	电磁干扰	Parameter	Standard	Test Level / Note	
		Conducted	BS EN/EN55032 (CISPR32)		Class B
		Radiated	BS EN/EN55032 (CISPR32)		Class A
		Harmonic Current	BS EN/EN61000-3-2		Class A
		Voltage Flicker	BS EN/EN61000-3-3		-----
	电磁耐受	Parameter	Standard	Test Level / Note	
		ESD	BS EN/EN61000-4-2		Level 3, 8KV air ; Level 2, 4KV contact
		Radiated	BS EN/EN61000-4-3		Level 2, 3V/m
		EFT / Burst	BS EN/EN61000-4-4		Level 2, 1KV
		Surge	BS EN/EN61000-4-5		Level 2, 1KV/Line-Line, Level 3, 2KV/Line-Earth
Conducted		BS EN/EN61000-4-6		Level 2, 3Vrms	
Magnetic Field		BS EN/EN61000-4-8		Level 1, 1A/m	
Voltage Dips and Interruptions	BS EN/EN61000-4-11		>95% dip 0.5 periods, 30% dip 25 periods, >95% interruptions 250 periods		
其它	MTBF	577.4K hrs min. Telcordia SR-332 (Bellcore); 58.5K hrs min. MIL-HDBK-217F (25°C)			
	尺寸	307.7*184*70mm (L*W*H)			
	包装	2.96Kg; 4pcs/ 14Kg / 2.58CUFT			
备注	<p>1. 充电器规格可能需依电池规格而修订, 请与电池供货商和明纬接洽细节。</p> <p>2. 如未特别说明, 所有规格参数均在输入为230VAC、额定负载、25°C 环境温度下进行量测。</p> <p>3. 浮动充电电压可通过电位器在电池充电器模式下调节。</p> <p>4. 这是明纬公司建议的范围, 关于最大充电电流限制请参考电池供应商的意见。</p> <p>5. 低输入电压情况下需要降额。请查看降额曲线了解更多详情。</p> <p>6. 效率是在充电电压为16.8V(12V机型), 33.6V(24V机型), 67.2V (48V机型)下量测的。</p> <p>7. 此保护机制是针对充电器开机后发生短路的情况。</p> <p>8. 电源应视为一个独立的元件, 需结合终端设备进行电磁兼容相关确认。所有EMC测试都是在600mm*900mm*1mm的金属板上进行的。有关EMC测试操作指导, 请参阅“电源供应器EMI测试声明书”。(在明纬网站<a href="https://www.meanwell.com/Upload/PDF/EMI_statement_cn.pdf">https://www.meanwell.com/Upload/PDF/EMI_statement_cn.pdf</a>)</p> <p>9. 当海拔高度超过2000米(6500英尺)时, 无风扇机型环境温度依每3.5°C/1000m比例下降, 有风扇机型环境温度依每5°C/1000m比例下降。</p> <p>※ 产品免责声明: 详情请参阅 <a href="http://www.meanwell.cc/serviceDisclaimer.aspx">http://www.meanwell.cc/serviceDisclaimer.aspx</a></p>				

电源供应器电气规格 (可通过面板上14引脚连接器的引脚3和4切换)

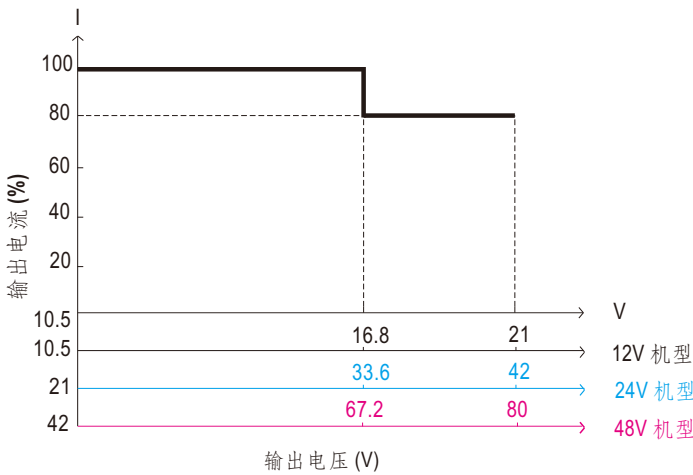
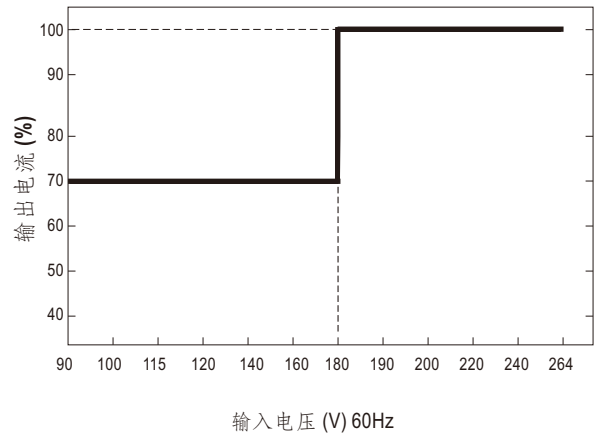
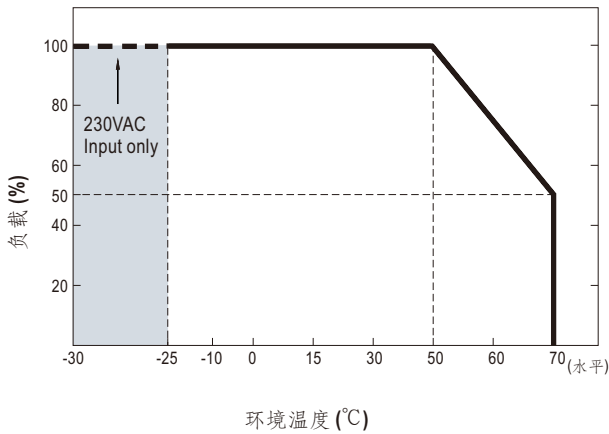
型号	NPP-1700-12	NPP-1700-24	NPP-1700-48	
输出	直流电压	14.4V	28.8V	57.6V
	电压调节范围	10.5 ~ 21V	21 ~ 42V	42 ~ 80V
		通过内置电位器		
	电流调节范围	42.5 ~ 85A	25 ~ 50A	12.5 ~ 25A
	额定电流	85A	50A	25A
	额定功率	1428W	1680W	1680W
	纹波与噪声(max.)	180mVp-p	300mVp-p	480mVp-p
	电压精度	±2.0%	±1.0%	±1.0%
	线性调节率	±0.5%	±0.5%	±0.5%
	负载调节率	±2.0%	±1.0%	±0.5%
启动、上升时间	1800ms, 60ms/230VAC 满载时			
保持时间(Typ.)	16ms/230VAC at 75% 负载 10ms/230VAC 满载时			
输入	电压范围 备注3	90 ~ 264VAC 250 ~ 370VDC		
	频率范围	47 ~ 63Hz		
	功率因数(Typ.)	PF>0.98/115VAC, PF>0.95/230VAC 满载时		
	效率(Typ.)	92%	93%	94%
	交流电流(Typ.)	14.8A/115VAC 9.3A/230VAC		
	浪涌电流(Typ.)	冷启动 50A at 230VAC		
	漏电流	<0.75mA/240VAC (60335-1/2-29), <1.5mA Peak/240VAC (62368-1)		
保护	过载	105 ~ 115% 额定输出功率 保护模式: 恒流限制, 5秒后电源供应器关机, 重启后可恢复		
	短路	保护模式: 恒流限制, 电源供应器关机, 重启后可恢复		
	过压	21.5 ~ 26V	43 ~ 52V	82 ~ 100V
	过温	保护模式: 关断并锁住输出电压, 重启后可恢复		
		关断输出电压, 温度下降后可自动恢复		
功能	遥控控制	开路: 电源供应器停止工作 短路: 电源供应器正常工作		
	DC OK	TTL 信号有输出, DC OK = 高电位(4.5 ~ 5.5V); 电源供应器异常或保护状态 = 低电位(-0.5 ~ +0.5V)		
	风扇转速控制	取决于内部温度		
环境	工作温度	-30 ~ +70°C (请参考"降额曲线")		
	工作湿度	20 ~ 95% RH 无冷凝		
	储存温度、湿度	-40 ~ +85°C, 10 ~ 95% RH 无冷凝		
	温度系数	±0.05%/°C (0 ~ 50°C)		
	耐振动	10 ~ 500Hz, 2G 10分钟 / 1周期, X, Y, Z 轴各60分钟		
安规和电磁兼容(备注4)	安全规范	CB IEC62368-1, IEC60335-1/2-29, Dekra BS EN/EN62368-1, BS EN/EN60335-1/2-29, UL62368-1, EAC TP TC 004 认证通过		
	耐压	I/P-O/P: 3KVAC I/P-FG: 2KVAC O/P-FG: 0.5KVAC		
	隔离电阻	I/P-O/P, I/P-FG, O/P-FG: 100M Ohms / 500VDC / 25°C / 70% RH		
	电磁干扰	Parameter	Standard	Test Level / Note
		Conducted	BS EN/EN55032 (CISPR32)	Class B
		Radiated	BS EN/EN55032 (CISPR32)	Class A
		Harmonic Current	BS EN/EN61000-3-2	Class A
	Voltage Flicker	BS EN/EN61000-3-3	-----	
	电磁耐受	Parameter	Standard	Test Level / Note
		ESD	BS EN/EN61000-4-2	Level 3, 8KV air; Level 2, 4KV contact
Radiated		BS EN/EN61000-4-3	Level 2, 3V/m	
EFT / Burst		BS EN/EN61000-4-4	Level 2, 1KV	
Surge		BS EN/EN61000-4-5	Level 2, 1KV/Line-Line, Level 3, 2KV/Line-Earth	
Conducted		BS EN/EN61000-4-6	Level 2, 3Vrms	
Magnetic Field		BS EN/EN61000-4-8	Level 1, 1A/m	
Voltage Dips and Interruptions	BS EN/EN61000-4-11	>95% dip 0.5 periods, 30% dip 25 periods, >95% interruptions 250 periods		
其它	MTBF	577.4K hrs min. Telcordia SR-332 (Bellcore); 58.5K hrs min. MIL-HDBK-217F (25°C)		
	尺寸	307.7*184*70mm (L*W*H)		
	包装	2.96Kg; 4pcs/ 14Kg / 2.58CUFT		
备注	<p>1. 充电器规格可能需依电池规格而修订, 请与电池供货商和明纬接洽细节。</p> <p>2. 如未特别说明, 所有规格参数均在输入为230VAC、额定负载、25°C环境温度下进行量测。</p> <p>3. 低输入电压情况下需要降额。请查看降额曲线了解更多详情。</p> <p>4. PSU应视为一个独立的元件, 需结合终端设备进行电磁兼容相关确认。所有EMC测试都是在600mm*900mm*1mm的金属板上进行的。有关EMC测试操作指导, 请参阅“电源供应器EMI测试声明书”。 (在明纬网站<a href="https://www.meanwell.com/Upload/PDF/EMI_statement_cn.pdf">https://www.meanwell.com/Upload/PDF/EMI_statement_cn.pdf</a>)</p> <p>5. 当海拔高度超过2000米(6500英尺)时, 无风扇机型环境温度依每3.5°C/1000m比例下降, 有风扇机型环境温度依每5°C/1000m比例下降。 ※ 产品免责声明: 详情请参阅 <a href="http://www.meanwell.cc/serviceDisclaimer.aspx">http://www.meanwell.cc/serviceDisclaimer.aspx</a></p>			

■ 方框图

PFC 频率 : 80KHz  
PWM 频率 : 60KHz



■ 减额曲线

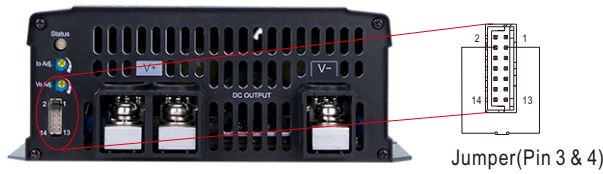


◎ 额定电流随输出电压相应变化。

■ 功能手册

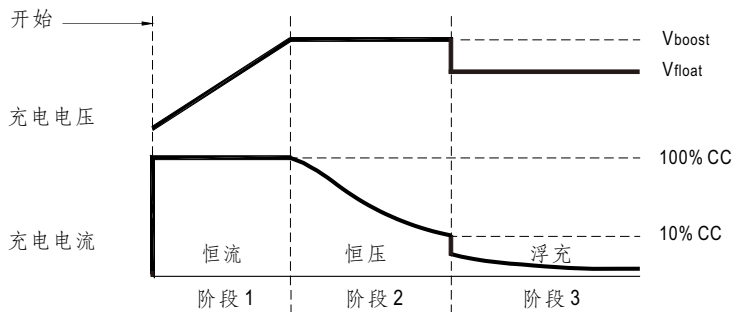
1. 藉由pin3 and pin4跳线切换电池充电器或电源供应器

pin 3与 pin 4 之间	操作模式
跳线插回	电源供应器状态
跳线移除	电池充电器状态(默认)



2. 充电曲线(充电模式)

◎ 3 段式充电曲线

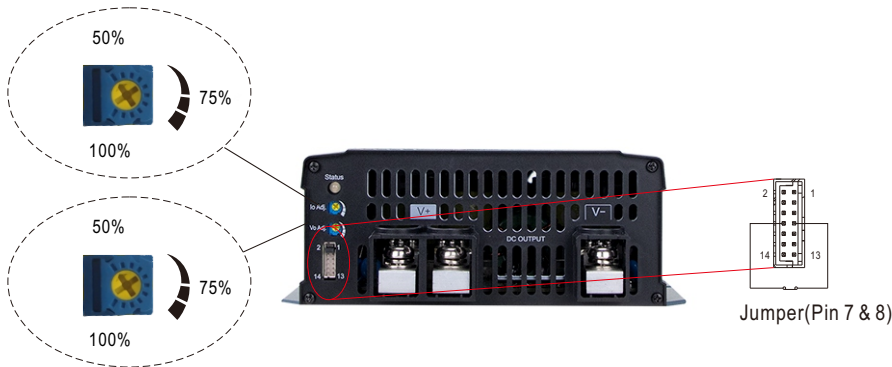


LED灯颜色  
负载指示

● 红色	● 绿色
------	------

状态	NPP-1700-12	NPP-1700-24	NPP-1700-48
恒流	85A	50A	25A
Vboost	14.4V	28.8V	57.6V
Vfloat	13.8V	27.6V	55.2V

◎ 适用于锂电池(锂铁, 锂锰)



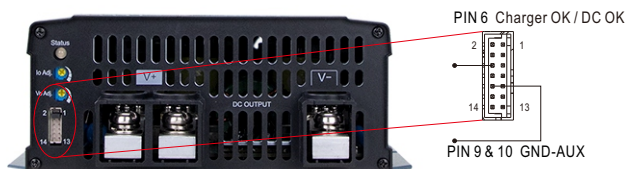
※  $V_o \times I_o$  必须小于或等于额定功率。请参阅减额曲线(第4页)。

### 3. 充电器OK/DC OK信号

充电器OK/DC OK信号为TTL信号。

最高供应电流为10mA及仅供输出用。

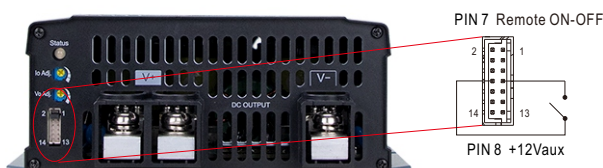
充电器OK /DC OK信号	充电器状态
"High" : 4.5 ~ 5.5V	正常工作
"Low" : -0.5 ~ 0.5V	异常或进入保护状态



### 4. 遥控开关

藉由使用“遥控开关”功能来改变 NPP-1700 的 ON/OFF 状态。

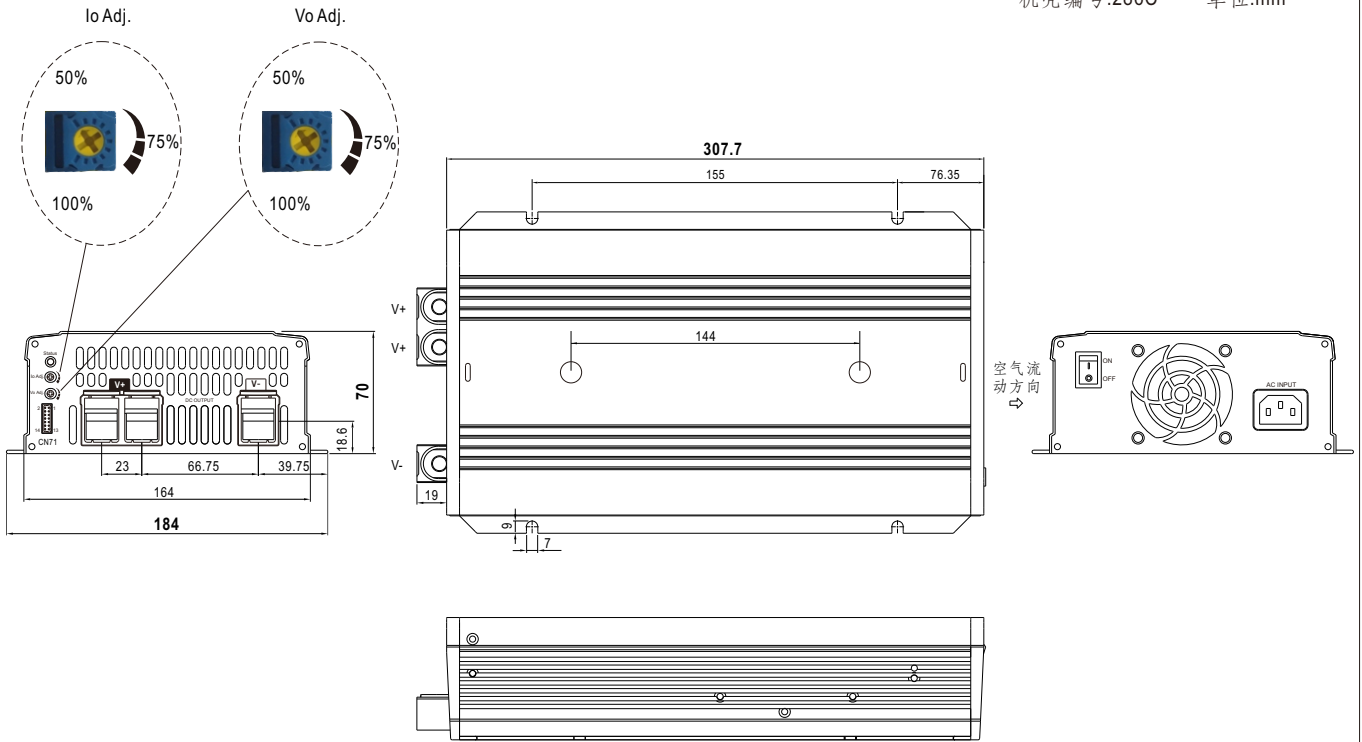
遥控开关 (pin 7) 与+12Vaux (pin 8)之间	状态
短路 (pin 7 = 10.8 ~ 13.2V)	ON (默认)
开路 (pin 7 = -0.5 ~ 0.5V)	OFF





■ 机构尺寸

机壳编号:286C 单位:mm



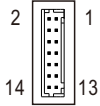
※ 连接器脚位定义 : HRS DF11-14DP-2DS 或同等级

脚位	功能名称	对应连接器	端子
1,2,11~14	NC	HRS DF11-14DS 或同等级	HRS DF11-**SC 或同等级
3,4	Battery Charger or Power Supply mode selectable		
5	Battery Full		
6	Charger OK (Charger mode) or DC OK (Power supply mode)		
7	Remote ON-OFF		
8	+12V-AUX		
9,10	GND-AUX		

※ LED 状态表

充电器模式 (默认)	
LED 灯号	状态
● 绿色	浮充段 (3段式) 或 电池充满
● 红色	充电中 (1段式或 2段式)
○ 无灯号	异常状态
电源供应器模式	
LED 灯号	状态
● 绿色	正常工作
○ 无灯号	异常状态

※ 功能脚位定义: HRS DF11-14DP-2DS 或同等等级



对应连接器	HRS DF11-14DS 或同等等级
端子	HRS DF11-14SC 或同等等级

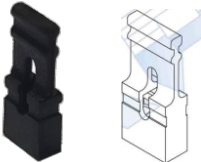
脚位	功能名称	功能说明
1,2,11~14	NC	-----
3,4	Battery charger / Power supply	开路: 充电器模式。LED指示灯颜色请参考充电器。 短路: 电源供应器模式。LED指示灯颜色为绿色。
5	Battery Full	电池充满信号,参考地为GND-AUX(Pin 9 & 10)。 此信号为TTL信号。最高供应电流为10mA及仅供输出用(注2)。 低电位 (-0.5 ~ 0.5V): 当电池充电中。 高电位 (4.5 ~ 5.5V): 当电池充满。
6	Charger OK / DC OK	充电器 OK 信号,参考地为GND-AUX(Pin 9 & 10)。 此信号为TTL信号。最高供应电流为10mA及仅供输出用(注2)。 低电位 (-0.5 ~ 0.5V): 当充电器异常或保护动作时。 高电位 (4.5 ~ 5.5V): 当充电器正常工作时。
7	Remote ON-OFF	遥控开关功能。 此脚位与 +12V-AUX辅助电源之间的短路或断开,可控制充电器启动及关闭(注2)。 短路 (10.8 ~ 13.2V): 启动;断开(-0.5 ~ 0.5V): 关闭;最大输入电压为13.2V。
8	+12V-AUX	用于 Remote ON-OFF 控制用。
9,10	GND-AUX	辅助电源输出参考地。此电源接地与主输出 (+V & -V) 隔离。

注1: 非隔离信号,参考到输出端 [GND(signal)]。

注2: 隔离信号,参考到 GND-AUX。




■ 配件列表

※ PIN3和PIN4搭配配件可设定NPP-1700充电器模式或电源供应器模式(标准配件)

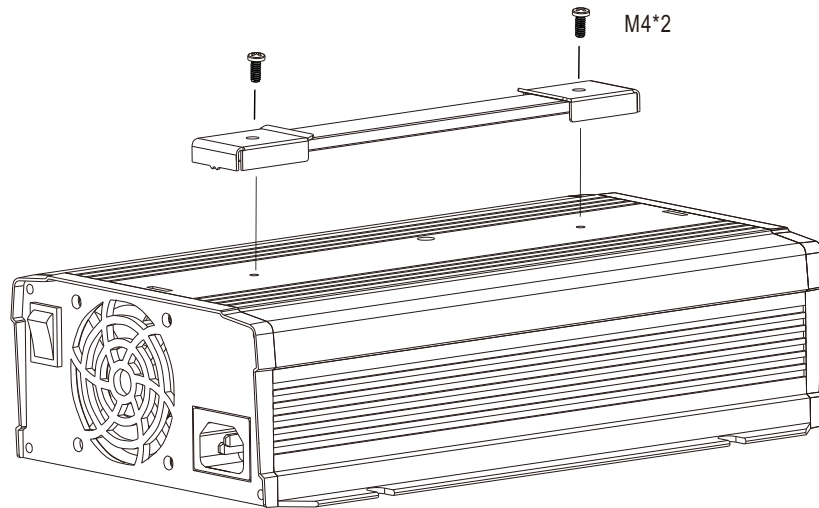
Pin 3 and Pin 4 配件	数量
 1FF1HMJ20-020-95BS 或同等品	1



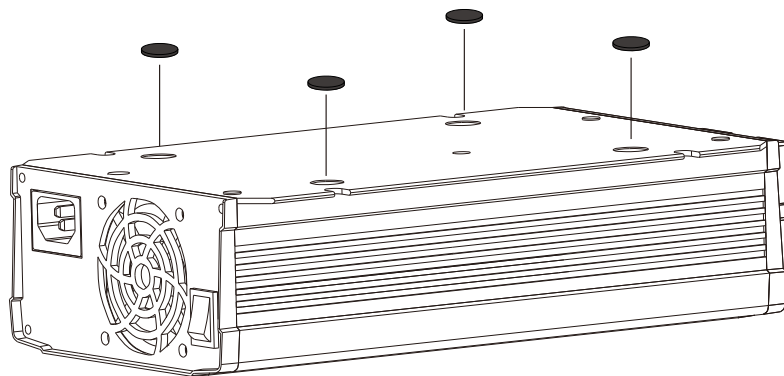
※ 提手(选配配件, 充电器和提手需单独订购)

明纬订单编号	物件		数量
Carry Handle	①	提手 	1
	②	脚垫 	4
	③	螺丝 	2

① 提手



② 脚垫



■ 安装手册

请参阅: <http://www.meanwell.com/manual.html>