



150W 四分之一砖 14~160Vdc 宽输入铁路 DC-DC 转换器 RQB150W12 系列



(底视图)



■ 特性

- 四分之一砖 (2.28" x 1.45" x 0.5") 符合工业标准引脚
- 通过EN50155铁路标准
- 12:1(14~160Vdc) 超宽输入范围
- 工作温度范围-40~+90°C
- 无需最小负载
- 封闭型
- 保护: 短路(连续)/过负载/过温度/过电压/输入欠压锁定
- 3KVAC输入/输出隔离
- 遥控开/关和遥感
- 微调输出(±10%)
- 3年保固

■ 应用

- 巴士、有轨电车、地铁或铁路系统
- 电信/数据通信系统
- 无线网络
- 工业控制设备
- 仪器
- 分析仪
- 高振动、多尘、异常低温或高温的恶劣环境

■ 全球交易品项识别码

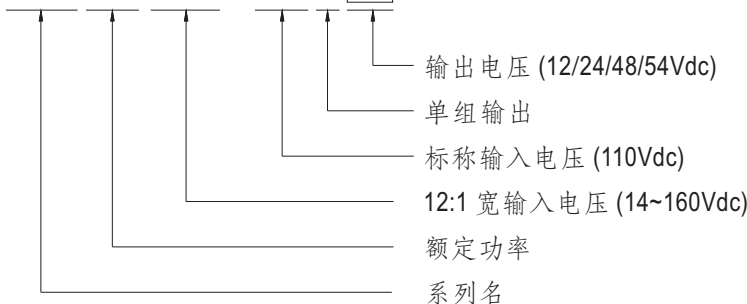
MW搜寻: <http://www.meanwell.com.cn/serviceGTIN.aspx>

■ 描述

RQB150W12 系列是四分之一砖封装的 150W 模块型 DC-DC 可靠的铁路用转换器。主要特点具备国际标准引脚, 效率高达88%, 宽温度工作范围-40~+90°C, 3KVAC I/P-O/P隔离电压, 通过EN50155铁路标准, 连续模式短路保护等。该模块为12:1宽输入电压范围14~160VDC 和多种输出电压, 单组输出12V/24V/48V/54V, 适用于铁路, 有轨电车, 公共汽车, 也可以应用在高振动、多尘、异常低温或高温的恶劣环境下。

■ 型号编码

RQB 150 W12 - 110 S 12





150W 四分之一砖 14~160Vdc 宽输入铁路 DC-DC 转换器 RQB150W12 系列

选型表

机型型号	输入			输出		效率 (TYP.)	电容负载 (最大)
	输入电压 (范围)	输入电流		输出电压	输出电流		
		空载	满载				
RQB150W12-110S12	标称 24V,36V,48V,72V,96V,110V (14 ~ 160V)	10mA	1.55A	12V	12.5A	88%	5000 μ F
RQB150W12-110S24		10mA	1.55A	24V	6.25A	87.5%	2000 μ F
RQB150W12-110S48		10mA	1.55A	48V	3.125A	87.5%	1000 μ F
RQB150W12-110S54		10mA	1.55A	54V	2.778A	88%	1000 μ F

电气规格				
输入	电压范围	14 ~ 160Vdc		
	浪涌电压 (最长0.1s)	200Vdc		
	滤波	Pi type		
	保护	15A/250Vac 延时保险丝		
	启动时间	300ms max. (100% 标称 Vin 负载)		
输出	电压精度	±1.0%		
	额定功率	150W		
	纹波与噪声	备注2	12V/24V=240mVp-p, 48V/54V=480mVp-p	
	线性调整率	备注3	±0.2%	
	负载调整率	备注4	±0.5%	
	开关工作频率 (Typ.)	250KHz		
	外部输出电压调整 (Typ.)	±10%		
保护	保持时间	请参考第 5 页保持时间		
	短路	保护模式: 连续, 自动恢复		
	过负载	120 ~ 200% 额定输出功率		
		保护模式: 故障条件移除后可自动恢复		
	过电压	110 ~ 150% 额定输出功率		
		保护类型: 关闭 (锁存)		
过温度	+115°C 热关断, 故障条件消除后自动恢复			
欠压锁定	启动电压	13.2V		
	关断电压	12V		
功能	遥控	开启: R.C ~ -Vin > 3 ~ 12Vdc 或开路 关断: R.C ~ -Vin < 1.2Vdc 或短路		
环境	冷却方式	自然对流		
	工作温度	-40 ~ +90°C (请参考负载减额曲线)		
	机壳温度	最高+115°C		
	工作湿度	5% ~ 90% RH 无冷凝		
	储存温度、湿度	-55 ~ +125°C, 10 ~ 95% RH 无冷凝		
	温度系数	0.05% / °C (0 ~ 65°C)		
	焊接温度	距离机壳 1.5mm 持续 3 ~ 5 秒 / 最大 260°C		
	耐振动	EN61373		
安规和电磁兼容 (备注6)	工作海拔	4000米		
	安全规范	LVD IEC62368-1, EAC TP TC 020/2011 approved		
	耐压	I/P-O/P: 3KVAC I/P-CASE: 1.5KVAC		
	绝缘阻抗	I/P-O/P: 1000M Ohms / 500VDC / 25°C / 70% RH non-condensing		
	绝缘容抗 (Typ.)	3000pF		
	电磁兼容发射	参数	标准	测试等级/备注
		Conducted	BS EN/EN55032	Class A/B with external components
		Radiated	BS EN/EN55032	Class A/B with external components
	电磁兼容抗扰度	参数	标准	测试等级/备注
		ESD	BS EN/EN61000-4-2	Level 3, ±6KV contact
		Radiated Susceptibility	BS EN/EN61000-4-3	Level 3, 10V/m
		EFT/Burest (备注5)	BS EN/EN61000-4-4	Level 3, On power input port, ±2KV external input capacitor required
		Surge (备注5)	BS EN/EN61000-4-5	Level 3, On power input port, ±2KV external input capacitor required
		Conducted	BS EN/EN61000-4-6	Level 3, 10V/m (r.m.s.)
		Magnetic Field	BS EN/EN61000-4-8	Level 3, 10A/m
铁路标准	EN50155 including EN61373 for shock & vibration, EN50121-3-2 for EMC			
其它	MTBF	185Khrs MIL-HDBK-217F(25°C)		
	尺寸 (L*W*H)	57.9*36.8*12.7mm (2.28*1.45*0.5 inch)		
	机壳材质	带塑料外壳的铝底板		
	包装	75g ; 11颗/管, 132颗/12管/箱		
备注	<p>1. 如未特别说明, 所有规格参数均在正常输入(110Vdc)、额定负载、25°C 70%RH 环境温度下进行量测。 2. 纹波和噪声测量方法: 使用一条12"双绞线, 同时终端要并联0.1µf和47µf的电容, 在20MHZ带宽下进行量测。 3. 线性调整率测量方法: 在额定负载下从低电压到高电压。 4. 负载调整率测量方法: 从额定负载的0%~100%。 5. 外部输入电容需100µF/200V x 3。 6. 电源应视为系统内元件的一部分, 电源需结合终端设备进行电磁兼容相关确认。有关EMC测试操作指导, 请参阅“组件电源供应器的EMI测试”。(在明纬网站http://www.meanwell.com) ※ 产品免责声明: 详细请参阅http://www.meanwell.com.cn/serviceDisclaimer.aspx</p>			

外部输出调整

为了调整电压上升或下降，需要在调整引脚和-Vo之间连接调整电阻调整电压上升，或在调整引脚和+Vo之间连接调整电阻调整电压下降。输出电压调整范围为 -10%到+10%。如下图1和2所示：

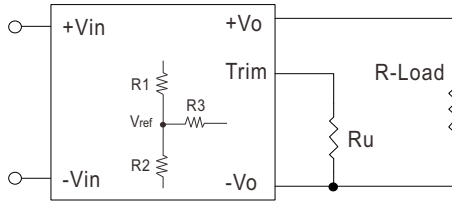


图1. 调整电压上升设置方法

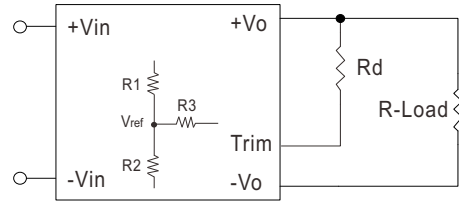


图2. 调整电压下降设置方法

1. Rtrim_up值设定如下：

$$A = \frac{V_{ref}}{V_o' - V_{ref}} \times R1$$

$$R_{trim_up} = \frac{AR2}{R2 - A} - R3$$

例如，要将 12V 模块 (RQB150W12-110S12) 的输出电压调整 10% 至 13.2V，Rtrim_up 调整计算如下：

$$V_{o,nom} = 12V$$

$$V_o' = 13.2V$$

$$V_{ref} = 2.5V$$

$$R1 = 38K\Omega$$

$$R2 = 10K\Omega$$

$$R3 = 68K\Omega$$

$$A = \frac{V_{ref}}{V_o' - V_{ref}} \times R1$$

$$= \frac{2.5}{13.2 - 2.5} \times 38 = 8.878$$

$$R_{trim_up} = \frac{AR2}{R2 - A} - R3$$

$$= \frac{8.878 \times 10}{10 - 8.878} - 68$$

$$= 11.126K\Omega$$

2. Rtrim_down值设定如下：

$$A = \frac{V_o' - V_{ref}}{V_{ref}} \times R2$$

$$R_{trim_down} = \frac{AR1}{R1 - A} - R3$$

例如，要将 12V 模块 (RQB150W12-110S12) 的输出电压调整 10% 至 10.8V，Rtrim_down 调整计算如下：

$$V_{o,nom} = 12V$$

$$V_o' = 10.8V$$

$$V_{ref} = 2.5V$$

$$R1 = 38K\Omega$$

$$R2 = 10K\Omega$$

$$R3 = 68K\Omega$$

$$A = \frac{V_o' - V_{ref}}{V_{ref}} \times R2$$

$$= \frac{10.8 - 2.5}{2.5} \times 10 = 3.32 \times 10 = 33.2$$

$$R_{trim_down} = \frac{AR1}{R1 - A} - R3$$

$$= \frac{33.2 \times 38}{38 - 33.2} - 68$$

$$= 194.83K\Omega$$

表 1 - Trim_up 和 Trim_down 电阻值

型号	Vo,nom (V)	Vref (V)	R1 (KΩ)	R2 (KΩ)	R3 (KΩ)
RQB150W12-110S12	12	2.5	38	10	68
RQB150W12-110S24	24	2.5	86	10	76.8
RQB150W12-110S48	48	2.5	182	10	80.6
RQB150W12-110S54	54	2.5	206.1	10	82

备注：

1. Rtrim_up, Rtrim_down 表示调整电阻，计算方式请看公式。

2. A & B: 用户定义参数，无实际含义。

3. Vo' 是目标微调电压。

4. R1, R2, R3 的阻值和 Vref 值请参照上表。

保持时间

在不同电源的转换过程中，列车上的电力会在短时间内变得不稳定。如电压突然下降或短期电源(检测)失败。在这种情况下，保持时间电路就适用于这种情况。

如图3所示，保持时间电路由R1、D1和Chold组成。Chold的容量决定了输入电源中断时的保持时间。

图4显示了具有不同输入电压的Chold的表格。例如输入电压为110V，输出负载为满载。保持10ms Chold需要470μF。R1在启动时承受较大的脉冲功率，应慎重选择。功率与Vbus和Chold有关。我们推荐使用25Ω/10W电阻器。

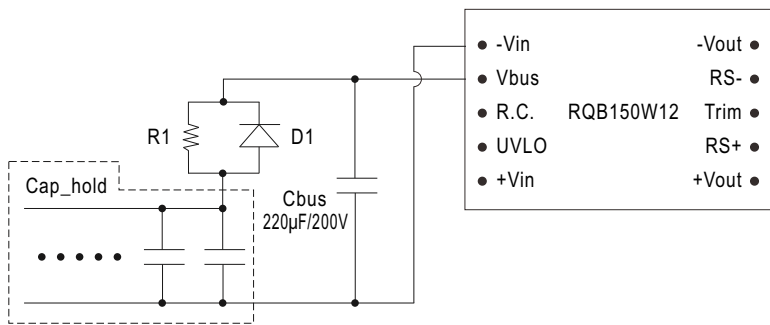
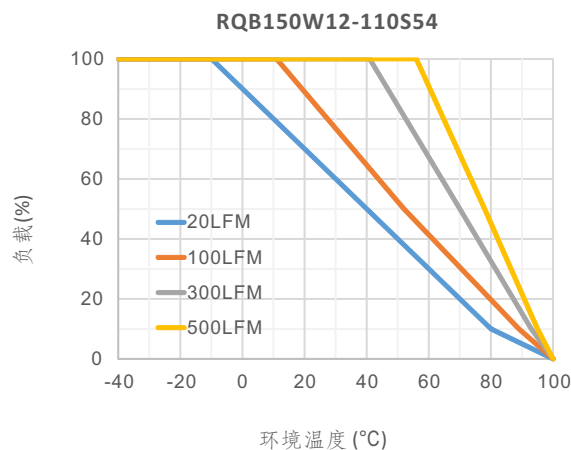
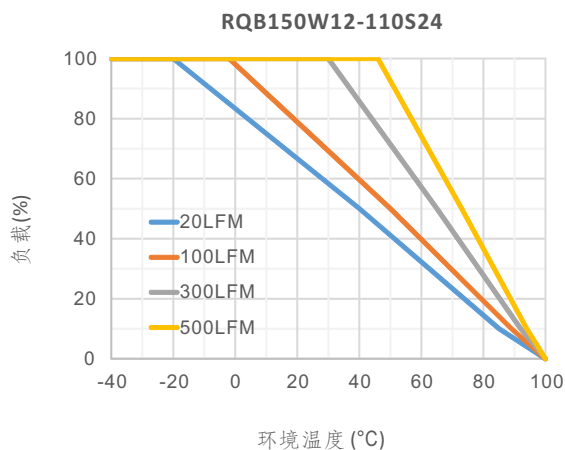
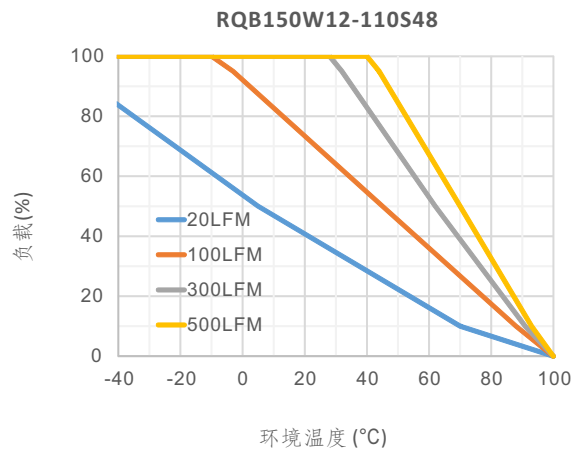
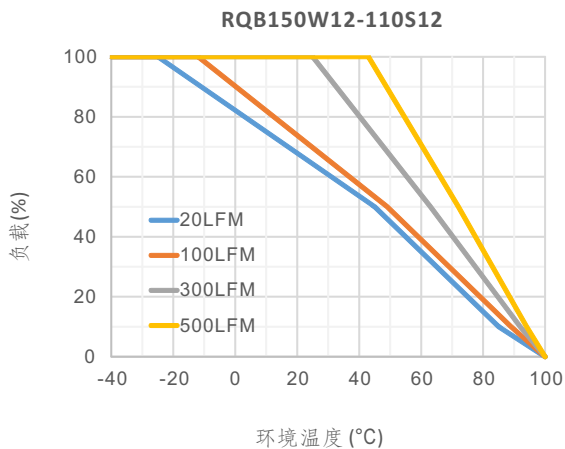


图3 保持时间电路

表2 - Cap_hold表(保持时间)

标称输入电压	24V	48V	72V	96V	110V
10ms(S2)	1800μF	1800μF	1800μF	600μF	500μF
20ms(S3)	3600μF	3600μF	3600μF	1200μF	820μF
30ms(C2)	4800μF	4800μF	4800μF	1800μF	1200μF

降额曲线



注1. 降额曲线是在110Vdc输入和自然对流下测得的。

注2. 为满足更高的"降额曲线"要求，可通过增加风量(LFM)来提高散热量以满足要求。推荐热阻公式如下：

转换器输出负载随环境温度的降额曲线。上图降额曲线显示了工作环境温度范围是从-40°C至100°C；当环境温度超过-25°C时，且环境对流低于20LFM，输出负载应降额。

当环境温度超过-25°C时，RQB150W12应降额至一定负载。

例如，如果环境温度约为45°C，则RQB150W12输出负载应降额至满载的50%，热敏电阻可以通过以下公式计算。

以RQB150W12为例，工作在标称电压，满载输出和功耗(Pd)。

$$P_d = P_{in} - P_o = \frac{P_o(1-\text{eff})}{\text{eff}}$$

$$P_d = 12 \times 12.5 \times (1 - 0.87) / 0.87 = 22.4\text{W}$$

因此，在环境温度为0°C时，功耗(Pd)约为22.4W。从外壳到环境的热阻(Rca)为5.75(°C/W)。

最大外壳温升为 $\Delta T = P_d \times R_{ca} = 22.4\text{W} \times 5.75\text{ (}^\circ\text{C/W)} = 128.8\text{ }^\circ\text{C}$ 最高外壳温度为 $T_a = T_c - \Delta T = 105\text{ }^\circ\text{C} - 128.8\text{ }^\circ\text{C} = -23.8\text{ }^\circ\text{C}$ 因此，满载时的Ta约为-25°C。

功率降额PCB布局建议

电源模块可以在各种热环境下工作。然而，应提供足够的冷却以确保机组可靠运行。热量可以通过传导、对流和辐射到周围环境。

图4是RQB150W12散热测量的PCB布局，尺寸为137*88*1.6mm，2OZ。有铺铜可以帮助RQB150W12本体将热能传导至PCB。

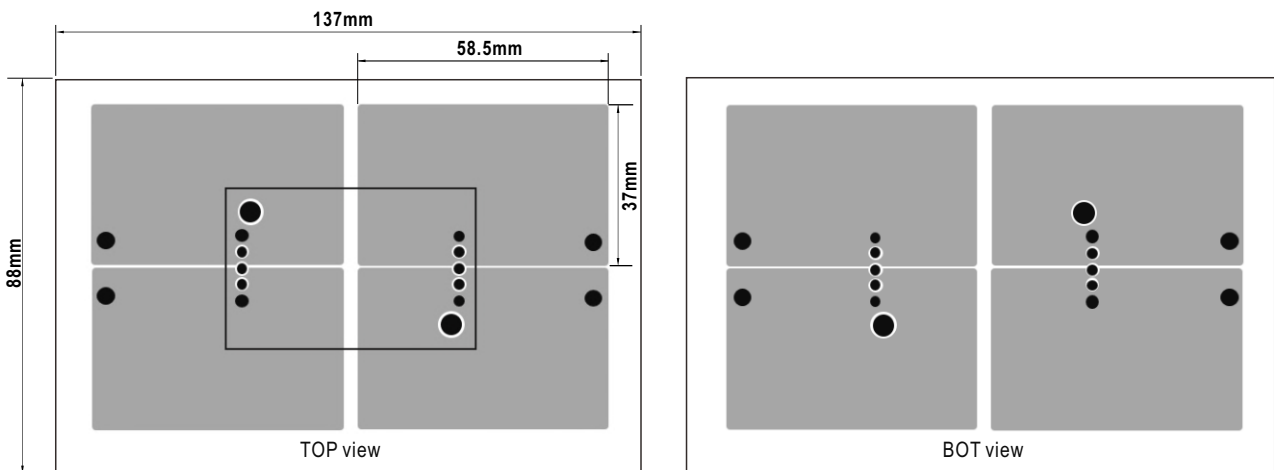
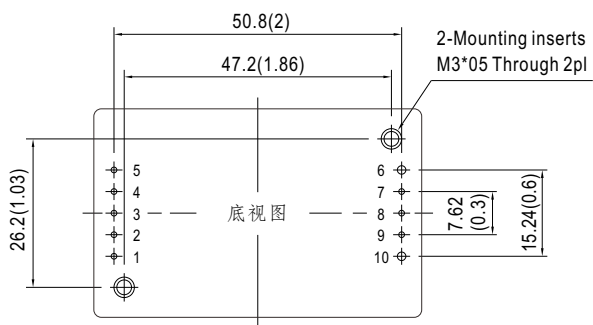
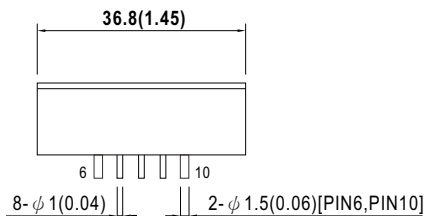
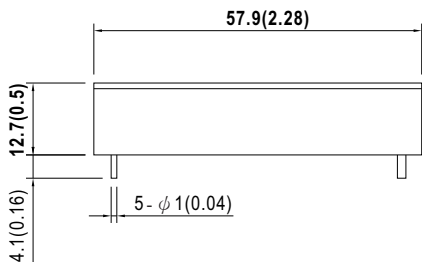


图 4

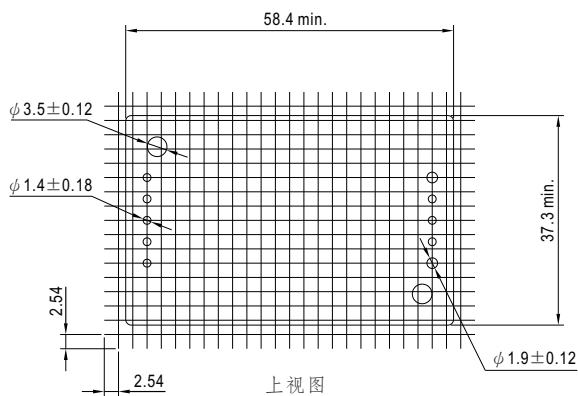
■ 机构尺寸

- 所有尺寸单位为mm(inch)
- 误差: $x.x \pm 0.5\text{mm}$ ($x.x \pm 0.02''$)
 $x.xx \pm 0.25\text{mm}$ ($x.xx \pm 0.01''$)
- Pin脚误差: $1.x \pm 0.1\text{mm}$ ($0.04'' \pm 0.005''$)



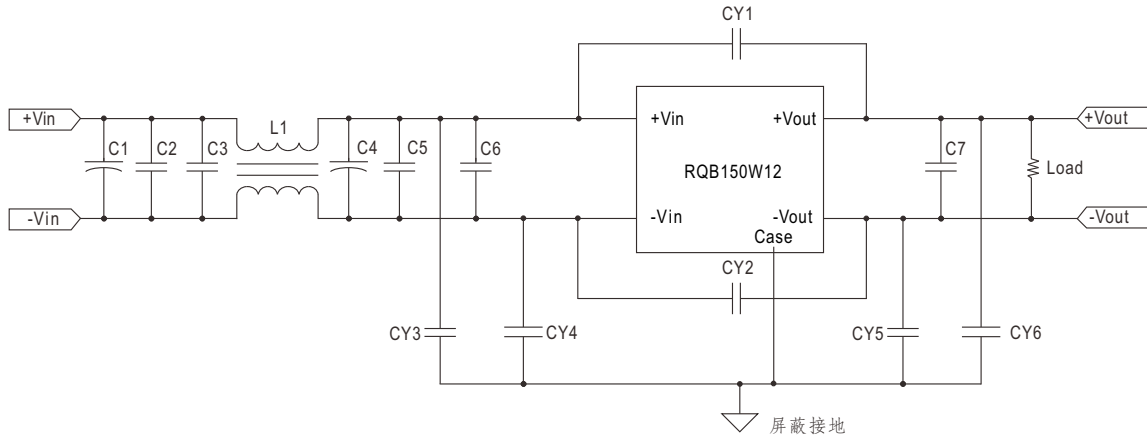
■ 引脚定义

Pin-Out			
引脚编号	输出	引脚编号	输出
1	+Vin	6	-Vout
2	UVLO	7	-S
3	Remote ON/OFF	8	Trim
4	Vbus	9	+S
5	-Vin	10	+Vout



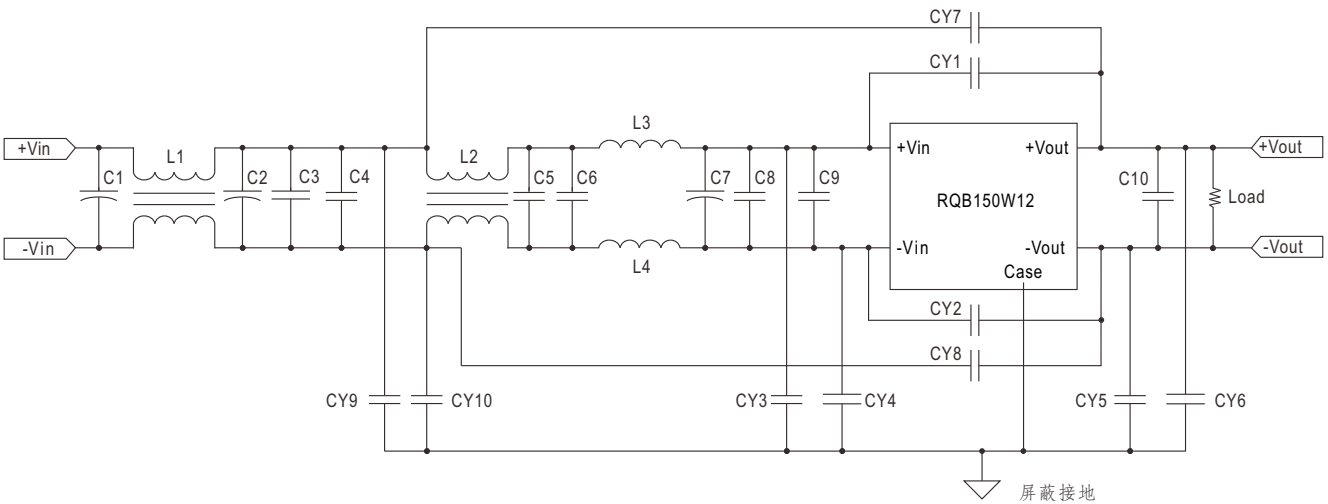
EMC 建议电路

※ EMI测试标准: BS EN/EN55032 Class A 带外部电路。下图 Class A 的建议电路。
(测试条件: 输入电压: 110Vdc, 输出负载: 满载)



型号	BS EN/EN55032 Class A					
	C1,C4	C2,C3,C5,C6	L1	CY1,CY2	CY3,CY4,CY5,CY6	C7
RQB150W12-110S12	100 μ F/200V	0.68 μ F/250V	2.0mH	1000pF/5KV	1200pF/3KV*4	4.7 μ F/100V*6
RQB150W12-110S24	220 μ F/200V					
RQB150W12-110S48					1200pF/3KV*5	
RQB150W12-110S54						

※ EMI测试标准: BS EN/EN55032 Class B 带外部电路。下图 Class B 的建议电路。
(测试条件: 输入电压: 110Vdc, 输出负载: 满载)



型号	BS EN/EN55032 Class B								
	C1,C2,C7	C3,C4,C5,C6,C8,C9	L1,L2	L3,L4	CY1	CY2	CY3,CY4,CY5,CY6	CY7,CY8	C10
RQB150W12-110S12	100 μ F/200V	0.68 μ F/250V	2.0mH	4.7 μ H	2200pF / 5KV	1000pF / 5KV	2200pF/3KV*4	470pF/5KV	4.7 μ F/100V*6
RQB150W12-110S24									
RQB150W12-110S48									
RQB150W12-110S54									

■ 包装

套管包装 (标准)	每管最小 采购量(管)	每管重量 (毛重)	最大装箱数 /箱	每箱毛重
<p>Unit : mm</p>	11	955g	132	12.5Kg

■ 安装手册

请查阅 : <http://www.meanwell.com/manual.html>