



■ 特性

- DIP 1"x1" 封装具有行业标准引脚
- 8:1超宽输入范围
- 工作温度范围-40~+90°C
- 无需最小负载
- 符合BS EN/EN55032辐射A级,无需另加组件
- 效率高达86%
- 保护: 短路(连续)/过负载/过电压/输入欠压
- 3KVDC输入/输出隔离
- 远程开/关控制(可选)
- 3年保固

■ 应用

- 电信/数据通信系统
- 无线网络
- 工业控制设施
- 仪器
- 分析仪
- 探测器
- 数据开关

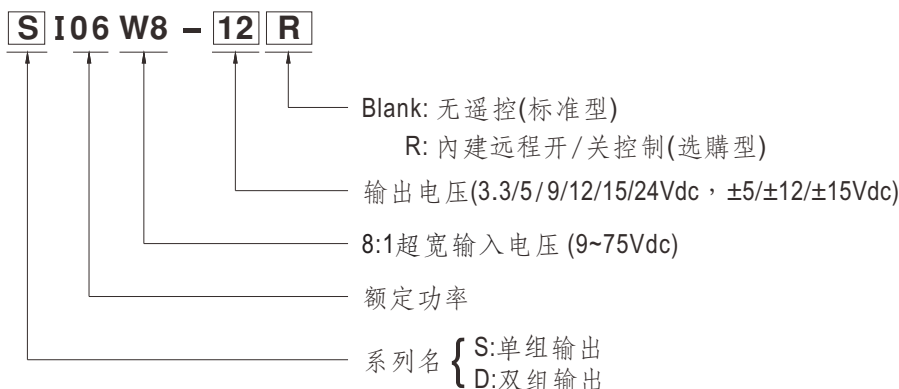
■ 全球交易品项识别码

MW搜寻: <http://www.meanwell.com.cn/serviceGTIN.aspx>

■ 描述

SI06W8和DI06W8系列是采用DIP 1"x1"封装的6W隔离和稳压模块型DC-DC转换器。具有国际标准引脚,效率高达86%,宽温度工作范围-40~+90°C,3KVDC I/P-O/P隔离电压,符合BS EN/EN55032辐射A级,无需另加组件,连续短路保护,过载保护,输入欠压保护,遥控开/关,微调输出等功能。该模块输入电压9~75V 8:1超宽输入范围,和各种输出电压,3.3V/5V/9V/12V/15V/24V单组输出和±5V/±12V/±15V双组输出,适用于工业控制,通信领域,分布式电源架构等各种系统。

■ 型号编码





6W 1"x1" 封装8:1超宽输入DC-DC稳压转换器 SI06W8 & DI06W8系列

机型选择表

订单号	输入			输出		效率 (TYP.)	电容负载
	输入电压 (范围)	输入电流		输出 电压	输出 电流		
		空载	满载				
SI06W8-03	Normal 12V,24V,36V,48V,72V (9~75V)	5mA	268mA	3.3V	0~1500mA	80%	1800 μ F
SI06W8-05		5mA	309mA	5V	0~1200mA	83%	1000 μ F
SI06W8-09		7mA	301mA	9V	0~667mA	82.5%	680 μ F
SI06W8-12		7mA	300mA	12V	0~500mA	85%	470 μ F
SI06W8-15		8mA	294mA	15V	0~400mA	86%	220 μ F
SI06W8-24		8mA	294mA	24V	0~250mA	85%	220 μ F
DI06W8-05		7mA	309mA	\pm 5V	\pm 0~600mA	81%	*470 μ F
DI06W8-12		9mA	295mA	\pm 12V	\pm 0~250mA	85%	*100 μ F
DI06W8-15		11mA	300mA	\pm 15V	\pm 0~200mA	84.5%	*100 μ F

* 每路输出



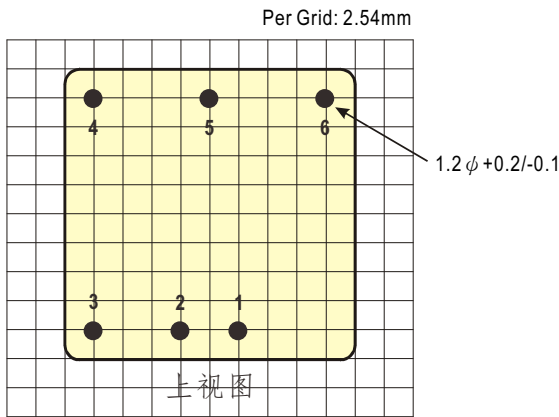
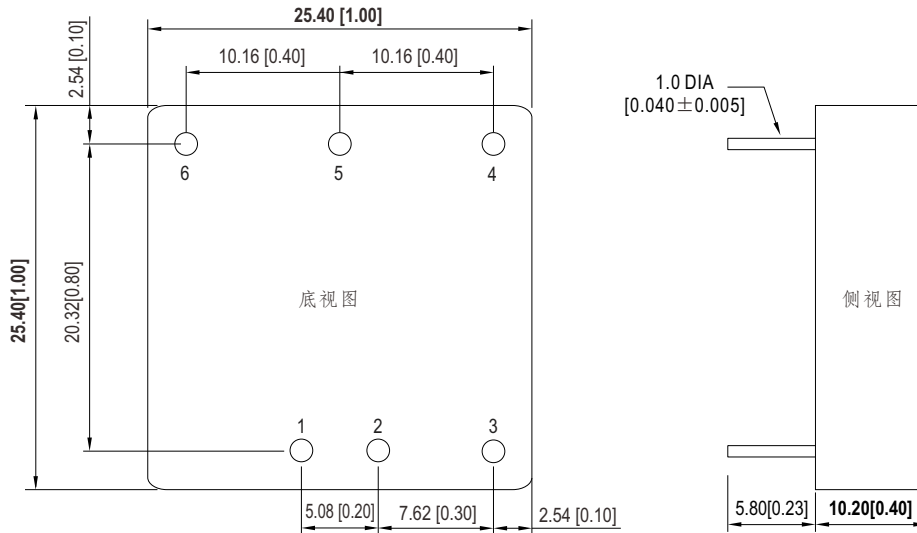
6W 1"x1" 封装8:1超宽输入DC-DC稳压转换器

SI06W8 & DI06W8系列

电气规格				
输入	电压范围	9 ~ 75Vdc		
	浪涌电压 (最长100ms)	100Vdc		
	滤波	电容网络		
	保护	推荐使用保险丝。2A慢断型		
输出	电压精度	±2%		
	额定功率	6W		
	纹波与噪声	备注2	100mVp-p	
	线性调整率	备注3	±0.2% (±0.5% for 3.3Vo)	
	负载调整率	备注4	±0.5%	
	开关工作频率 (Typ.)	300KHz (PWM)		
保护	短路	保护模式: 连续, 自动恢复		
	过负载	110 ~ 230% 额定输出功率		
		保护模式: 故障条件移除后可自动恢复		
	过电压	保护模式: 二极管钳位		
	欠压锁定	启动电压	8.8V	
关断电压		8.5V		
功能	遥控(可选)	电源开启: RC ~ -Vin > 2.5Vdc ~ 6Vdc 或开路		
		电源关闭: RC ~ -Vin < 1Vdc 或短路		
环境	冷却方式	自然风冷		
	工作温度	-40 ~ +90°C (请参考负载减额曲线)		
	机壳温度	最高+105°C		
	工作湿度	5% ~ 95% RH无冷凝		
	储存温度、湿度	-55 ~ +125°C, 10 ~ 95% RH无冷凝		
	温度系数	±0.05% / °C (0 ~ 71°C)		
	焊接温度	1.5mm from case of 1 ~ 3sec./260°C max.		
	耐振动	10 ~ 500Hz, 2G 10分钟/周期, X、Y、Z轴各60分钟		
安规和电磁兼容 (Note.5)	安全规范	EAC TP TC 004 认证通过		
	耐压	I/P-O/P:3KVDC		
	绝缘阻抗	I/P-O/P:1000M Ohms / 500VDC / 25°C / 70% RH		
	绝缘容抗(Typ.)	1000pF		
	电磁兼容发射	参数	标准	测试等级/备注
		Conducted	BS EN/EN55032(CISPR32)	N/A
	电磁兼容抗扰度	Radiated	BS EN/EN55032(CISPR32)	Class A(无需附加外部组件) Class B(需附加外部组件)
		参数	标准	测试等级/备注
		ESD	BS EN/EN61000-4-2	contact ±4KV
		Radiated Susceptibility	BS EN/EN61000-4-3	3V/m
		EFT/Burest	BS EN/EN61000-4-4	±0.5KV
Surge		BS EN/EN61000-4-5	Line-Line ±0.5KV	
Conducted		BS EN/EN61000-4-6	3Vrms	
Magnetic field immunity	BS EN/EN61000-4-8	1A/m		
其它	MTBF	>400Khrs MIL-HDBK-217F(25°C)		
	尺寸(L*W*H)	25.4*25.4*10.2mm (1*1*0.401 inch)		
	机壳材质	黑色涂层铜带不导电底座		
	包装	20g; 10颗/管, 600颗/60管/箱		
备注	<p>1. 如未特别说明, 所有规格参数均在正常输入(24Vdc)、额定负载、25°C 70%RH 环境温度下进行量测。</p> <p>2. 纹波和噪声测量方法: 使用一条12"双绞线, 同时终端要并联0.1uf和47uf的电容, 在20MHZ带宽下进行量测。</p> <p>3. 线性调整率测量方法: 在额定负载下从低电压到高电压。</p> <p>4. 负载调整率测量方法: 从额定负载的0%~100%。</p> <p>5. 电源应视为系统内元件的一部分, 电源需结合终端设备进行电磁兼容相关确认。有关EMC测试操作指导, 请参阅“组件电源供应器的EMI测试”。(在明纬网站http://www.meanwell.com)</p> <p>※ 产品免责声明: 详情请参阅http://www.meanwell.com.cn/serviceDisclaimer.aspx</p>			

■ 机构尺寸

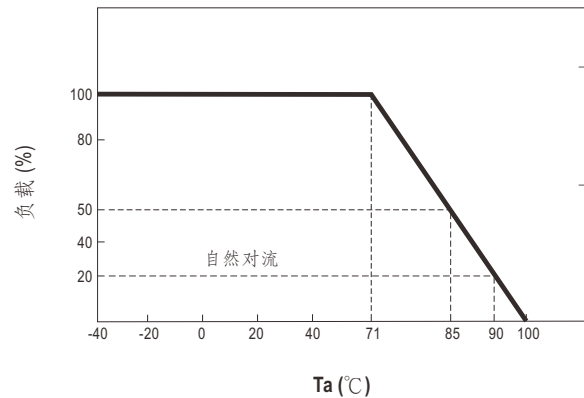
- 所有尺寸单位为 mm(inch)
- 误差: x.x or x.xx ±0.5mm(0.019 inch)
- Pin脚误差 1±0.1mm (0.04"±0.004")



■ 引脚定义

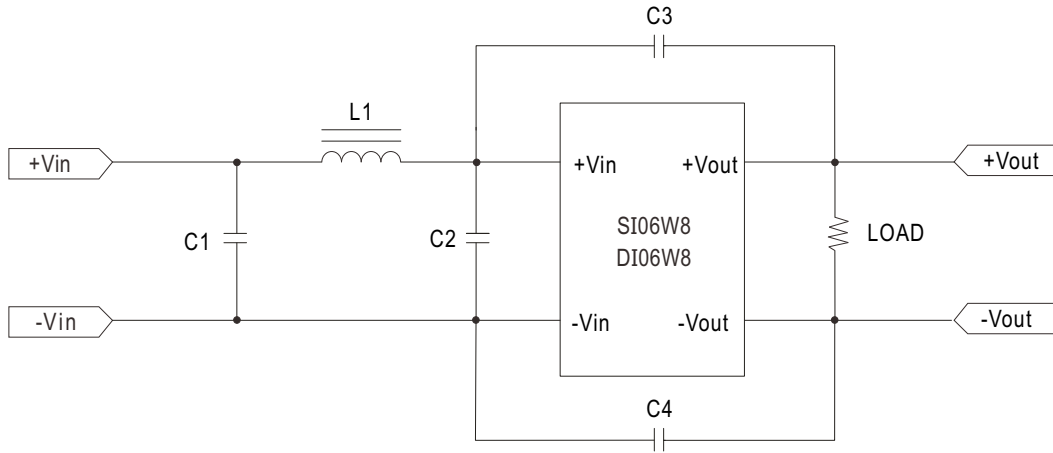
Pin-Out		
引脚编号	SI06W8 (单组输出)	DI06W8 (双组输出)
1	+Vin	+Vin
2	-Vin	-Vin
3	N.P(标准型); R.C(可选)	
4	-Vout	-Vout
5	N.P	Common
6	+Vout	+Vout

■ 减额曲线



■ EMC参考线路

* 需额外的电磁兼容滤波器部件,以满足BS EN/EN55032 Class B辐射的要求,参考电路如下所示:



型号	C1	C2	C3	C4	L1
SI06W8 DI06W8	2.2 μ F/100V	2.2 μ F/100V	152pF/5KV	152pF/5KV	10 μ H Common Choke

■ 包装

套管包装 (标准)	每管最小 采购量(管)	每管重量 (毛重)	最大装箱数 /箱	每箱毛重
<p>Unit : mm</p> <p>套管样式</p> <p>外箱 L600 x W230 x H220</p>	10	243g	600	15.4Kg

■ 安装手册

请查阅 : <http://www.meanwell.com/manual.html>