



# 240W超薄三相工业用导轨型具PFC功能 TDR-240系列



AS/NZS61558-1/-2-16



UL61010



BS EN/EN61558



BIS IS13252(Part1)  
(only for 24V)



TPTC004



## ■ 特性:

- 340 ~ 550V三相宽范围交流输入(可双相操作)
- 超薄宽度63mm
- 具有被动式PFC功能,符合BS EN/EN61000-3-2
- 效率高达92%,低损耗
- 保护种类:短路/过负载/过电压/过温度
- 自然风冷
- 满载-30~+60°
- 内置恒电流限制电路
- 安装轨道:TS-35/7.5或15
- UL61010(工业控制设备)认证
- BS EN/EN61000-6-2(BS EN/EN50082-2)工业耐受等级
- DC OK继电器触点
- 3年保固

## ■ 描述:

TDR-240是一款经济薄型符合德国工业标准的240W导轨型电源供应器,适合安装在TS-35/7.5或TS-35/15的轨道上,在允许节约空间橱柜内本体被设计为63mm宽度,整个系列都采用从3 $\phi$  340VAC到550VAC全范围交流输入(可双相操作),并均符合BS EN/EN61000-3-2标准关于欧盟指定的谐波电流规范。

TDR-240是用金属外壳设计,便于提高机台散热消耗,工作效率高达92%,在空气循环条件下整个系列能工作在-30°C到70°C环境温度中,它具备恒流模式过载保护功能,适合各种各样的电感性或电容性负载应用,完整的保护功能及符合工业控制设备(UL61010-1, UL61010-2-201, BS EN/EN61558-1, BS EN/EN61558-2-16, EAC TP TC 004等等)相关认证,使TDR-240成为一个极具竞争力的工业应用的电源解决方案。

## ■ 型号编码

TDR - 240 - 24

输出电压

输出功率

系列名

## ■ 应用:

- 工业控制系统
- 半导体制造设备
- 工厂自动化
- 机电设备

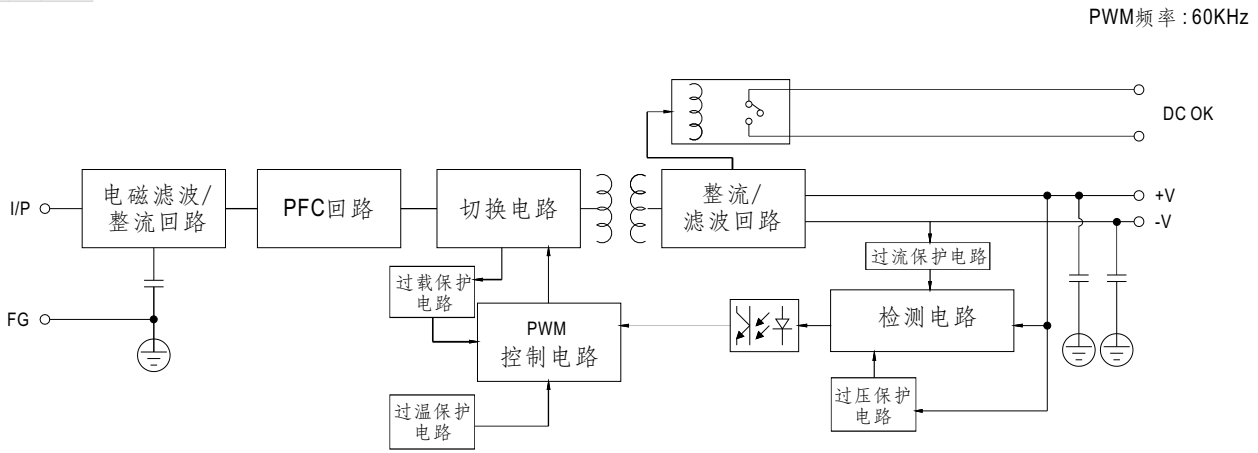
## ■ 全球交易品项识别码

MW搜寻: <http://www.meanwell.com.cn/serviceGTIN.aspx>

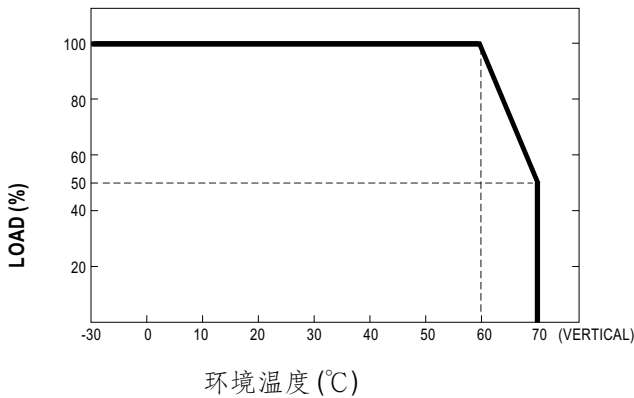
## 电气规格

型号	TDR-240-24	TDR-240-48		
输出	直流电压	24V	48V	
	额定电流	10A	5A	
	电流范围	0 ~ 10A	0 ~ 5A	
	额定功率	240W	240W	
	纹波与噪声(最大)备注2	100mVp-p	120mVp-p	
	电压调整范围	24 ~ 28V	48 ~ 55V	
	电压精度 备注3	±1.0%	±1.0%	
	线性调整率	±0.5%	±0.5%	
	负载调整率	±1.0%	±1.0%	
	启动、上升时间	2000ms, 60ms/400VAC	1500ms, 60ms/500VAC(满载时)	
保持时间(Typ.)	20ms/400VAC	40ms/500VAC(满载时)		
输入	电压范围 备注4	三相340 ~ 550VAC(连接L1,L3,FG或L2,L3,FG时可两相工作) 或 480 ~ 780VDC		
	频率范围	47 ~ 63Hz		
	功率因数(Typ.)	PF ≥ 0.53/400VAC PF ≥ 0.52/500VAC at full load		
	效率(Typ.)	92%	92%	
	交流电流(Typ.)	0.69A/400VAC	0.6A/500VAC	
	浪涌电流(Typ.)	冷启动50A		
	漏电流	<2mA / 530VAC		
保护	过负载	额定输出功率的105%~130% 保护模式:恒流模式,3秒后进入打嗝模式		
	过电压	30 ~ 36V	56 ~ 65V	
	过温度	保护模式:打嗝模式,故障排除后可自动恢复 关闭O/P电压, 温度下降后自动恢复		
功能	DC OK触点容值	60VDC/0.3A, 30VDC/1A, 30VAC/0.5A 电阻性负载		
环境	工作温度 备注5	-30~+70°C (请参考"减额曲线")		
	工作湿度	20 ~ 95% RH,无冷凝		
	储存温度、湿度	-40 ~ +85°C, 10 ~ 95% RH,无冷凝		
	温度系数	±0.05%/°C (0~50°C)		
	耐振动	组件: 10 ~ 500Hz, 2G 10分钟/周期, X, Y, Z各60分钟; 安装: 符合IEC60068-2-6		
	海拔高度	5000米		
	过电压类别	III; According to EN61558, EN50178, EN60664-1, EN62477-1, EN60204-1; altitude up to 2000 meters		
安规和电磁兼容 (备注4)	安全规范	UL61010-1, UL61010-2-201, BS EN/EN61558-1, BS EN/EN61558-2-16, BIS IS13252(Part1)(only for 24V), EAC TP TC 004 认证通过, 设计参考AS/NZS61558-1/2-16		
	耐压	I/P-O/P:4.87KVAC I/P-FG:2.4KVAC O/P-FG:0.5KVAC O/P-DC OK:0.5KVAC		
	绝缘阻抗	I/P-O/P, I/P-FG, O/P-FG:>100M Ohms / 500VDC / 25°C / 70% RH		
	电磁兼容发射	<b>Parameter</b>	<b>Standard</b>	<b>Test Level / Note</b>
		Conducted	BS EN/EN55032(CISPR32)/BS EN/EN61204-3	Class B
		Radiated	BS EN/EN55032(CISPR32)/BS EN/EN61204-3	Class B
		Harmonic Current	BS EN/EN61000-3-2	Class A
		Voltage Flicker	BS EN/EN61000-3-3	-----
	电磁兼容抗扰度	BS EN/EN55035, BS EN/EN61204-3		
		<b>Parameter</b>	<b>Standard</b>	<b>Test Level / Note</b>
ESD		BS EN/EN61000-4-2	Level 4, 15KV air ; Level 4, 8KV contact	
Radiated Field		BS EN/EN61000-4-3	Level 3	
EFT/Burest		BS EN/EN61000-4-4	Level 3	
Surge		BS EN/EN61000-4-5	Level 4, 2KV / Line-Line, Level 4, 4KV / Line-Earth	
Conducted		BS EN/EN61000-4-6	Level 3	
Magnetic Field		BS EN/EN61000-4-8	Level 4	
Voltage Dips and interruptions	BS EN/EN61000-4-11	>95% dip 0.5 periods, 30% dip 25 periods > 95% interruptions 250 periods		
其它	MTBF	1534.9K hrs min. Telcordia SR-332(Bellcore); 215.6K hrs min. MIL-HDBK-217F (25°C)		
	尺寸	63*125.2*113.5mm (W*H*D)		
	包装	1Kg ; 12pcs/13Kg/1.22CUFT		
备注	<p>1. 如未特别说明, 所有规格参数均在输入为400VAC、额定负载、25°C环境温度下进行量测。</p> <p>2. 纹波和噪声测量方法: 使用一条12"双绞线, 同时终端要并联0.1 μF和47 μF的电容, 在20MHz带宽下进行量测。</p> <p>3. 精度: 包含设定误差、线性调整率和负载调整率。</p> <p>4. 低输入电压情况下需减额输出, 具体请参照"减额曲线"图。</p> <p>5. 安装间隙: 当加载全功率时, 建议顶部40mm, 底部20mm, 左右边5mm 相邻的设备是一个热源, 建议15毫米间隙。</p> <p>6. 电源被视为是一个独立的元件, 但最终电源仍需结合终端设备进行电磁兼容相关确认。有关EMC测试操作指导, 请参阅"组件电源供应器的EMI测试"。(在明纬网站<a href="https://www.meanwell.com/Upload/PDF/EMI_statement_cn.pdf">https://www.meanwell.com/Upload/PDF/EMI_statement_cn.pdf</a>)</p> <p>7. 当海拔高度超过2000米(6500英尺)时, 无风扇机型环境温度依每3.5°C/1000m比例下降, 有风扇机型环境温度依每5°C/1000m比例下降。</p> <p>※ 产品免责声明: 详情请参阅 <a href="http://www.meanwell.cc/serviceDisclaimer.aspx">http://www.meanwell.cc/serviceDisclaimer.aspx</a></p>			

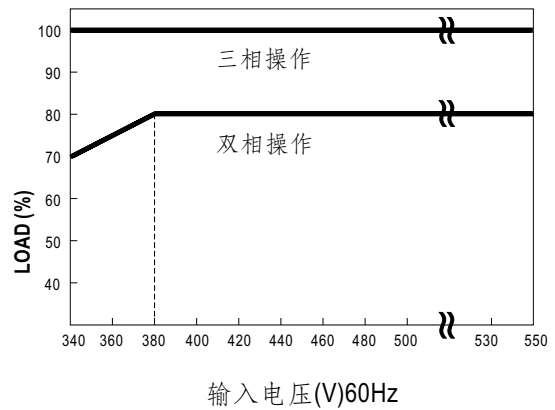
## ■ 方框图



## ■ 减额曲线



## ■ 减额输出VS输入电压曲线



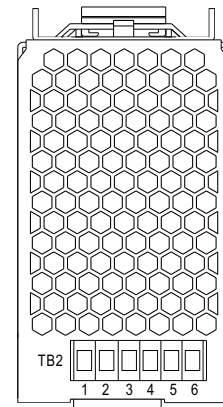
备注: 当双相输入电压在340~380 Vac之间, 环境温度在-10°C ~ -30°C之间, 冷启动时, 电源可能会出现打嗝, 此时通常电源将在5~10秒后正常启动。

## ■ DC OK 继电器触点

触点闭合	PSU turns on / DC OK.
触点打开	PSU turns off / DC Fail.
触点容值 (max.)	30VDC/1A, 30VDC/0.5A, resistive load.

## 端子Pin脚定义(TB2)

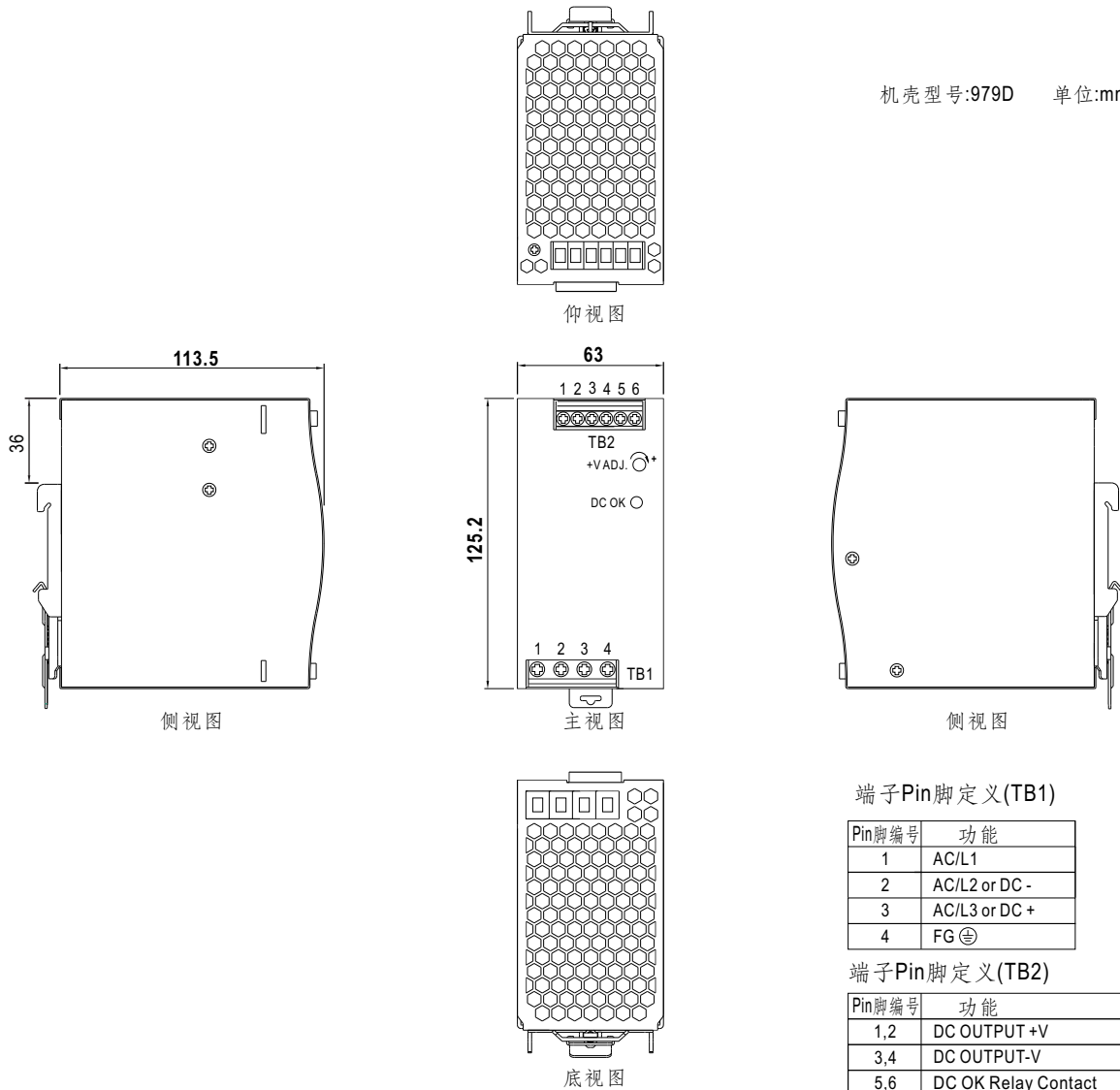
Pin脚编号	功能
5,6	DC OK 继电器触点



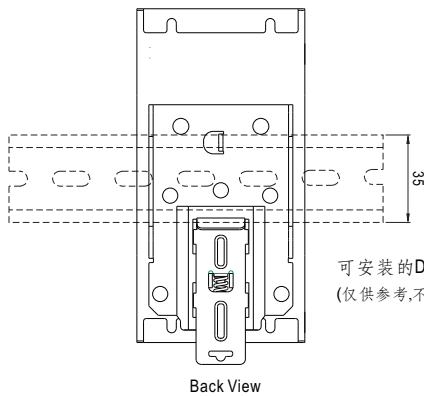
※ 详情请洽谈明纬

## ■ 机构尺寸

机壳型号:979D 单位:mm



## ■ 安装说明



可安装的DIN导轨:TS35/7.5或TS35/15  
(仅供参考,不包含在电源中)

此系列适合安装在DIN rail TS35/7.5或TS35/15上.  
关于安装细节,请参考用户手册,

## ■ 安装手册

请查阅: <http://www.meanwell.com/manual.html>