



750W超薄型带有PFC功能电源

UHP-750系列



■ 特性:

- 细长型，高度41mm
- 无风扇设计，自然风冷
- 可承受300VAC浪涌输入5秒
- 具有主动式PFC功能
- -30~+70℃工作温度
- 保护种类：短路/过负载/过电压/过温度
- DC OK有效信号
- 工作高度可达5000米(备注6)
- LED电源指示
- 3年保固

■ 应用:

- 工业自动化机械
- 工业控制系统
- 机电设备
- 电子仪表、设备和装置
- PoE电源设备
(48V 机型：输出直流电压范围 48~57.6V)

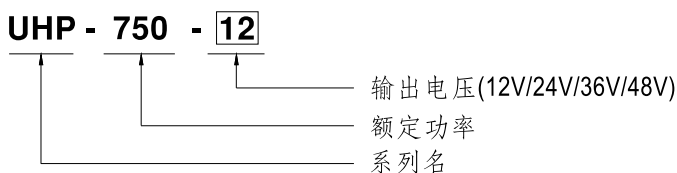
■ 全球交易品项识别码

MW搜寻：<http://www.meanwell.com.cn/serviceGTIN.aspx>

■ 描述:

UHP-750系列是一款750W单组输出超薄型电源供应器，高度仅41mm。采用90~264VAC全范围输入，可提供12V, 24V, 36V和48V多种输出电压。除效率高达95%外，整系列在-30~70℃的自然风冷下无风扇运行。UHP-750具有完整的保护功能和5G抗振功能；符合国际安全法规规定，如TUV BS EN/EN62368-1,UL62368-1。UHP-750系列提供各种工业应用的高性能电源解决方案。

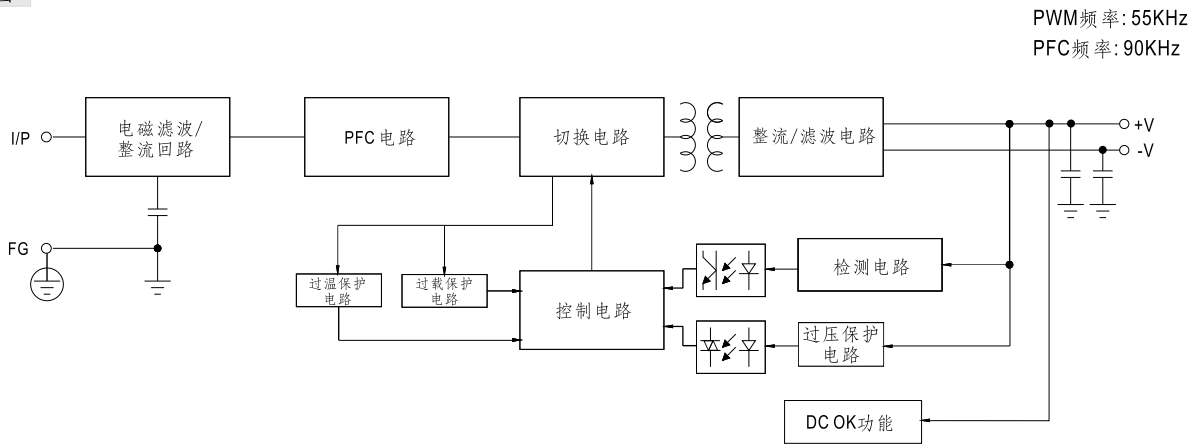
■ 型号编码



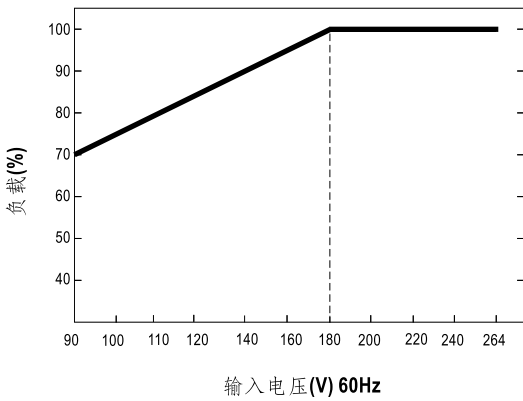
电气规格

型号		UHP-750-12	UHP-750-24	UHP-750-36	UHP-750-48	
输出	直流电压	12V	24V	36V	48V	
	额定电流	60A	31.3A	20.9A	15.7A	
	额定功率	720W	751.2W	752.4W	753.6W	
	纹波与噪声(最大)备注2	150mVp-p	200mVp-p	250mVp-p	250mVp-p	
	电压调整范围	12~14.4V	24~28.8V	36~43.2V	48~57.6V	
	电压精度 备注3	±1.0%	±1.0%	±1.0%	±1.0%	
	线性调整率	±0.5%	±0.5%	±0.5%	±0.5%	
	负载调整率	±0.5%	±0.5%	±0.5%	±0.5%	
	启动、上升时间备注4	1000ms, 50ms/230VAC 1000ms, 50ms/115VAC(满载时)				
保持时间(Typ.)	12ms/230VAC 12ms/115VAC					
输入	电压范围 备注4	90 ~ 264VAC 127 ~ 370VDC				
	频率范围	47 ~ 63Hz				
	功率因素(Typ.) 备注4	PF ≥ 0.95/230VAC PF ≥ 0.98/115VAC(满载时)				
	效率(Typ.)	93.5%	95%	95%	95%	
	交流电流(Typ.)	7.5A/115VAC 3.8A/230VAC				
	浪涌电流(Typ.)	冷启动: 20A/115VAC 40A/230VAC				
	漏电流	<0.75mA / 240VAC				
保护	过负载	额定输出功率的105%~125% 保护模式:打嗝模式,异常条件移除后可自动恢复				
	过电压	14.5 ~ 16V	29 ~ 33V	43.5 ~ 49V	59 ~ 66V	
	过温度	保护模式:关断输出电压,温度下降后可自动恢复				
功能	DC OK信号	触点负载(最大): 30Vdc/1A电阻负载				
环境	工作温度	-30 ~ +70°C (请参考“减额曲线”)				
	工作湿度	20 ~ 90% RH,无冷凝				
	储存温度、湿度	-40 ~ +85°C, 10 ~ 95% RH,无冷凝				
	温度系数	±0.03%/°C (0~50°C)				
	耐振动	10 ~ 500Hz, 5G 10分钟/周期, X、Y、Z轴各60分钟				
安规和 电磁兼容 (备注5)	安全规范	UL62368-1, TUV BS EN/EN62368-1, EAC TP TC 004认证通过				
	耐压	I/P-O/P: 3.75KVAC I/P-FG: 2KVAC O/P-FG: 1.25KVAC				
	绝缘阻抗	I/P-O/P, I/P-FG, O/P-FG: 100M Ohms/500VDC/25°C / 70%RH				
	电磁兼容发射	Parameter	Standard		Test Level / Note	
		Conducted	BS EN/EN55032 (CISPR32)		Class B	
		Radiated	BS EN/EN55032 (CISPR32)		Class B	
		Harmonic Current	BS EN/EN61000-3-2		Class A	
		Voltage Flicker	BS EN/EN61000-3-3		-----	
	电磁兼容抗扰度	BS EN/EN55035, BS EN/EN61000-6-2				
		Parameter	Standard		Test Level / Note	
ESD		BS EN/EN61000-4-2		Level 3, 8KV air; Level 2, 4KV contact		
Radiated		BS EN/EN61000-4-3		Level 3		
EFT / Burst		BS EN/EN61000-4-4		Level 3		
Surge		BS EN/EN61000-6-2		2KV/Line-Line 4KV/Line-Earth		
Conducted		BS EN/EN61000-4-6		Level 3		
Magnetic Field		BS EN/EN61000-4-8		Level 4		
Voltage Dips and Interruptions	BS EN/EN61000-4-11		>95% dip 0.5 periods, 30% dip 25 periods, >95% interruptions 250 periods			
其它	MTBF	833.9K hrs min. Telcordia SR-332 (Bellcore); 104.9K hrs min. MIL-HDBK-217F (25°C)				
	尺寸	237*100*41mm (L*W*H)				
	包装	1.4kg; 10pcs/15kg/0.8CUFT				
备注	<p>1. 如未特别说明,所有规格参数均在输入为230VAC、额定负载、25°C环境温度下进行测量。</p> <p>2. 纹波和噪声测量方法:使用一条12"双绞线,同时终端要并联0.1uf和47uf的电容,在20MHZ带宽下进行测量。</p> <p>3. 精度:包含线性调整率和负载调整率。</p> <p>4. 低输入电压情况下需减额输出,具体请参照减额与静态特性曲线图。</p> <p>5. 电源应视为系统内元件的一部分,所有的EMC测试都将测试样品安装在一个厚度1mm,长360mm*宽360mm的金属铁板上测试。电源需结合终端设备进行电磁兼容相关确认。有关EMC测试操作指导,请参阅“组件电源供应器的EMI测试”(在明纬网站https://www.meanwell.com/Upload/PDF/EMI_statement_cn.pdf)</p> <p>6. 当海拔高度超过2000米(6500英尺)时,无风扇机型环境温度依每3.5°C/1000m比例下降,有风扇机型环境温度依每5°C/1000m比例下降。</p> <p>※ 产品免责声明:详细请参阅http://www.meanwell.com.cn/serviceDisclaimer.aspx</p>					

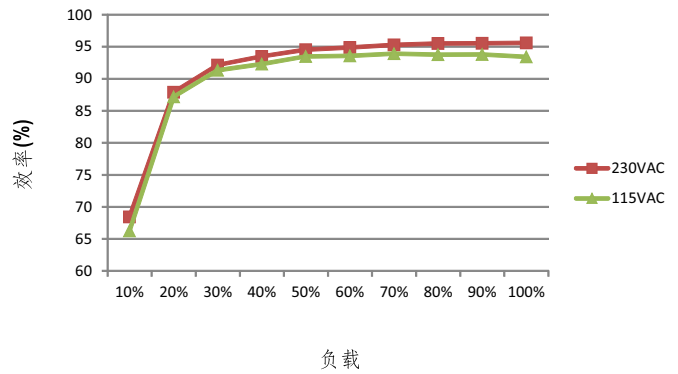
■ 方框图



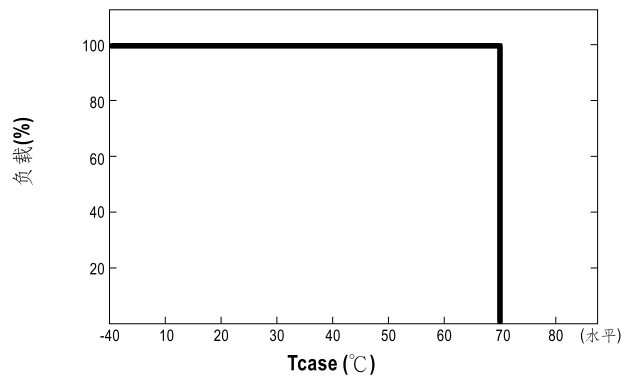
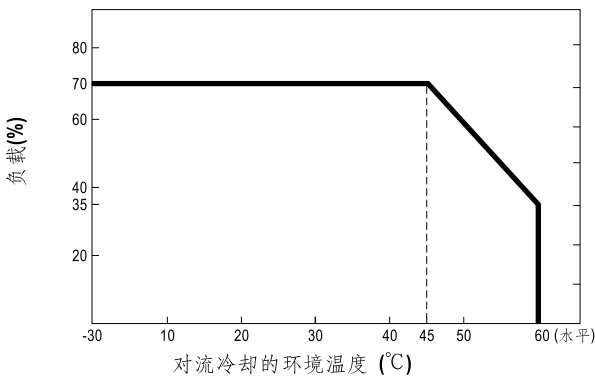
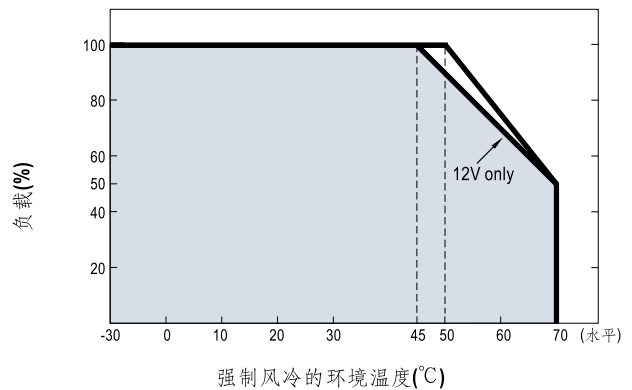
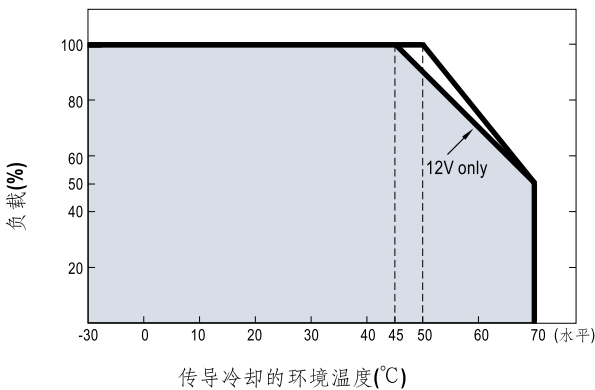
■ 静态特性曲线



■ 效率VS负载(48V机型)



■ 降载曲线

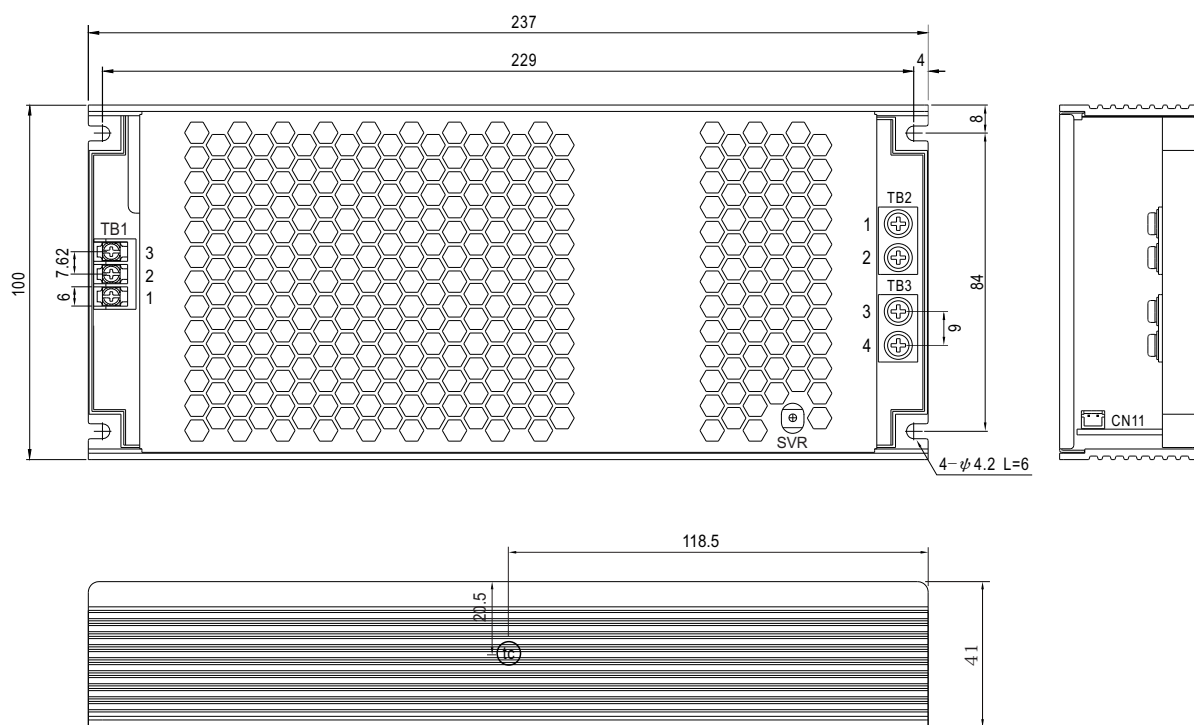


■ DC正常继电器触点

触点关断	电源开启/DC正常
触点开启	电源关断/DC故障
触点容量(最大)	30Vdc/1A阻性负载

■ 机构尺寸

机壳型号:270B 单位:mm



交流输入端子(TB1)脚位定义

引脚编号	引脚功能	端子	最大扭力
1	AC/L	DECA T21-EM10-03	5Kgf-cm
2	AC/N		
3	⊥		

直流输出端子(TB2,TB3)脚位定义

引脚编号	引脚功能	端子	最大扭力
1,2	-V	(MW)	8Kgf-cm
3,4	+V	MEL-400-02P	

DC OK连接器(CN11):JST S2B-PH-KL或同等级品

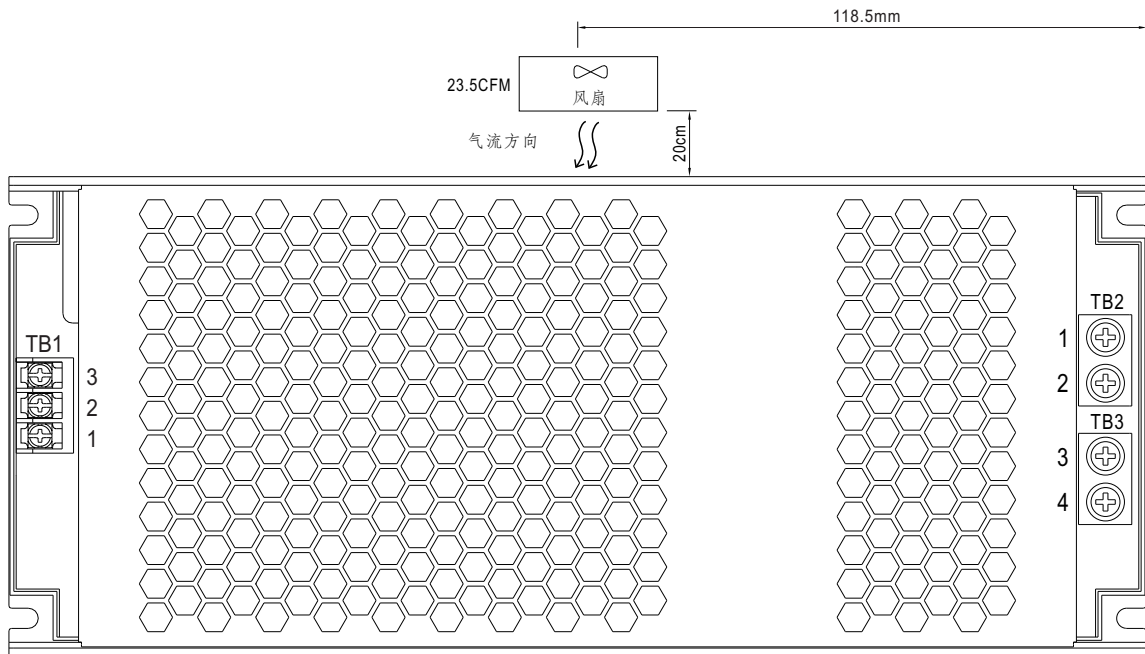
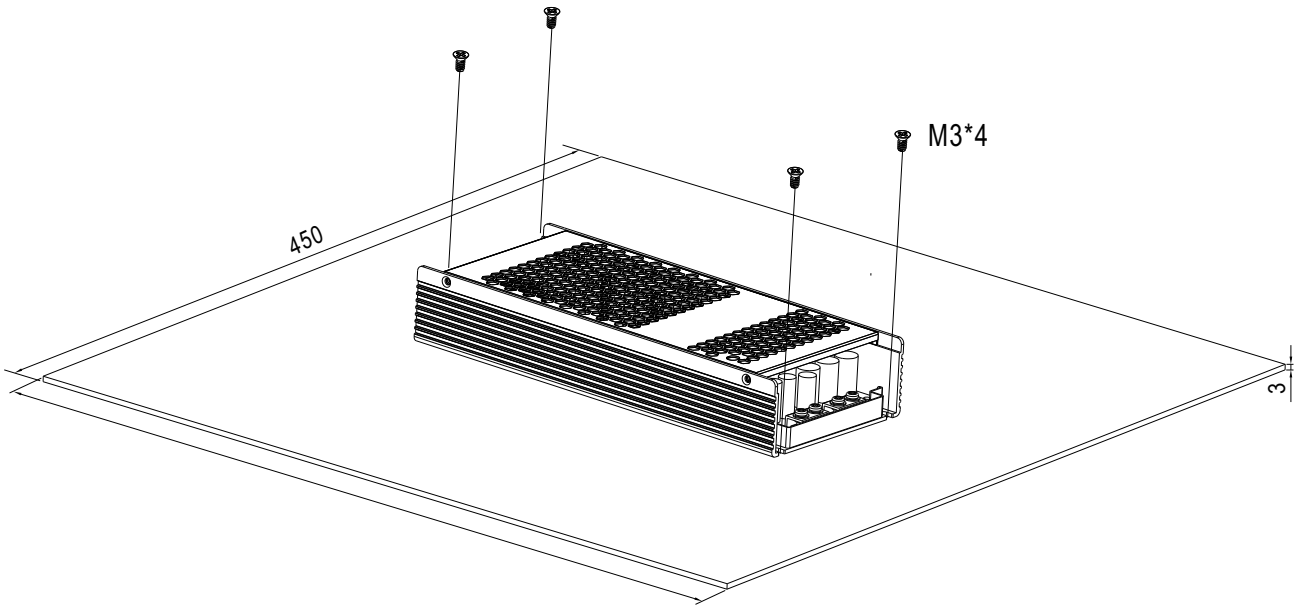
引脚编号	引脚功能	Mating Housing	端子
1	DC COM1	JST PHR-2 或同等级品	JST SPH-002T-P0.5S 或同等级品
2	DC COM2		

■ 安装图

外加铝板和风扇操作

为了符合“降额曲线”和“静态特性曲线”，UHP-750系列必须安装在一个铝板上(或相同尺寸的机壳)，建议铝板尺寸如下图所示。为了优化散热性能，铝板表面必须光滑(或者涂散热油)，且UHP-750系列必须紧紧安装在铝板中心位置。

单位:mm



■ 安装手册

请参考：<http://www.meanwell.com/manual.html>