

## ■ 特性

- 4"×2" 小型化尺寸
- 20~55Vdc 输入
- 外部控制器可控
- 无风扇设计，无噪音，延长生命周期
- 峰值电流高达200%，可持续5秒
- 保护种类: 短路/过流保护
- 提供多个传感器供控制应用:  
 电流传感器-电机转矩控制  
 直流总线电压传感器-过压保护/欠压保护  
 温度传感器-过温保护
- -30~+70℃ 宽范围工作温度
- 适用于三相电机驱动(BLDC, 感应电机, 同步磁阻电动机)
- 3年保固

## ■ 应用

- 风扇
- 泵
- 自动门
- 便携式电动工具
- 自动驾驶汽车
- 机器人
- 自动包装机
- 医疗设备
- 健身器材

## ■ 全球交易品项识别码

MW搜寻: <http://www.meanwell.com.cn/serviceGTIN.aspx>

## ■ 描述

VFD-350P-48是一种可以通过外部PWM控制器控制的变频驱动器。输入范围为20VDC~55VDC，适用于各种安装。4" x 2" 的小型化尺寸。VFD-350P-48可提供200%峰值电流，采用无风扇设计，寿命可延长。适用于三相电机驱动，如BLDC，感应电机，同步磁阻电动机。

## ■ 机型编码

**VFD - 350 P - 48**





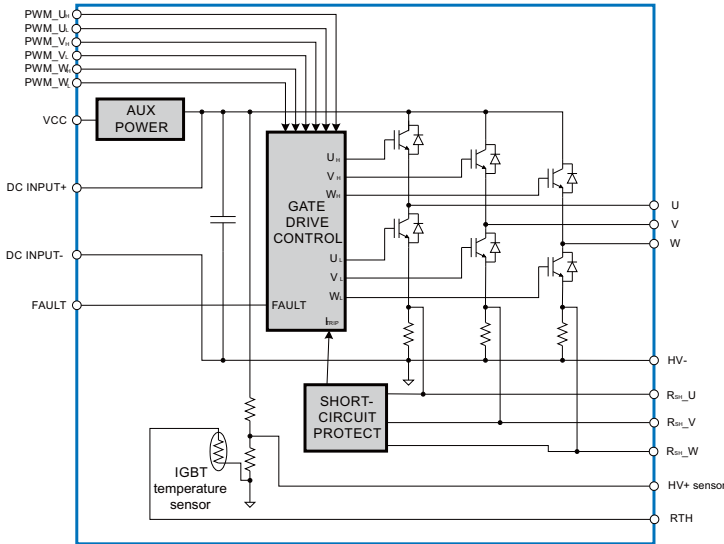
## 350W通用型直流输入变频驱动器

## VFD-350P-48

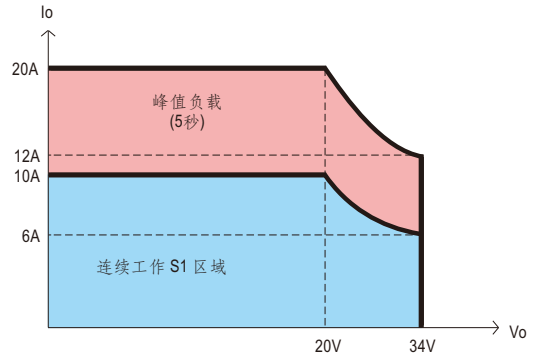
## 电气规格

型号		VFD-350P-48			
输出	电压范围(UVW) <small>备注1</small>	三相线对线 0~34V, 适用于 48V 电机			
	功率	350W			
	电流	10A			
	额定功率	350W			
	峰值电流 <small>备注2</small>	20A			
	效率 <small>备注3</small>	92.5%			
输入	额定输入电压	20 ~ 55VDC			
	额定输入电流	8.5A/48VDC Typ.			
功能 <small>(备注5)</small>	逆变器PWM输入	PWM 控制信号输入以驱动变频器 IGBTs. (PIN8~13 of CN93) TTL 输入: IGBT ON: 高(>2.6V); IGBT OFF: 低(<0.8V); Iin =2mA			
	故障信号	变频器故障信号(短路/OCP, PIN7 of CN93). TTL 输入: 正常: 高(>3V); 异常: 低(<0.5V)			
	DC BUS 电压传感器	DC BUS 电压传感器输出(HV+ sensor, PIN1 of CN93): 2.5V@DC BUS 48V			
	三相电流传感器	内置 6mΩ 下桥开关分流电阻传感器(每一相), (PIN4~6 of CN93)			
	热传感器	内置 10KΩ NTC 可感应 IGBTs 工作温度. (TSM2A103F34D1R (Thinking Electronic), PIN2 of CN93)			
	辅助电源VCC	用户应用的非隔离 15V 输出电压。最大电流: 0.2A, 纹波:1V			
保护	短路	保护模式: 关断输出电流, 重启后恢复			
输出频率	开关频率范围	2.5KHz ~ 15KHz			
环境	冷却系统	空气对流			
	工作温度	-30 ~ +65°C (请参阅“降额曲线”)			
	工作湿度	20 ~ 90% RH, 无冷凝			
	储存温度、湿度	-40 ~ +85°C, 10 ~ 95% RH, 无冷凝			
	耐振动	组件: 10 ~ 500Hz, 2G 10分钟/周期, X, Y, Z 各60分钟			
安规和 电磁兼容	安全规范	CB IEC61800-5-1, TUV BS EN/EN61800-5-1, EAC TP TC004 认证通过			
	电磁兼容发射	<b>Parameter</b>	<b>Standard</b>	<b>Test Level / Note</b>	
		Conducted	BS EN/EN IEC61800-3	Class A, C2	
		Radiated	BS EN/EN IEC61800-3	Class A, C2	
	电磁兼容抗扰度	BS EN/EN IEC61800-3, second environment			
		<b>Parameter</b>	<b>Standard</b>	<b>Test Level / Note</b>	
		ESD	BS EN/EN61000-4-2	Level 3, 8KV air; Level 2, 4KV contact	
		Radiated	BS EN/EN IEC61000-4-3	Level 3	
		EFT/Burest	BS EN/EN61000-4-4	Level 3	
		Surge	BS EN/EN61000-4-5	Level 2, 1KV/Line-Earth; Level 2, 0.5KV/Line-Line	
Conducted		BS EN/EN61000-4-6	Level 3		
Magnetic Field	BS EN/EN61000-4-8	Level 2			
其他	<b>MTBF</b>	3795.1K hrs min. Telcordia SR-332 (Bellcore); 292.9K hrs min. MIL-HDBK-217F (25°C)			
	尺寸(L*W*H)	101.6*50.8*28.6mm			
	包装	0.1kg; 96pcs/10.12kg/1.44CUFT			
备注	<p>1. 建议使用三相48V电机。当用于12V/24V电机时, 请考虑额定电流。</p> <p>2. 峰值负载使用定义供参考。</p> <p>3. 效率通过350W和20VAC输出线对线进行测试。</p> <p>4. 如未特别说明, 所有规格参数均在输入48VDC、额定负载、25°C环境温度下进行测量。</p> <p>5. 详情请参阅第4页。</p> <p>※ 产品免责声明: 详情请查阅 <a href="https://www.meanwell.cc/serviceDisclaimer.aspx">https://www.meanwell.cc/serviceDisclaimer.aspx</a></p>				

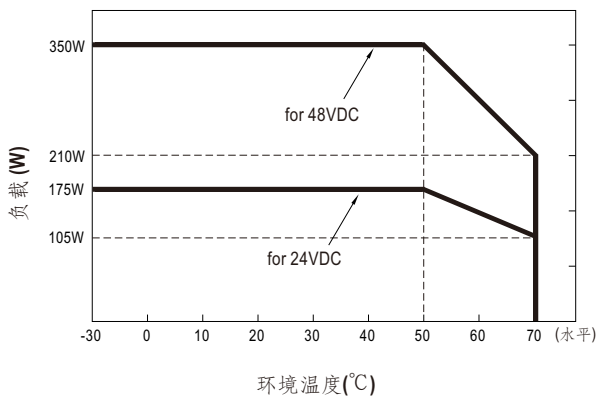
■ 方框图



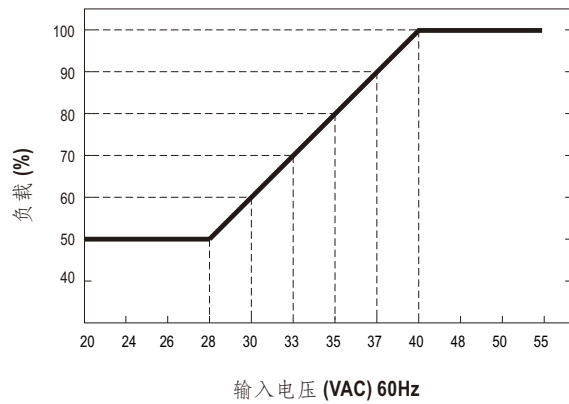
■ V/I 曲线



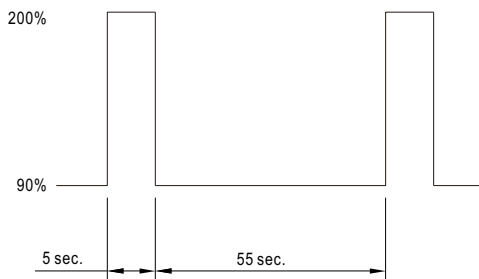
■ 降额曲线



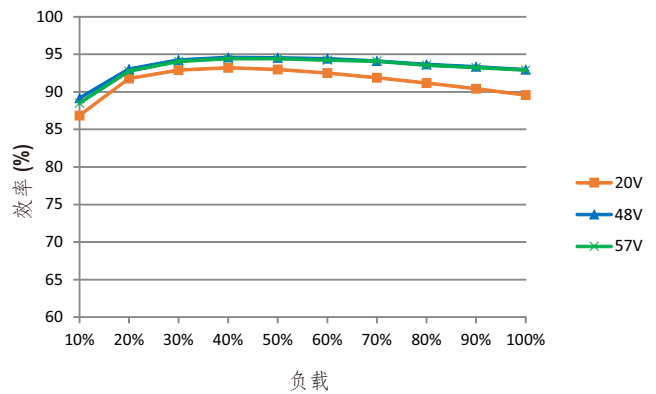
■ 降额 VS 输入电压曲线



■ 峰值负载曲线



■ 效率 VS 负载曲线

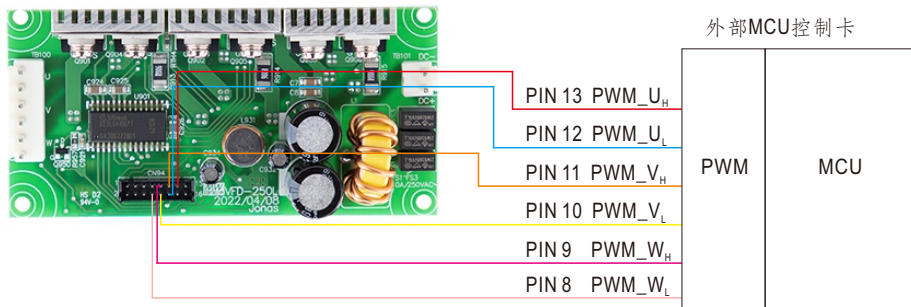


## 功能手册

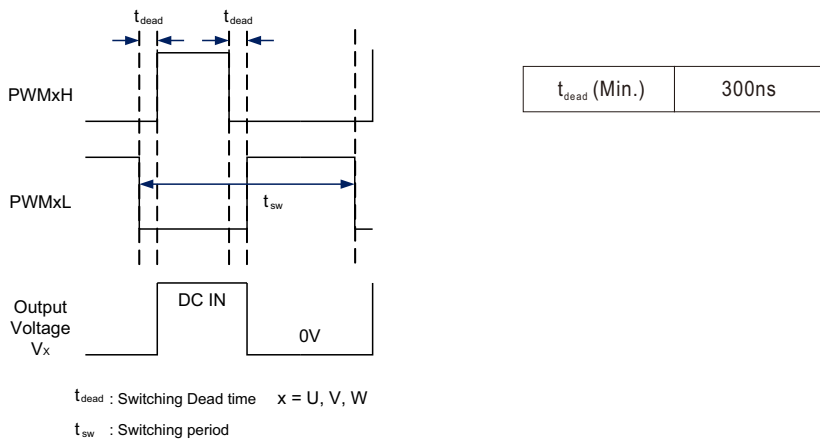
### 1. 三相PWM控制

VFD-350P-48 通过3个半桥IGBTs提供6个开关电路。每相IGBTs由 PWM\_U<sub>H</sub>/U<sub>L</sub>, PWM\_V<sub>H</sub>/V<sub>L</sub> 和 PWM\_W<sub>H</sub>/W<sub>L</sub> (PIN 8~13)控制。

PWM的输入需求兼容 TTL 和CMOS 3.3V 信号。详情请参阅下图。

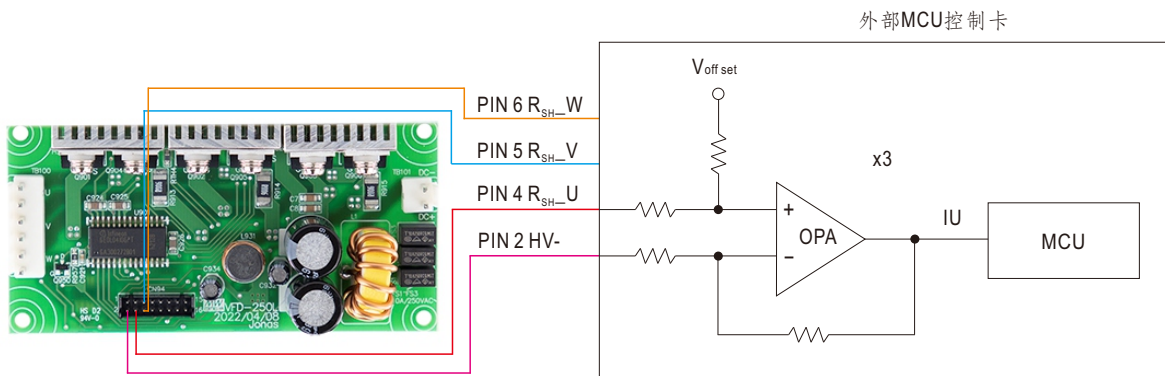


警告：必须保持每相上下开关之间最短300ns的死区时间。

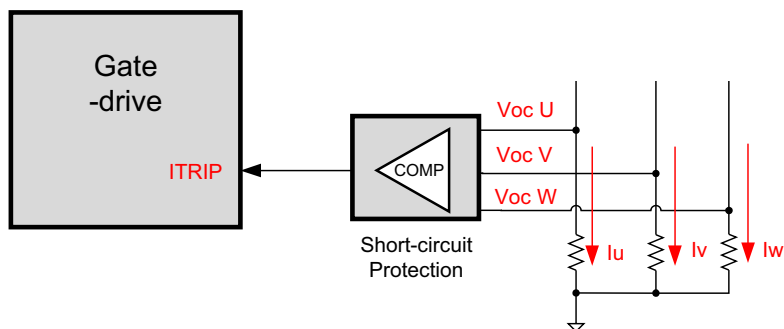


### 2. 三相电流检测和过流保护

VFD-350P-48的每个相位上都安装了6mΩ的下桥开关分流电阻传感器，用于电流测量和短路检测。建议缩短外部检测电路的长度，并用运算放大器对信号进行检测。详情请参阅下图。

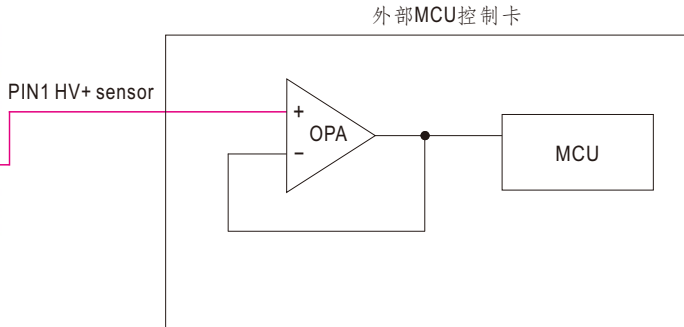
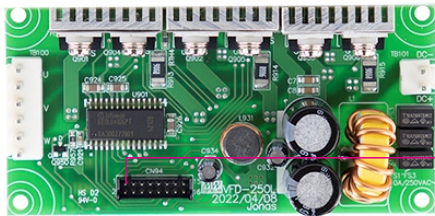


如果输出电流超过额定值的200%，保护电路将被触发并关闭栅极驱动器进行保护。



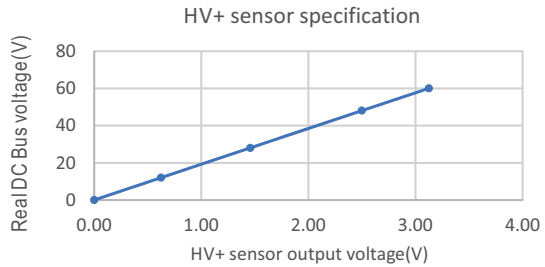
### 3. DC BUS 电压检测

VFD-350P-230内置DC bus 电压传感器 (HV+ sensor, PIN 1)。当DC bus 电压为48V时, 传感器提供2.5V输出。建议通过OPAs检测信号。当DC bus 电压超过60V时, 必须关闭PWM输入信号进行保护。



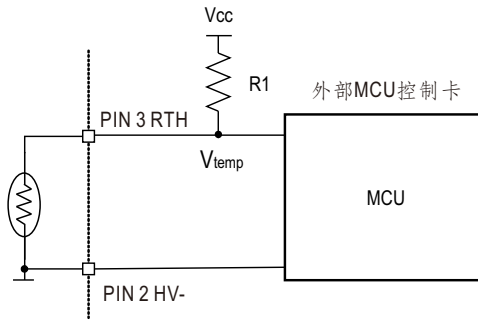
DC bus 电压计算公式:

$$V_{DC\ BUS} = \frac{48 \times HV+sensor}{2.5}$$



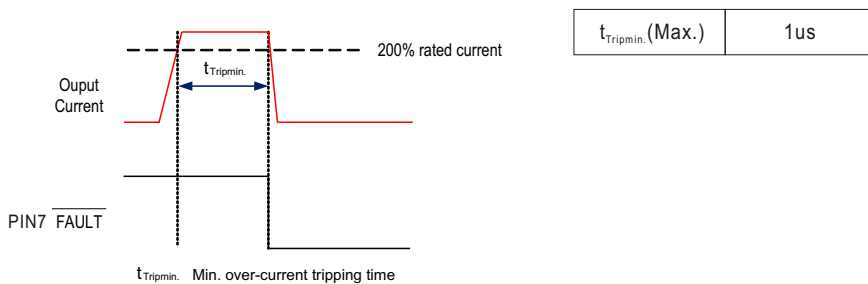
### 4. MOS 温度检测

VFD-350P-48 内置NTC 电阻器, 用于检测 MOS 的温度。用户可以检测MOS的温度以便保护。(NTC 类型: TSM2A103F34D1R, Thinking Electronic) 推荐的检测电路如下。如果温度高于 125°C, 建议关闭 PWMs 输入。



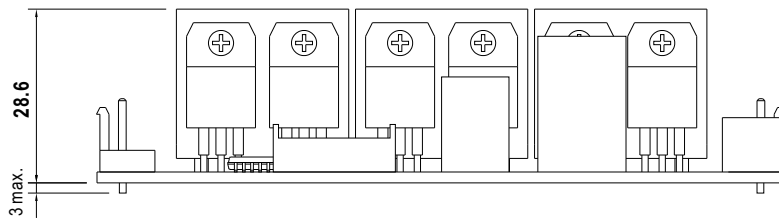
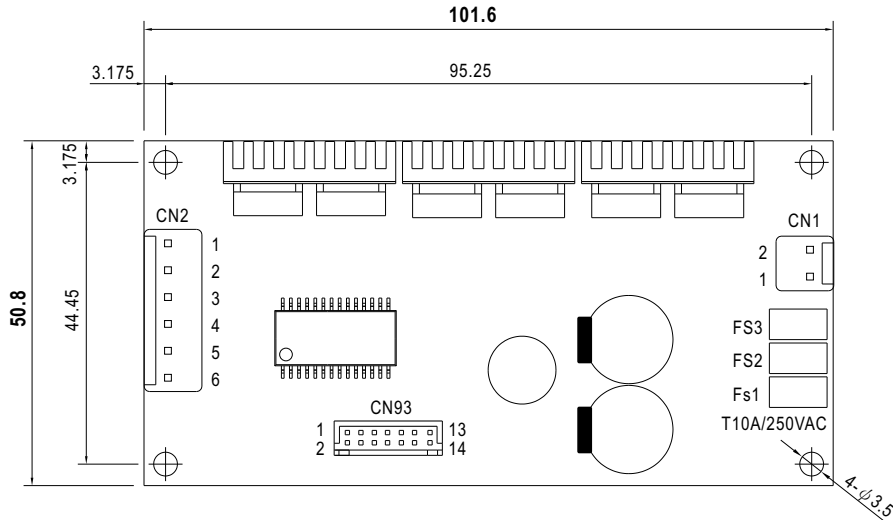
### 5. 驱动器故障信号

如果 VFD-230P-48 遇到过电流状态并保持该状态最短的过电流跳闸时间, FAULT 信号将被激活 (低激活) 以通知外部控制器或电路。



## ■ 机构尺寸

Unit:mm



交流输入连接器 (CN1): JST B2P-VH 或同等等级

引脚编号	引脚功能
1	DC INPUT +
2	DC INPUT -

对应连接器: JST VHR 或同等等级  
端子: JST SVH-21T-P1.1 或同等等级

PWM 输出连接器 (CN2): JST B6P-VH 或同等等级

引脚编号	引脚功能
1,2	U
3,4	V
5,6	W

对应连接器: JST VHR 或同等等级  
端子: JST SVH-21T-P1.1 或同等等级

控制器脚位定义 (CN93): HRS DF11-14DP-2DS 或同等等级

引脚编号	引脚功能	引脚编号	引脚功能
1	HV+ sensor	8	PWM_W <sub>H</sub>
2	HV-	9	PWM_W <sub>L</sub>
3	RTH	10	PWM_V <sub>H</sub>
4	R <sub>SH-U</sub>	11	PWM_V <sub>L</sub>
5	R <sub>SH-V</sub>	12	PWM_U <sub>H</sub>
6	R <sub>SH-W</sub>	13	PWM_U <sub>L</sub>
7	FAULT	14	VCC

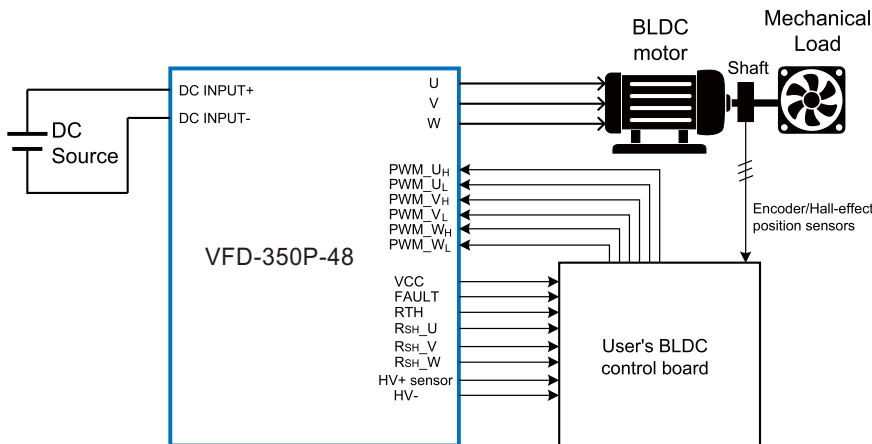
对应连接器: HRS DF11-14DS 或同等等级  
端子: HRS DF11-\*\*SC 或同等等级

※ 控制器脚位定义(CN93):

脚位	功能名称	功能说明
1	HV+ sensor	DC BUS 电压传感器输出 2.5V, 参考地脚位2(HV-)
2	HV-	DC BUS 电压传感器输出接地
3	RTH	温度传感器
4	R <sub>SH_U</sub>	U相电流传感器输出
5	R <sub>SH_V</sub>	V相电流传感器输出
6	R <sub>SH_W</sub>	W相电流传感器输出
7	FAULT	过流检测。正常 > 3V, 异常 < 0.5V
8	PWM_W <sub>H</sub>	W相高电位逻辑输入, 启动 > 2.6V; 关断 < 0.8V
9	PWM_W <sub>L</sub>	W相低电位逻辑输入, 启动 > 2.6V; 关断 < 0.8V
10	PWM_V <sub>H</sub>	V相高电位逻辑输入, 启动 > 2.6V; 关断 < 0.8V
11	PWM_V <sub>L</sub>	V相低电位逻辑输入, 启动 > 2.6V; 关断 < 0.8V
12	PWM_U <sub>H</sub>	U相高电位逻辑输入, 启动 > 2.6V; 关断 < 0.8V
13	PWM_U <sub>L</sub>	U相低电位逻辑输入, 启动 > 2.6V; 关断 < 0.8V
14	VCC	辅助电源输出 14.5~15.5V, 参考地脚位(HV-). 最大负载电流 0.2A

## 应用

应用示例: BLDC 驱动应用


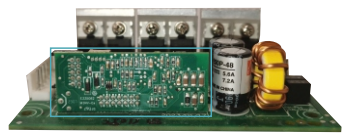


1. 上图为配置了VFD-350P-48的BLDC驱动系统。
2. 开发人员可以通过SPWM或SVPWM等方式调制三相电压以控制6路开关电路的PWM信号，并基于VFD-350P-48提供的位于三相下桥开关上的分流电阻传感器(RSHU/V/W)和DC BUS电压传感器(HV+ sensor)建立控制方法。
3. 开发人员可选择合适的位置传感器（如编码器或霍尔效应传感器）匹配其应用。
4. 制动电路/装置建议安装在直流输入端，可避免BLDC减速时DC BUS出现过压保护。
5. 为安全考虑，当DC Bus电压高于60V时，建议关断输入或连接制动电阻装置。
6. 若VFD-350P-48应用不恰当，如过快加速或电流控制不良，驱动器的故障状态将会被触发，并执行关断输出电压(FAULT引脚上的低电平)。

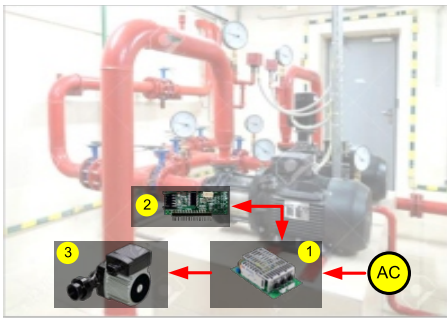


## ■ 配件清单

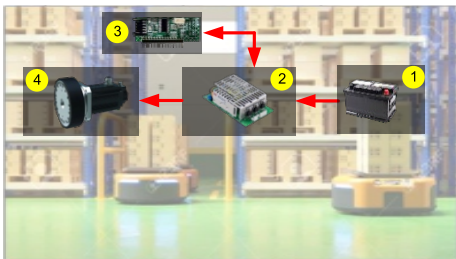
有任何特定应用的控制需求。请与我们联系。

MW订单编号	控制板	装配建议	数量
VFD-CB (可选)			1

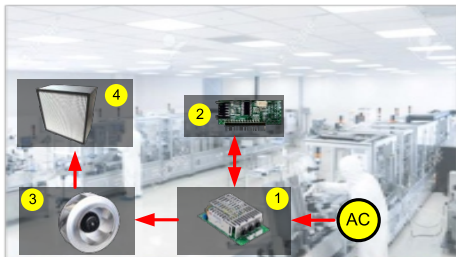
## ■ 典型应用



- ① 变频模块 (VFD 系列)
- ② 变频驱动控制板 (用户自行设计 或明纬提供解决方案)
- ③ 三相泵电机



- ① 电池
- ② 变频模块 (VFD 系列)
- ③ 变频驱动控制板 (用户自行设计 或明纬提供解决方案)
- ④ AGV 应用中的三相轮式电机



- ① 变频模块 (VFD 系列)
- ② 变频驱动控制板 (用户自行设计 或明纬提供解决方案)
- ③ 三相风扇电机
- ④ HEPA 空气过滤器

## ■ 安装手册

请参阅：<http://www.meanwell.com/manual.html>