



(独立式)



DC Input: 176-280VDC

特性

- 多级恒定功率模式，输出可通过 NFC进行设置(H型)
- 恒压模式输出(12V/24V)
- 塑料外壳，Class II和PFC设计
- 符合UL8750，Class 2/Class P电源
- 符合CE ErP指令，无闪烁
- 待机功耗 <0.5W
- 满足应急照明(EL)应用
- IP67防尘防水等级
- 最小调光等级 0.1% (DALI-2 DT6)
- 调光功能: 三合一调光(可调至关闭)
DALI-2 + 按压调光
- 5年保固

应用

- 嵌灯
- 筒灯
- 面板灯
- 商业照明
- 装饰照明
- LED灯带
- DALI数字照明

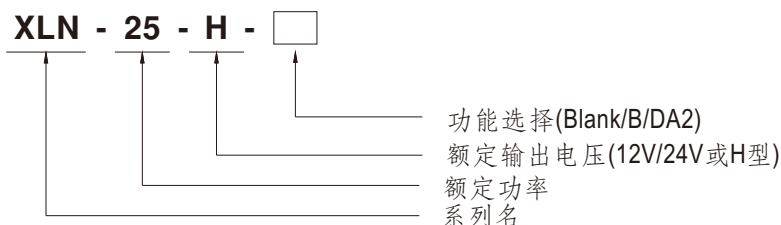
全球交易品项识别码

MW 搜寻: <https://www.meanwell.com/serviceGTIN.aspx>

描述

XLN-25系列是一款25W恒功率/恒压输出的LED驱动器。输入电压范围为100~305VAC，输出电流范围为300 mA~1050 mA，输出电流可通过NFC设定。效率高达88%，可在自然散热条件下，-25°C~85°C的外壳温度下工作。XLN-25遵循最新的三合一和DALI-2隔离调光设计。XLN-25也可通过按压调光这种简单的方式进行调节，为LED照明应用提供了更多灵活性。

型号编码



型号	功能	备注
Blank	H型恒功率模式, 电流可通过NFC进行设定 12V, 24V恒压输出	标准品
B	H型输出电流可通过NFC设定, 并内建三合一调光功能	
DA2	H型输出电流可通过NFC设定, 并内建DALI-2调光功能	

备注: 1. 12V/24V 无NFC功能和调光功能。
2. 更多详情, 请洽询明纬业务。



25W恒压LED驱动器

XLN-25 系列

电气规格

型号		XLN-25-12-□	XLN-25-24-□
输出	额定电压	12V	24V
	额定电流	2.1A	1.05A
	额定功率 备注2	25.2W	25.2W
	纹波与噪声(最大) 备注3	120mVp-p	240mVp-p
	电压精度 备注4	±4.0%	
	线性调整率	±0.5%	
	负载调整率	±2.0%	
	启动,上升时间 备注5	500ms, 100ms/230VAC, 1000ms, 100ms/115VAC	
输入	电压范围	110 ~ 305VAC 141 ~ 400VDC	
	频率范围	47 ~ 63Hz	
	功率因数	PF ≥ 0.97/115VAC, PF ≥ 0.95/230VAC, PF ≥ 0.92/277VAC@满载 (请参考“功率因数特性曲线(PF)”))	
	总谐波失真	THD < 10% (@ ≥ 50% 负载/230VAC; @ ≥ 75% 负载/277VAC), THD < 15% (@ ≥ 50% 负载/115VAC) (请参考“总谐波失真特性曲线(THD)”))	
	效率(Typ.)	86%	88%
	交流电流	0.35A / 115VAC 0.18A / 230VAC 0.15A / 277VAC	
	浪涌电流(Typ.)	冷启动10A(在50% Ipeak下测量 twidth=100μs) at 230VAC; Per NEMA 410	
	16A断路器可配置同型号电源供应器之数量	于230VAC时, 可配置71台 (B型断路器) / 71台 (C型断路器)	
漏电流	< 0.75mA / 277VAC		
保护	过功率	105 ~ 180%的额定输出功率 保护类型: 打嗝模式, 异常状态解除后自动恢复	
	短路	打嗝模式, 异常状态解除后自动恢复	
	过电压	13 ~ 16V	26 ~ 32V
	过温度	关闭输出电压, 重启恢复	
	过温度	关闭输出电压, 异常状态解除后自动恢复	
环境	工作温度	Tcase=-25 ~ 85°C (请参考“输出负载VS温度”)	
	最大外壳温度	Tcase=85°C	
	工作湿度	20 ~ 90% RH, 无冷凝	
	储存温度、湿度	-40 ~ +80°C, 10 ~ 95% RH	
	温度系数	±0.03%/°C (0 ~ 50°C)	
	耐振动	10 ~ 500Hz, 2G 10分钟/周期, X, Y, Z 轴各60分钟	
安规和电磁兼容	安全规范	ENEC BS EN/EN61347-1, BS EN/EN61347-2-13(EL) 附录 J 适用于紧急安装(DC 输入 176-280VDC); BS EN/EN62384 独立式, GB19510.14, GB19510.1, EAC TP TC 004, UL8750 (Type HL and Class P); CSA C22.2 No. 250.13-12, AS/NZS 61347-1, AS/NZS 61347-2-13 认证通过;	
	耐压	I/P-O/P: 3.75KVAC	
	绝缘阻抗	I/P-O/P: > 100M Ohms / 500VDC / 25°C / 70% RH	
	电磁兼容发射	符合 BS EN/EN55015, BS EN/EN61000-3-2 Class C (@ 负载大于50%); BS EN/EN61000-3-3; GB/T17743, EAC TP TC 020	
	电磁兼容抗扰度	符合 BS EN/EN61000-4-2, 3, 4, 5, 6, 8, 11, BS EN/EN61547, 轻工业级 (浪涌抗扰度线-线1KV), EAC TP TC 020	
其它	闪烁 备注6	PstLM ≤ 1, SVM ≤ 0.4	
	MTBF	3949.8 K hrs min. Telcordia SR-332 (Bellcore); 338.5 Khrs min. MIL-HDBK-217F (25°C)	
	尺寸	114*44*32mm (L*W*H)	
	包装	208.3g/40pcs / 13.5Kg / 0.95CUFT	
备注	<ol style="list-style-type: none"> 如未特别说明, 所有规格参数均在输入为230VAC、额定电流和 25°C 环境温度下测量。 在低输入电压下, 需要降额输出。详情请参阅“静态特性”部分。 纹波和噪声测量方法: 使用一条12"双绞线, 同时终端并联0.1μF和47μF电容, 在20MHz带宽下进行测量。 精度: 包括设定误差、线性调整率和负载调整率。 启动时间是在冷机启动下测得, 频繁地开关机可能使启动时间增长。 闪烁使用MEAN WELL的 LED 灯带在满载时测量。 这个LED电源只能在市电和LED电源之间加一个开关才能达到灯具最新 ErP 法规要求。 电源被视为一个元件与终端设备结合使用, 因为EMC受整套装置的影响, 终端设备制造商需对整套装置重新进行EMC确认。 (在明纬网站https://www.meanwell.com/Upload/PDF/EML_statement_cn.pdf) 当海拔高度超过2000米 (6500英尺) 时, 无风扇机型环境温度依每3.5°C/1000m比例下降, 有风扇机型环境温度依每5°C/1000m比例下降。 当本系列机型的外壳最高温度点 (C) 低于 70°C, 使用工作寿命大于50000 小时。 来自美洲地区的产品可能没有PSE / CCC / BIS / KC 徽标。有关更多信息, 请联系您的MEAN WELL销售人员。 更多相关信息, 请联系MEAN WELL 销售人员。 <p>※产品免责声明: 详情请参阅 https://www.meanwell.com/serviceDisclaimer.aspx</p>		



25W多级恒功率LED驱动器

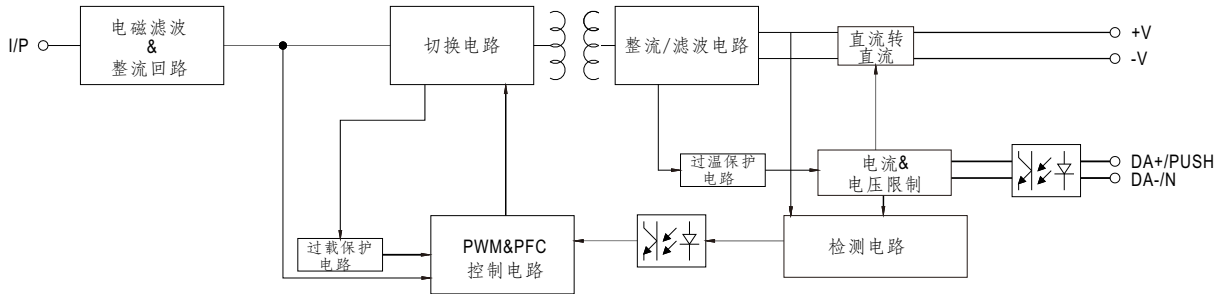
XLN-25 系列

电气规格

型号	XLN-25-H-□		
输出	开路电压 备注2	60V	
	默认电流	700mA	
	电流调整范围 (通过NFC)	0.3~1.05A	
	恒流区域 备注3	9~54V	
	额定功率 备注4	25W	
	电流纹波	<4%	
	电流精度	±5%	
	调光范围	0~100%	
启动,上升时间 备注5,6	500ms, 100ms/230VAC, 100ms, 100ms/115VAC		
输入	电压范围	110 ~ 305VAC 141 ~ 400VDC	
	频率范围	47 ~ 63Hz	
	功率因数	PF ≥ 0.97/115VAC, PF ≥ 0.95/230VAC, PF ≥ 0.92/277VAC@满载 (请参考“功率因数特性曲线(PF)”))	
	总谐波失真	THD < 10% (@ ≥ 50%负载/230VAC; @ ≥ 75%负载/277VAC), THD < 15% (@ ≥ 50%负载/115VAC) (请参考“总谐波失真特性曲线(THD)”))	
	效率(Typ.) 备注7	88%	
	交流电流	0.35A / 115VAC 0.18A / 230VAC 0.15A / 277VAC	
	浪涌电流(Typ.)	冷启动10A(在50% Ipeak下测量 twidth=100μs) at 230VAC; Per NEMA 410	
	16A断路器可配置同型号电源供应器之数量	于230VAC时,可配置71台 (B型断路器) / 71台 (C型断路器)	
	漏电流	<0.75mA / 277VAC	
	空载功耗 备注8	空载功耗<0.5W(调光关断)	
保护	短路	打嗝模式, 异常状态解除后自动恢复	
	过温度	空白型和B型: 降额到最低输出等级. 异常状态解除后自动恢复. DA2型:第1阶段:降额至 75% 负载;第2阶段:降额至 50% 负载. 异常状态解除后自动恢复.	
环境	工作温度	Tcase=-25 ~ 85°C (请参考“输出负载VS温度”)	
	最大外壳温度	Tcase=85°C	
	工作湿度	20 ~ 90% RH,无冷凝	
	储存温度、湿度	-40 ~ +80°C, 10 ~ 95% RH	
	温度系数	±0.03%/°C (0 ~ 50°C)	
耐振动	10 ~ 500Hz, 2G 10分钟./周期, X, Y, Z 轴各60分钟		
安规和电磁兼容	安全规范	ENEC BS EN/EN61347-1, BS EN/EN61347-2-13(EL) 附录 J 适用于紧急安装(DC输入 176-280VDC); BS EN/EN62384独立式, GB19510.14, GB19510.1, EAC TP TC 004, UL8750(Type HL and Class P); CSA C22.2 No. 250.13-12, AS/NZS 61347-1, AS/NZS 61347-2-13 认证通过;	
	DALI 规范	符合 IEC62386-101,102,207	
	耐压	I/P-O/P:3.75KVAC	
	绝缘阻抗	I/P-O/P:>100M Ohms / 500VDC / 25°C / 70% RH	
	电磁兼容发射	符合 BS EN/EN55015, BS EN/EN61000-3-2 Class C (@负载大于50%); BS EN/EN61000-3-3; GB17625.1, GB/T17743, EAC TP TC 020	
电磁兼容抗扰度	符合 BS EN/EN61000-4-2,3,4,5,6,8,11, BS EN/EN61547,轻工业级 (浪涌抗扰度线-线1KV), EAC TP TC 020		
其它	闪烁 备注9	PstLM ≤ 1, SVM ≤ 0.4	
	MTBF	3949.8 K hrs min. Telcordia SR-332 (Bellcore); 338.5 Khrs min. MIL-HDBK-217F (25°C)	
	尺寸	114*44*32mm (L*W*H)	
包装	208.3g;40pcs / 13.5Kg /0.95CUFT		
备注	<ol style="list-style-type: none"> 如未特别说明,所有规格参数均在输入为230VAC、额定电流和25°C环境温度下测量。 空载条件下输出打嗝。 请参考“LED电源驱动模式”。 在低输入电压下,需要降额输出。详情请参阅“静态特性”部分。 启动时间是在冷机启动下测得,频繁地开关机可能使启动时间增长。 根据 IEC 62386-101/102 DALI 电源上电定时和中断法规,启动时间需要使用可以支持 DALI 开机的 DALI 控制器进行测试,否则启动时间将超过 0.5 秒。 效率是在 500mA/50V 输出下测量的,输出电流由 NFC 设定。 待机功耗在 230VAC 下测量。 闪烁使用 MEAN WELL 的 LED 模块在满载时测量。 电源被视为一个元件与终端设备结合使用,因为 EMC 受整套装置的影响,终端设备制造商需对整套装置重新进行 EMC 确认。(在明纬网站https://www.meanwell.com/Upload/PDF/EMI_statement_cn.pdf) 当海拔高度超过2000米(6500英尺)时,无风扇机型环境温度依每3.5°C/1000m比例下降,有风扇机型环境温度依每5°C/1000m比例下降。 当本系列机型的外壳最高温度点(C)低于70°C,使用寿命工作寿命大于50000小时。 这个LED电源只能在市电和LED电源之间加一个开关才能达到灯具最新 EIP 法规要求。 来自美洲地区的产品可能没有PSE / CCC / BIS / KC 徽标。有关更多信息,请联系您的 MEAN WELL 销售人员。 更多相关信息,请联系 MEAN WELL 销售人员。 		

※产品免责声明: 详情请参阅 <https://www.meanwell.com/service/Disclaimer.aspx>

■ 方框图

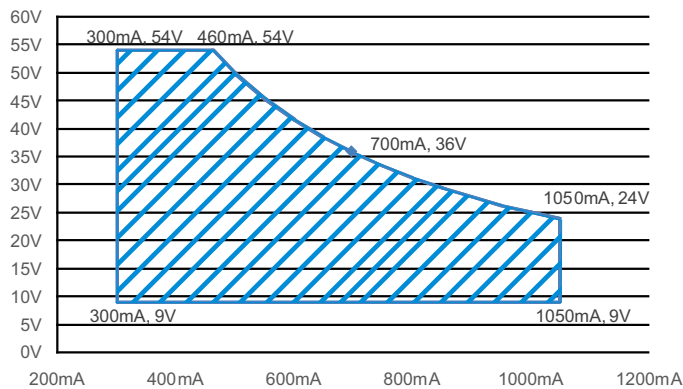


■ LED电源驱动模式

※ I-V 工作范围

◎ XLN-25-H

25W应用



■ 电流设定表

XLN-25-H是一款多级恒功率驱动器，通过NFC设定输出电流，如下表所示。

Vo	Io
9~54V	300mA
9~54V	350mA
9~54V	400mA
9~50V	500mA
9~42V	600mA
9~36V	700mA(default)
9~28V	900mA
9~24V	1050mA

备注：1.建议使用此表中显示的工作电压范围。

■ NFC功能说明

1. NFC模式LED驱动器的输出电流可以查看手机APP操作说明，使用NFC进行调节

● 兼容手机

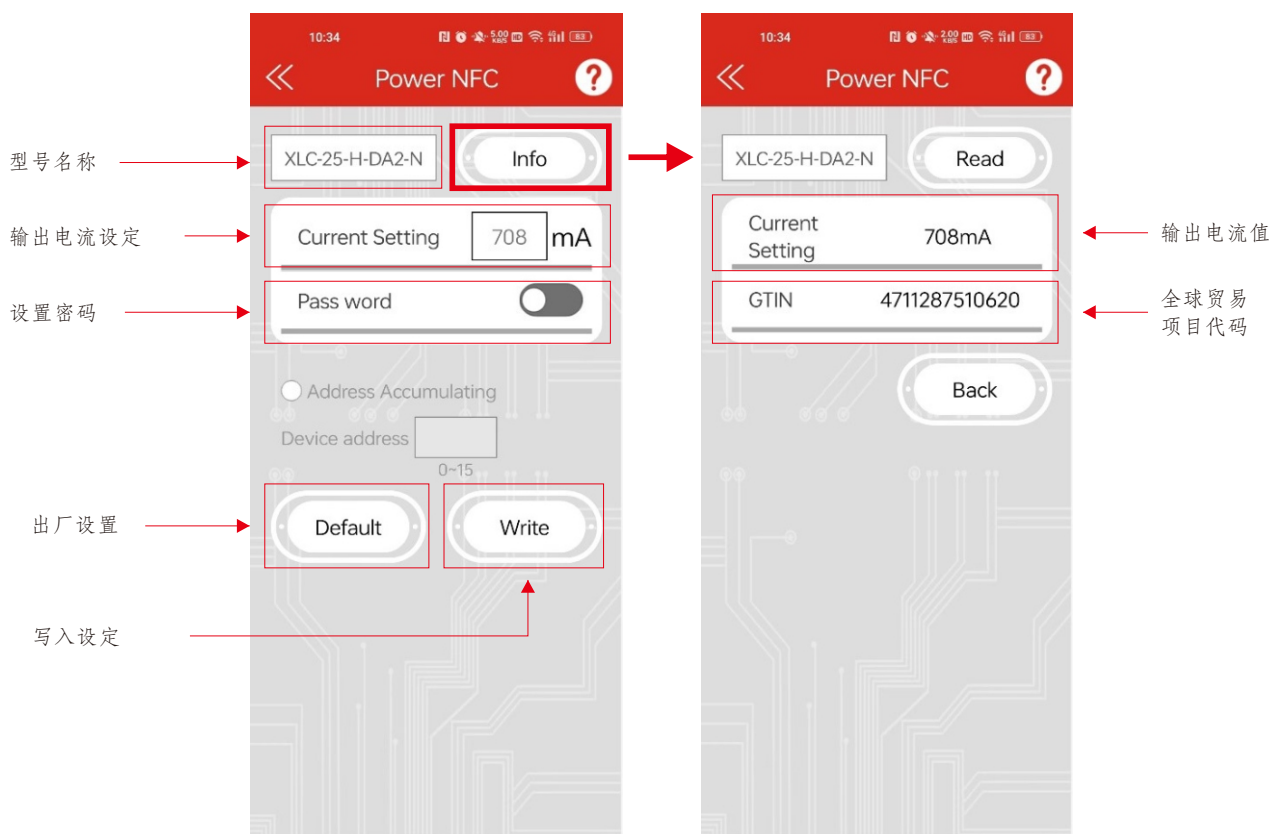
兼容 NFC 的移动智能设备或手机，安装不低于 Android 4.1 或 iOS 12 的系统

● 通过NFC设置输出电流的步骤

1. 在移动设备或手机上下载 MEAN WELL APP，并启用 NFC 功能。
2. 请检查手机的NFC天线位置。
3. 进入MEAN WELL APP->左上角菜单-安装手册/APP->PowerNFC，接近LED驱动器NFC感应位置，进行感应。
4. APP显示功能参数，并根据需要修改相关参数。
5. 点击APP写入键，快速将手机天线靠近LED驱动器的NFC感应位置。
6. 当手机显示“成功”时，写入完成。

APP 功能说明

※ APP 界面



• 请通过 iOS 的 Apple Store 或 Android 的 Google Play Store 获取 APP。
搜索：“MEAN WELL” 在



备注：电流精度：设定电流和实际电流的数值误差在2%以内

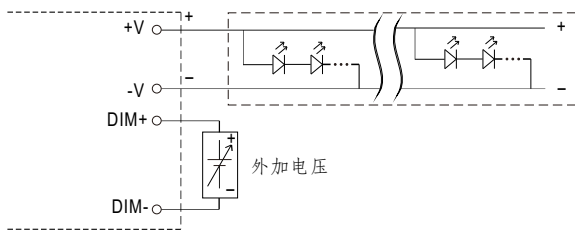
调光操作

◎ B 型

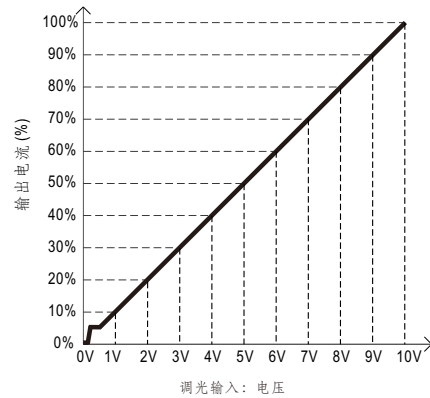
※ 三合一调光功能

- 在DIM+和DIM-间连接0~10V直流电压或10V PWM信号或电阻，即可调整输出电流值
- 建议直接连接LED，此系列不适合外加驱动器
- 调光端口输出电流: 100 μ A(典型值)

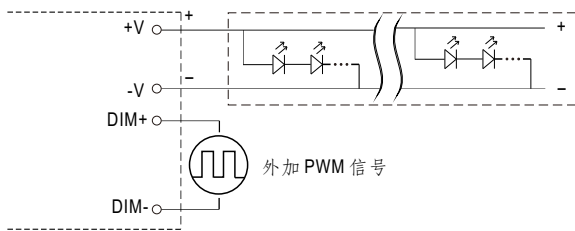
◎ 电压调光 0~10 VDC



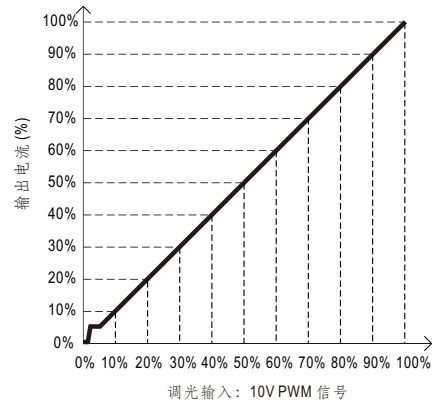
请勿将“DIM-”与“-V”连接



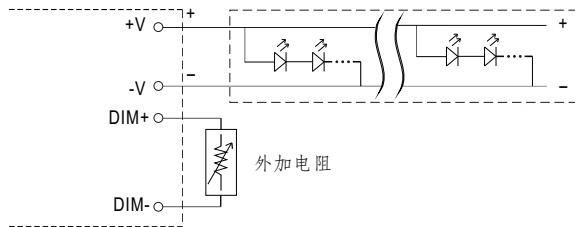
◎ 10 VDC PWM信号调光(频率范围100Hz~3KHz)



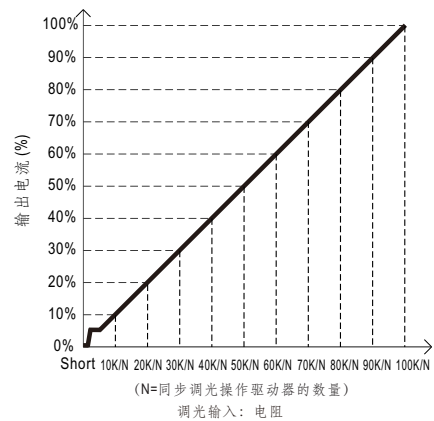
请勿将“DIM-”与“-V”连接



◎ 电阻调光: 0~100k Ω



请勿将“DIM-”与“-V”连接

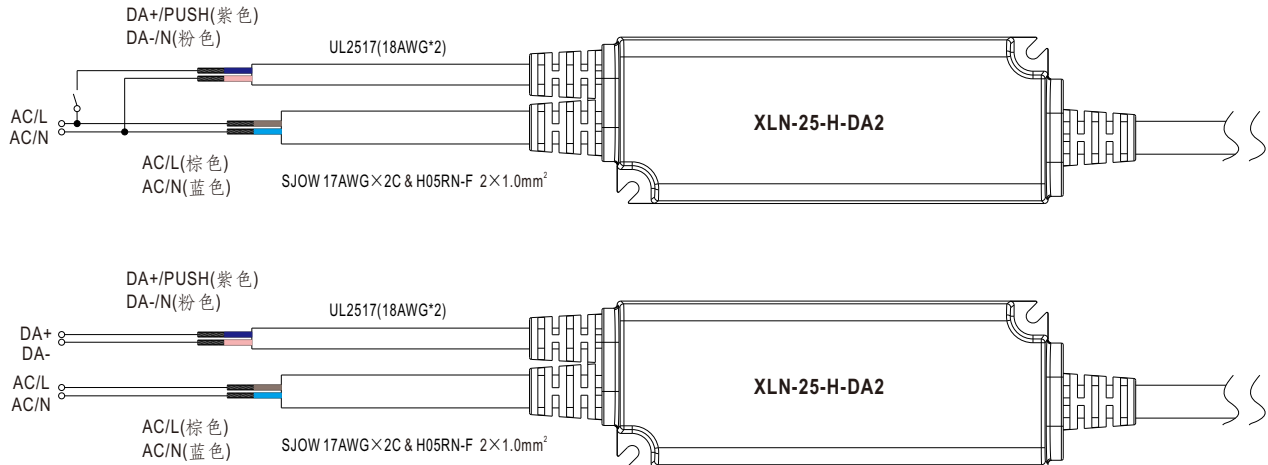


备注: 1.最小调光比例在6%左右, 当输出电流在 $0% < I_{out} < 6%$, 输出电流精度不做定义。
2.当调光输入为0k Ω 或0Vdc时, 10V PWM占空比为0%时, 输出电流可以降到0%。

■ 调光操作

◎ DA2型 (DALI-2数字调光功能)

※ 输入接线图

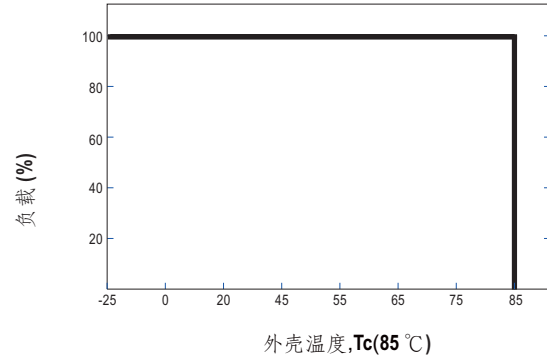
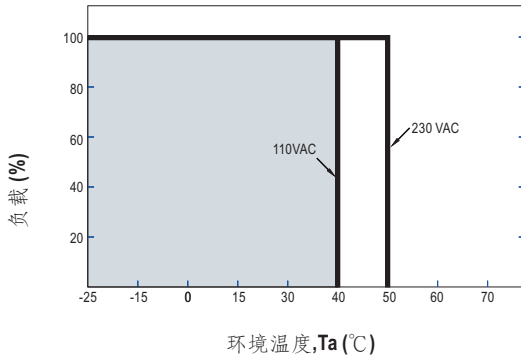


※ 按键调光 (初级侧)

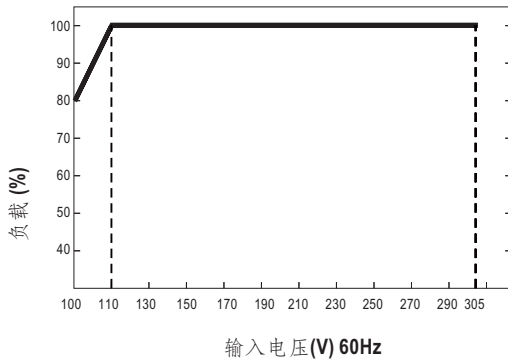
- 出厂设置调光等级为100%。
- 如果按压时间小于0.05秒，则不会改变电源的输出状态。
- 当使用一个普通的按键时，最多可有10个驱动器进行按键调光。
- 从按键到最后一台驱动器的电缆最长为20米。

动作	动作持续时间	功能
短按	0.1~1s	开/关
双击	1.5s点击两次	调到最大亮度
长按	1.5~10s	调亮/暗 - 调到最大或最小亮度值时停止调光 - 再次按压，改变调光方向(调亮/暗) - 可在电源待机模式(调光关断模式)下，开始调亮

■ 输出负载 vs 温度

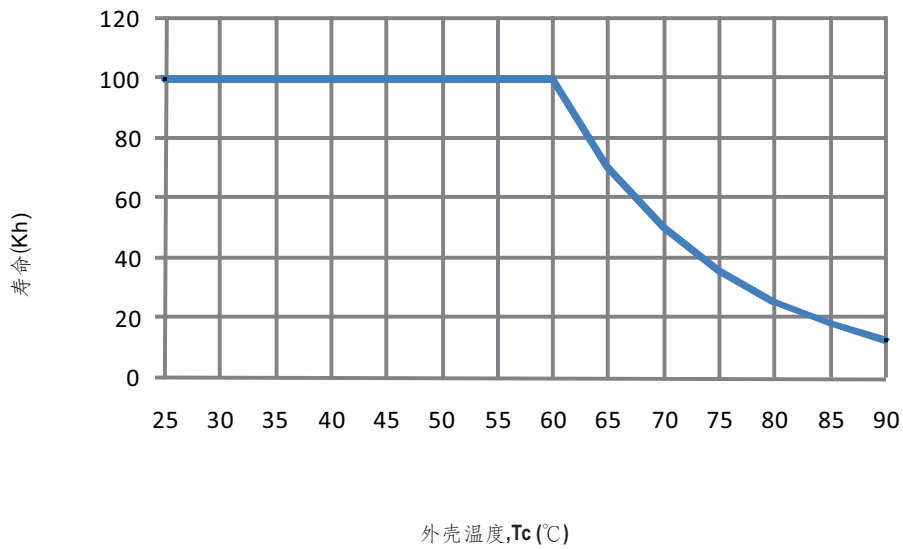


■ 静态特性曲线



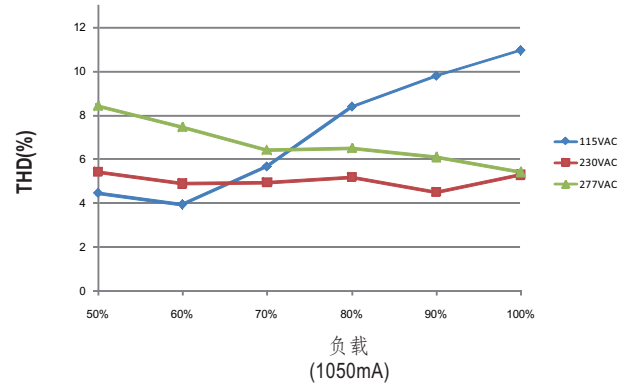
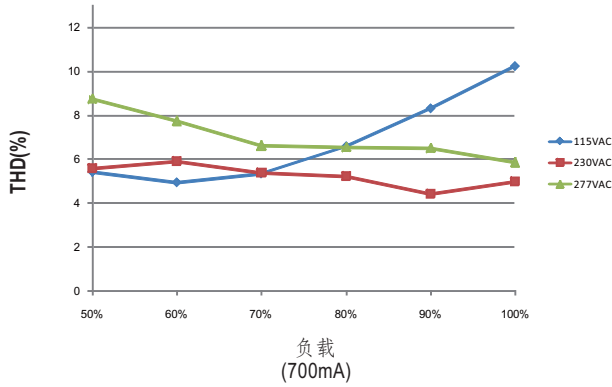
※ 低输入电压情况下需降额输出

■ 寿命



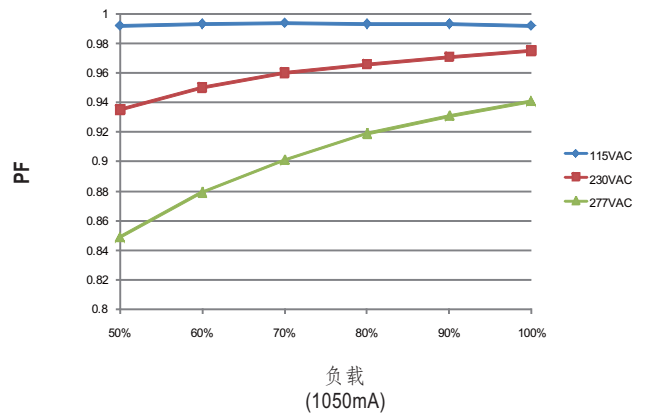
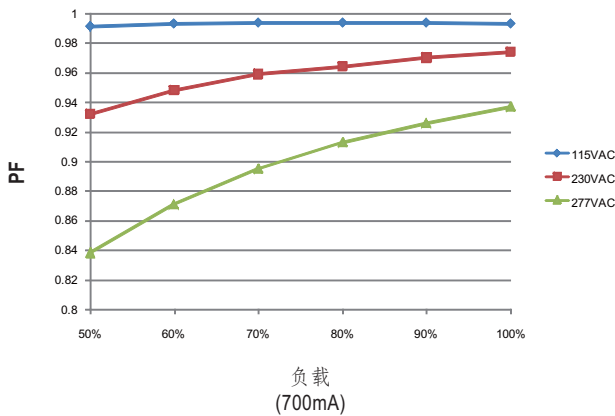
总谐波失真特性曲线 (THD)

※ XLN-25-H, Tcase at 75°C



功率因数特性曲线 (PF)

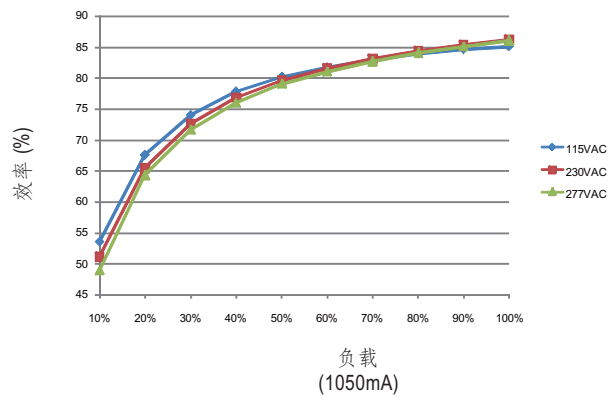
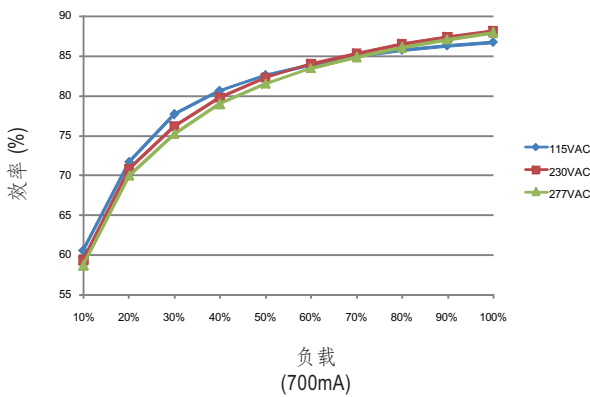
※ XLN-25-H, Tcase at 75°C



效率 vs 负载

在实际应用中, XLN-25 系列拥有高达88%的效率。

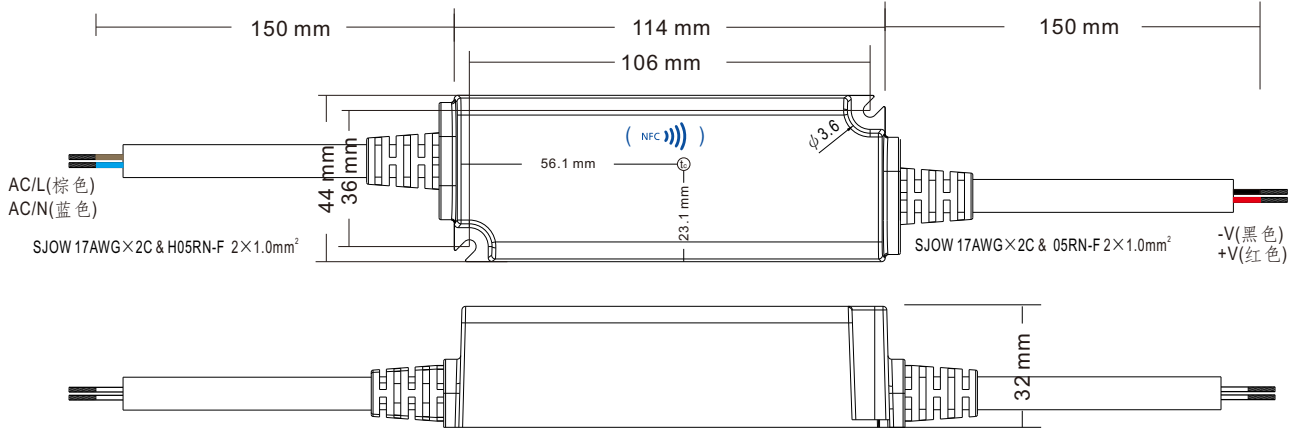
※ XLN-25-H, Tcase at 75°C



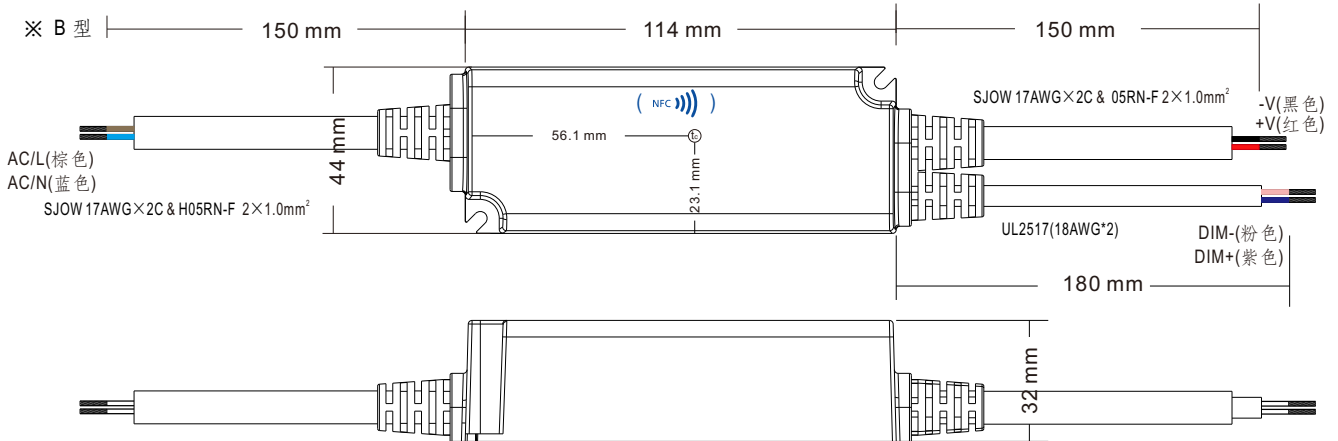
■ 机构尺寸

机壳型号: XLN-25 单位:mm

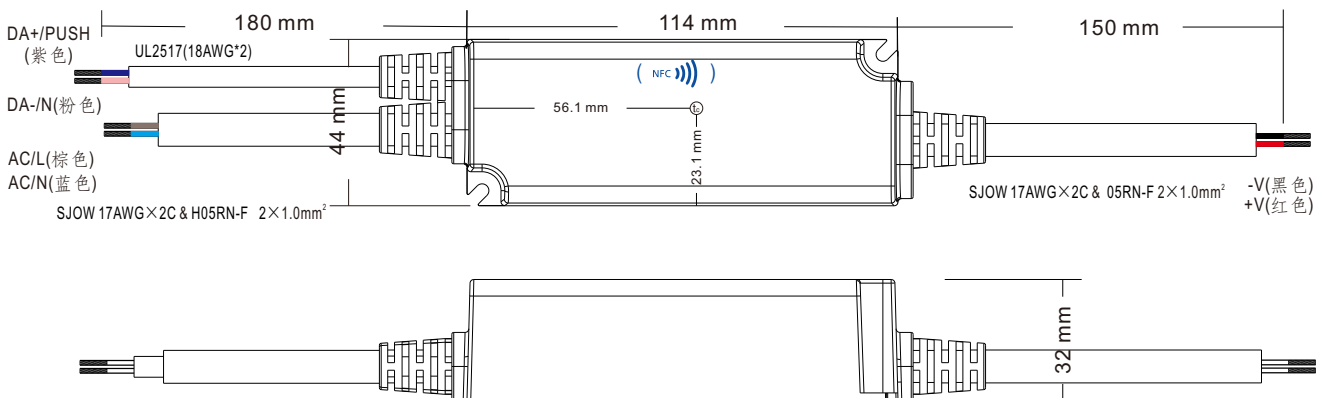
※ 空白型



※ B 型



※ DA2 型



■ 安装手册

请查阅: <http://www.meanwell.com/manual.html>